

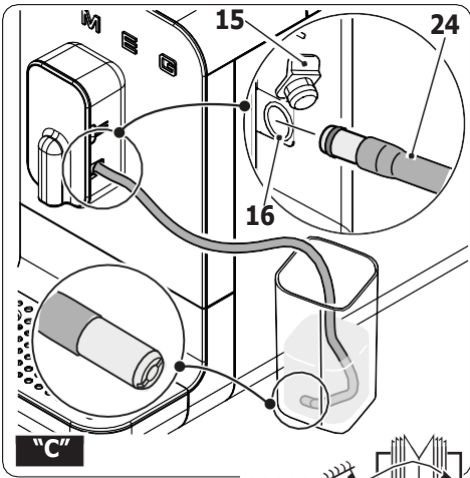
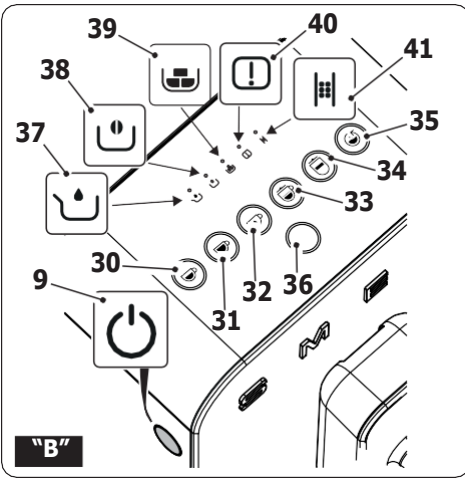
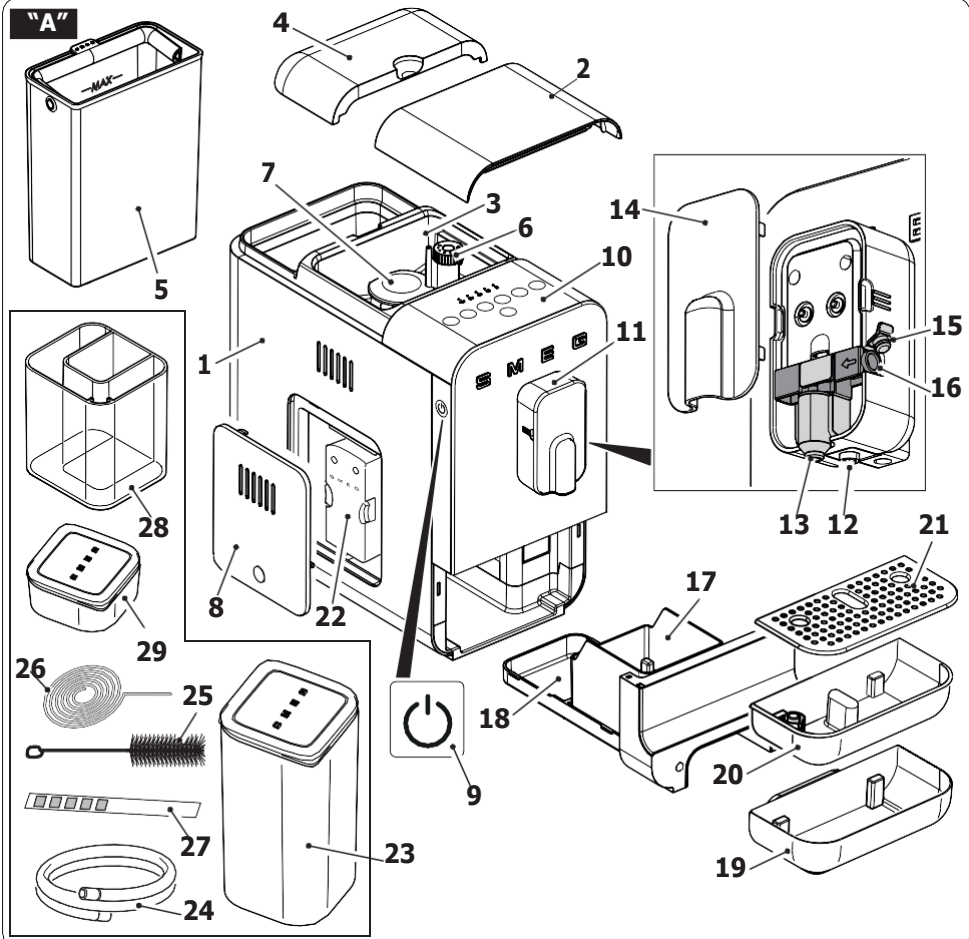
ИНСТРУКЦИИ ЗА УПОТРЕБА

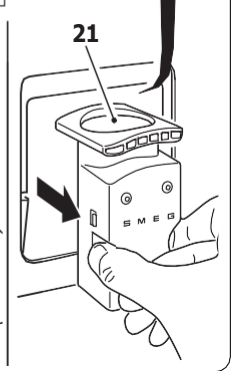
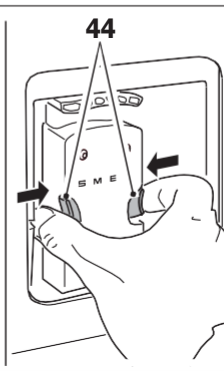
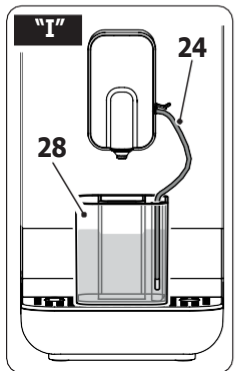
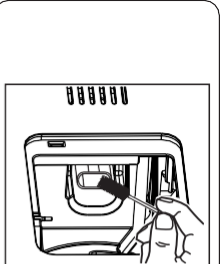
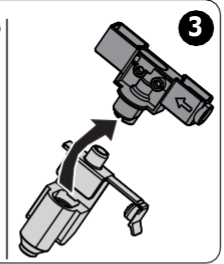
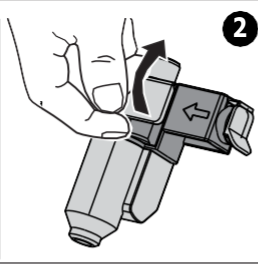
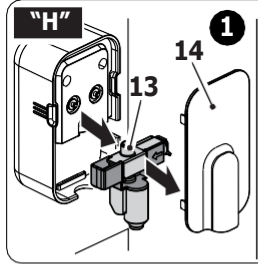
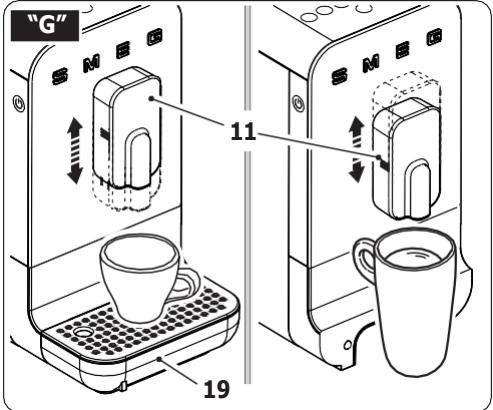
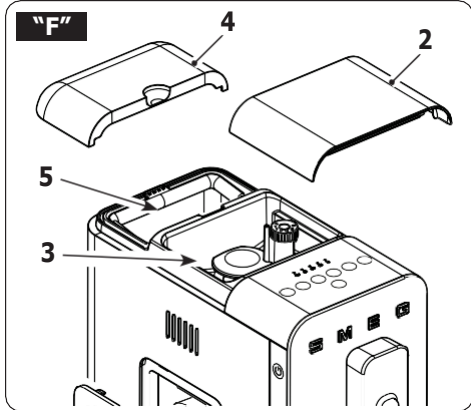
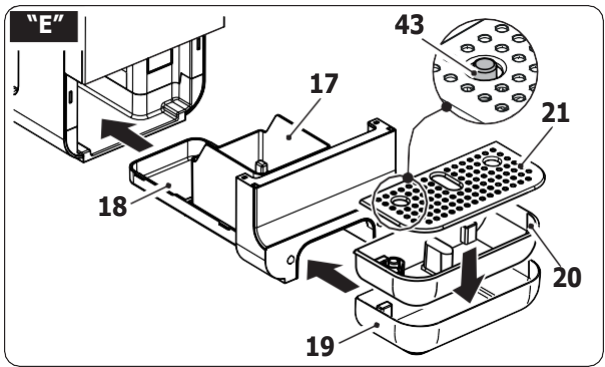
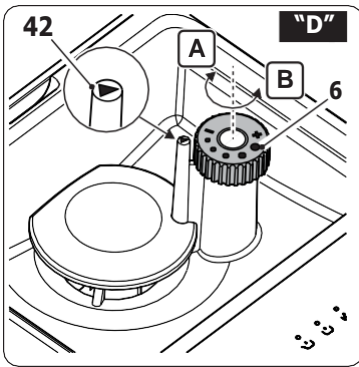
АВТОМАТИЧНА ЕСПРЕСО КАФЕМАШИНА
SMEG BCC13



Препоръчваме ви да прочетете внимателно това ръководство, което съдържа всички инструкции за поддържане на естетическите и функционални качества на закупеното устройство.

За повече информация относно продукта: www.smeg.com





Важна информация за потребителя



Предупреждение

Обща информация за това ръководство за експлоатация, безопасност и окончателно изхвърляне.



Описание

Описание на уреда



Употреба

Информация за употребата на уреда



Почистване и поддръжка

Информация за правилно почистване и поддръжка на уреда



Инструкции за безопасност



Информация



Съвет

Производителят си запазва правото да прави без предупреждение каквито и да е модификации, които смята за полезни за подобряването на своите продукти. Следователно илюстрациите и описанията, съдържащи се в това ръководство, не са обвързващи и имат само ориентировъчна стойност.



Сканирайте QR кода за лесен достъп до ръководството на SMEG „Как да“, което да ви помогне по време на използване и инсталиране на продукта.

БЕЛЕЖКИ

A series of horizontal dotted lines providing space for handwritten notes.

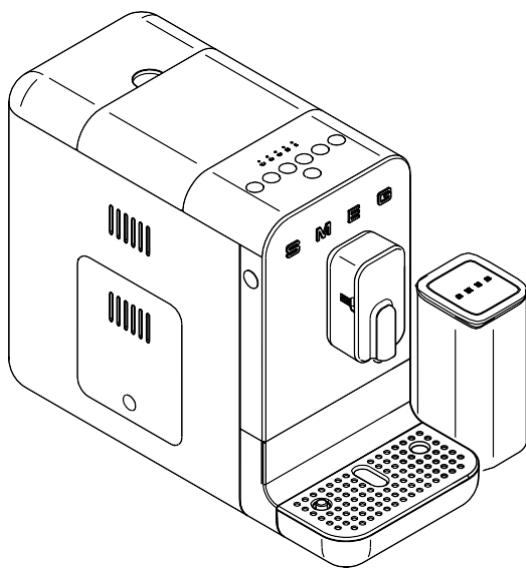
Уважаеми клиенти,

Благодарим ви много, че закупихте кафемашина Smeg. Избирайки нашия продукт, Вие сте избрали решение, при което естетиката и иновативният технически дизайн предлагат уникални уреди, които стават част от обзавеждането.

Всъщност един домакински уред на Smeg винаги се съчетава идеално с други продукти от гамата и в същото време може да се превърне в дизайнерски обект за кухнята.

Надяваме се, че ще оцените напълно функционалностите на Вашия уред.

С Най-Добри Пожелания.
SMEG S.p.A.



Модел BCC13
Автоматична кафемашина



Важни предпазни мерки

БЕЗОПАСНОСТ

Основни препоръки за безопасност.



Пазете внимателно тези инструкции. Всеки път, когато уредът се прехвърля на други лица, те също трябва да получат тези инструкции за употреба.

Опасност от токов удар, тъй като уредът работи с електрически ток, е необходимо да се спазват следните предупреждения за безопасност:

- Не докосвайте щепсела с мокри ръце.
- Уверете се, че използваният електрически контакт е винаги свободно достъпен, защото само по този начин може да бъде изключен, когато е необходимо.
- Ако искате да извадите щепсела от контакта, хванете директно щепсела. Не изваждайте щепсела от контакта, като дърпате кабела или с мокри ръце.
- Ако уредът се повреди, не се опитвайте да го ремонтирате. Изключете уреда, извадете щепсела от контакта и се свържете с центъра за техническа поддръжка на Smeg.
- Ако щепселът или захранващият кабел са повредени, сменете ги изключително в центъра за техническо обслужване, за да предотвратите всички рискове.
- Не потапяйте уреда, захранващия кабел, щепсела във вода или друга течност.
- Предупреждение: Опасност от нараняване! Неправилното използване на уреда може да причини нараняване. Преди почистване изключете щепсела.

- Не позволявайте захранващият кабел да виси над ръба на масата или друга повърхност или да влиза в контакт с горещи повърхности.

Опасност от задавяне поради пластмасови опаковки, пазете опаковъчния материал (найлонови торбички, експандиран полистирол) далеч от деца.

- Не поставяйте уреда върху или в близост до електрически или газови котлони или в загрята фурна.
- Не мийте уреда в съдомиялна машина.

Свързване на уреда

Внимание! Уверете се, че мрежовото напрежение и честотата отговарят на тези, посочени на табелката с данни в долната част на уреда. Свързвайте уреда само към идеално инсталиран електрически контакт с минимален капацитет от 10 А и с ефективно заземяване.

Ако щепселът и електрическият контакт са несъвместими, заменете електрическия контакт с подходящ тип от квалифициран персонал. За да се избегне опасност поради неволно нулиране на термичния прекъсвач, този уред не трябва да се захранва чрез външно превключващо устройство, като таймер, или да се свързва към верига, която редовно се включва и изключва от електрическата мрежа.

- Не използвайте адаптер.
- Не използвайте удължителен кабел.
- Не разливайте течност върху щепсела и захранващата основа.

Неспазването на тези предупреждения може да доведе до смърт, пожар или токов удар.



- Пазете уреда от деца под 8-годишна възраст.
- Децата не трябва да си играят с уреда.
- Използването на този уред е разрешено от хора (включително деца на най-малко 8 години) с намалени физически, сетивни или умствени способности само ако са под контрола на възрастни или са били инструктирани за безопасна употреба на уреда и са разбрали опасностите, свързани с употребата му.
- Почистването или поддръжката могат да се извършват от деца на възраст най-малко 8 години, само под наблюдението на възрастен.
- Изключете уреда от контакта преди всички операции по монтаж, демонтаж и почистване.

Опасност от изгаряния

- Оставете уреда да изстине преди почистване.
- Кафемашината генерира топлина и произвежда гореща вода и пара по време на работа. Избягвайте контакт с вряла пара или вода.

Използвайте в съответствие с дестинацията

- Използвайте уреда само на закрито и на максимална надморска височина от 2000 метра.
- Използвайте уреда само за приготвяне на напитки на основата на кафе от смлени кафеени зърна или за наливане на гореща вода. Други употреби са неподходящи.
- Наливайте вода само в съответния резервоар. Използвайте прясна, чиста вода.

- Използвайте само оригинални резервни части от производителя. Използването на резервни части, които не са препоръчани от производителя, може да причини пожар, токов удар или нараняване.
- Уредът е предназначен за битова и подобна употреба, като например:
 - в кухненската част за персонала на магазини, офиси и други работни среди
 - на база нощувка със закуска и агротуризм;
 - от гости на хотели и мотели, както и в жилищна среда.
- Други употреби, например в ресторанти, барове и кафенета, са неподходящи.

Освен това:

- Не пълнете контейнера с вода над посочения максимален лимит.
- Не използвайте резервоара без вода или без резервоар.
- Използвайте само кафе на зърна, за да получите смляно, не поставяйте вече смляно кафе в контейнера за кафе на зърна.
- Не поставяйте уреда в затворен шкаф (тип за вграждане).

Внимание: За почистване на повърхности, които влизат в контакт с храна, спазвайте специалните указания за почистване в инструкциите.

Отговорност на производителя

Производителят отхвърля всякаква отговорност за щети, претърпени от лица и предмети поради:

- използване на уреда различно от предвиденото
- ръководството за употреба не е прочетено
- манипулиране на отделни части на уреда
- използване на неоригинални резервни части
- неспазване на препоръките за безопасност.



ИЗХВЪРЛЯНЕ



Електрическите уреди не трябва да изхвърлят заедно с битовите отпадъци. Уредите, които имат този символ, са предмет на Европейската директива 2012/19/ЕС. Всички изхвърлени електрически и електронни уреди трябва да се изхвърлят отделно от битовите отпадъци, като се занесат в съответните центрове, предвидени в страната. Чрез правилното изхвърляне на уреда ще бъдат избегнати щети за околната среда и рискове за здравето. За допълнителна информация относно изхвърлянето на уреда се обръщайте към Общинска администрация, отдел „Изхвърляне на отпадъци“ или магазина, откъдето е закупен уредът.

ОПИСАНИЕ НА УРЕДА (Фиг. А)

- 1 Корпус на машината
- 2 Капак на контейнера за кафе на зърна
- 3 Контейнер за кафе на зърна
- 4 Капак на резервоара за вода
- 5 Резервоар за вода (1,4 л)
- 6 Копче за избор на смилане
- 7 Защита на мелниците
- 8 Вратичка за достъп до групата за варене.
- 9 Бутон ВКЛ./ИЗКЛ
- 10 Контролен панел
- 11 Дозатор с регулируема височина
- 12 Дюза за подаване на кафе
- 13 Млечна система с дюза за подаване на мляко
- 14 Капак на дозатора
- 15 Защитна капачка
- 16 Връзка на тръбата за мляко
- 17 Контейнер за утайка от кафе
- 18 Тава за отцеждане
- 19 Външна тава за отцеждане

- 20 Вътрешна тава за отцеждане с индикатор за ниво
- 21 Решетка за чаши
- 22 Група за варене
- 23 Съд за мляко с капак
- 24 Тръба за мляко
- 25 Четка за почистване
- 26 Игла за почистване на дюзи и на тръбата за мляко
- 27 Тест лента за твърдост на водата
- 28 Контейнер за почистване на млечната верига
- 29 Корпус на тръбата за мляко

ОПИСАНИЕ НА КОНТРОЛИТЕ И АЛАРМИТЕ (фиг. А-В-С-Д)



Бутон ВКЛ./ИЗКЛ (9)

Натискането на бутона включва или изключва машината.



Бутон за промяна на програмата за дозиране (36)

Продуктът има 10 функции, достъпни чрез две менюта *Бяло меню* и *Оранжево меню*.

С натискането на този бутон можете да промените менюто за дозиране от „Бяло“ на „Оранжево“ и обратно.

Бяло	LED бели бутони
 30	Еспресо
 31	Кафе
 32	Гореща вода
 33	Капучино
 34	Лате макиато



Оранжево	LED оранжеви бутони
 30	Еспресо светло
 31	Дълго еспресо кафе
 32	Американско кафе
 33	Еспресо макиато
 34	Млечна пяна

Бутон за лесно почистване (35)

Светодиодът на бутона за лесно почистване светва и мига, когато се препоръчва пълно почистване на веригата и млечната система.

Продължително натискане (3 секунди):

бутонът активира пълно почистване на млечната верига.

Натиснете и задръжте само след като сте свързали правилно тръбата за мляко (24) към съответната връзка (16) и след като сте я поставили в контейнера за почистване на млечната верига (28). Вижте раздела „Почистване и поддръжка“ за повече подробности по темата.



Алармата не спира машината, което позволява на потребителя да продължи да разпределя напитки.

Аларма за празен резервоар за вода (37)

Съответният светодиод мига, когато резервоарът (5) липсва или когато липсва вода в него или е на недостатъчно ниво.

Поставете резервоара или го напълнете с вода.

Аларма за липса на кафе (38)

Съответният светодиод свети постоянно, което показва, че кафените зърна в контейнера (3) са достигнали минималното ниво или липсват. Напълнете контейнера с кафе на зърна.

Аларма за контейнера за утайка от кафе (39)

Постоянно светещ светодиод: Пълен контейнер за утайка от кафе (17). Изпразнете контейнера.

Мигаш светодиод: Липсващ или неправилно монтиран контейнер за утайка от кафе (17) или тава за отцеждане (18). Машината е блокирана до правилното монтиране на компонентите.

Аларма за групата за варене (40)

Мигаш светодиод: Вратата е отворена или групата за варене липсва или е неправилно сглобена. Машината е блокирана, докато блокът за варене не бъде правилно сглобен или вратата се затвори.

Постоянно светещ светодиод: Показва, че е препоръчително да почистите зоната на инфузионната група, за да премахнете остатъците от кафе, които могат да повредят работата на машината. Извадете инфузера от мястото му, докато машината е включена, и го поставете отново след почистване.

Аларма за отстраняване на котлен камък (41)

Постоянно светещ светодиод: Показва, че е силно препоръчително да се извърши цикъл на отстраняване на котлен камък.

Мигаш светодиод: Машината е блокирана във всички свои функции, задължителен е цикъл на отстраняване на котления камък, за да се възстанови работата на машината.

Копче за регулиране на смилането (6)

(фиг. D) Уредът е оборудван с копче (6), което ви позволява да регулирате смилането на кафето според употребата му:

Завъртането на копчето (6) по посока на часовниковата стрелка "А" увеличава нивото на смилане. Завъртането на копчето (6) обратно на часовниковата стрелка "В" намалява нивото на смилане и смяното кафе ще бъде по-фино (фиг.D).



Употреба

Завъртете копчето (6) и съпоставете индикатора (42) с желаното ниво на смилане.



Регулирането на нивото на смилане трябва да се извърши, когато мелничката работи или при първа употреба, когато контейнерът за зърна е напълно празен.

Завъртането на копчето (6) при спряна мелница и зърната вътре може да повредят мелничката.

ПРЕДИ ПЪРВА УПОТРЕБА (Фиг. А-Н)

- Разопакувайте внимателно уреда и отстранете всички опаковъчни материали.
- Изплакнете разглобяемите компоненти като: резервоар за вода (5), капаци (2,4), врата (8), контейнер за утайка (17), тава за отцеждане (18), тави за отцеждане (19,20), решетката за чаши (21), групата за варене (22), системата за мляко (13), съда за мляко с капак (23) и тръбата за мляко (24)



Преди употреба проверете дали всички компоненти са непокът-нати и нямат пукнатини или счупвания.



За да почистите системата за мляко (13), извадете системата от дозатора и вземете различните компоненти, както е показано на фиг. Н, изплакнете ги под течаща вода, подсушете ги добре и ги монтирайте отново в машината.

СГЛОБЯВАНЕ НА КОМПОНЕНТИ (фиг. Е)

- Поставете машината върху равна повърхност и фиксирайте външната тава за отцеждане (19).
- Свържете захранващия кабел към гнездото на гърба на машината, а другия край към електрически контакт.

УПОТРЕБА (Фиг. Е-F-G)

- Повдигнете капака на резервоара (4) и налейте прясна вода в резервоара (5), като се уверите, че не надвишава посоченото ниво „Макс“. Сменете капака на резервоара за вода, когато е пълен (9).
- Повдигнете капака на контейнера за кафе на зърна (2) и поставете кафените зърна в контейнера (3).
- Проверете дали тавата за отцеждане (19) е правилно позиционирана. Уверете се, че външната тава, която може да се мие в съдомиялна машина (20), е поставена правилно в нея и монтирайте решетката за чаши (21).
- Натиснете бутона (9), машината започва фазата на нагряване и бутоните светват и мигат последователно. В края на нагряването се извършва цикъл на самопочистване на вътрешните вериги и след като цикълът приключи, машината е готова за употреба.
- Възможно е да се регулира позицията на дозатора (11) според използваната чаша. За много високи чаши е възможно да премахнете тавата за отцеждане (19).



При първото използване е препоръчително да направите поне едно кафе, за да направите пълното разбиване на всички вериги. Препоръчва се също да изпълните цялостен цикъл на почистване на млечната верига или да почистите ръчно компонентите на млечната система (13). Моля, направете справка с раздела „Почистване и поддръжка“ за тази цел.



Препоръчваме да зададете твърдостта на водата при първа употреба. Моля, вижте параграфа „Настройки за твърдост на водата“ за тази причина.



Не забравяйте да сглобите отново тавата (19) в края на всяко дозиране.



След 30 минути неизползване на машината, тя се изключва. Ако е произвела поне една напитка, тя извършва цикъл на самопочистване. Натиснете бутона (9), за да включите машината.

Промяна на програмата за дозиране

Машината има две менюта за дозиране в паметта си: бяло и оранжево. За да превключите от едното към другото, натиснете бутона (36). В бялото меню всички бутони са осветени в бяло, в оранжевото меню всички бутони са осветени в оранжево.

За специфичните функции на всяко меню вижте параграфа „Описание на контролите и алармите“



При изключване на машината настройката на менюто за дозиране Бяло или Оранжево остава в паметта при следващото рестартиране.

Приготвяне на кафе напитки (еспресо, кафе, американо, еспресо светло, дълго еспресо кафе) и гореща

Поставете чаша под дозатора.

- Натиснете бутона за желаната функция. За всяка избрана функция подготовката спира автоматично. За конкретни функции вижте параграфа „Описание на контролите и алармите“.
- В края на дозирането всички бутони светят неподвижно.



Не забравяйте да сглобите отново тавата (19) в края на всяко дозиране.



Напълно нормално е след продължително бездействие на машината (почивки над 20 минути) първите кафета да не са с правилната температура. Съветите за незабавно получаване на горещо кафе са дадени в раздела „Какво да направите, ако...“



Подаването на кафе напитки и топла вода може да бъде прекъснато по всяко време чрез натискане на бутона за дозиране.

Приготвяне на напитки с мляко (Капучино, Лате макиато, Еспресо макиато, Млечна пяна)



Консистенцията на млечната пяна може да варира в зависимост от вида на използваното мляко. За да получите добър резултат, се препоръчва да използвате пълномаслено или полуобезмаслено мляко при температура на хладилника (приблизително 5°C).

За приготвянето на тези напитки е необходимо да се действа по следния начин:

Свързване на тръбата за мляко (фиг. С)

- Свържете тръбата за мляко (24) към дозатора, като внимавате да поставите правилния съединител към връзката (16), предвидена на дозатора, както е показано на фигура С, и да потопите напълно другия край.



Уверете се, че нивото на млякото в използвания контейнер не надвишава височината на свързване на тръбата.



Употреба

Капучино, лате макиато, еспресо макиато



Достатъчно е да натиснете бутона на желаната напитка, за да започне точенето. Не е необходимо да местите чашата.

- Поставете малка или голяма чаша под дозатора.
- Натиснете бутона на желаната напитка. Машината пуска първо мляко, след това кафе и спира автоматично в края на напитката.
- В края на всяко дозиране на напитки с мляко, ключът (35) светва, което показва, че се препоръчва пълно почистване на млечната верига. Възможно е да се пристъпи към незабавно почистване (вижте раздел „Автоматично почистване на млечната система“). За да продължите с наливането на други напитки, без да извършвате почистване, натиснете който и да е бутон.

Млечна пяна

- Поставете чаша под дозатора.
- Влезте в оранжевото меню с бутон и натиснете бутона (34). Машината подава мляко и спира автоматично след няколко секунди.



Дозирането на напитката с млечна пяна може да бъде прекъснато по всяко време чрез повторно натискане на съответния бутон за разпенване.



След всяко дозиране на напитките с мляко е важно да продължите с пълно почистване на цялата верига и съответните компоненти. Ако е необходимо да пригответе различни напитки, продължете с почистването след последното дозиране, преди да изключите машината. Вижте параграфа „Почистване и поддръжка“ за допълнителни подробности относно ръчно или автоматично почистване на компонентите.

Персонализиране на количеството

Възможно е да персонализирате, за всеки вид избрана напитка, желаното количество кафе или мляко.

- Поставете малка или голяма чаша под дозатора.
- За напитки Еспресо, Еспресо Светло, Кафе, Дълго еспресо кафе, Гореща вода, Американско или Млечна пяна, натиснете един от бутоните на напитката, която ще се подава, за поне 3 секунди. Избраният бутон светва мигащо; машината издава двоен звук, за да съобщи за промяната на предварително зададената програма. При достигане на желаното количество кафе или мляко спрете подаването с повторно натискане на бутона; звуков сигнал показва, че количеството е запаметено.
- В случай на капучино, лате макиато или еспресо макиато, натиснете бутона на напитката, която ще се доставя, за поне 3 секунди. При достигане на желаното количество мляко спрете подаването с повторно натискане на бутона; звуков сигнал показва, че количеството мляко е запаметено. Дозирането на кафето следва автоматично, натиснете бутона отново, след като бъде достигнато желаното количество. Нов сигнал показва запамятаване на комбинираната напитка.



Всяко персонализиране на напитките остава запазено за бъдещо дозиране



За да възстановите настройките на производителя, натиснете едновременно бутоните (9) и (36) за поне 3 секунди.

Машината издава единичен звук, за да сигнализира за възстановяване на фабричните настройки.

НАСТРОЙКИ НА МАШИНАТА (Фиг. В)

Чрез програмно меню е възможно да се настрои твърдостта на водата и звуковите сигнали.

Активиране/деактивиране на звукови сигнали

Звуковите сигнали могат да бъдат деактивирани / активирани чрез задържане на бутоните (31) и (36) натиснати за три секунди; бутонът (31) мига три пъти, показвайки запаметяването на настройката.

Настройка на твърдостта на водата

Машината е фабрично настроена на „Ниво на твърда вода“. Машината може също да бъде настроена според действителната твърдост на водата в различните региони за по-рядко отстраняване на котлената камък. Ако не знаете твърдостта на водата, използвайте предоставената тест лента (27) и следвайте инструкциите по-долу.




- Извадете предоставената реактивна лента от опаковката.
- Потопете изцяло лентата в чаша вода за около една секунда
- Извадете лентата от водата и леко я разклатете. Прочетете резултатите след около една минута.

Ако на лентата се появят 5 сини ивици, изберете

настройките за „мека вода“. Ако на лентата се появят 1 или 2 розови ивици, изберете настройките за „средна вода“.

Ако на лентата се появят 3, 4 или 5 розови ивици, изберете настройки за „твърда вода“.

- За да отворите настройките за твърдост на водата, едновременно натиснете и задръжте бутоните (30) и (36) за поне 3 секунди, светодиодите (37), (38), (39) ще мигат едновременно.
- Изберете твърдостта на водата, като вземете предвид следната таблица, натиснете бутона (30), светодиодът, отнасящ се до избраната твърдост, свети постоянно, останалите изгасват.

Светодиод	Твърдост
 37	Мека
 38	Средна
 39	Твърда

- За да запомните избраната твърдост, натиснете едновременно бутони (30) и (36) за поне 3 секунди или не натискайте нито един бутон за 15 секунди.



За да удължите работата на машината и да запазите аромата и вкуса на кафето, се препоръчва използването на филтър за омекотяване на Smeg (опция, не се доставя). За инсталиране и работа следвайте инструкциите, които придружават аксесоара. Веднъж инсталиран, задайте нивото на твърдост на водата на „Мека“, като следвате инструкциите в предходния параграф.



Почистване и поддръжка

ПОЧИСТВАНЕ И ПОДДРЪЖКА (Фиг. А-В-С-Е-F-G-H-I-L)



Неправилна употреба. Риск от повреда на повърхности.

- Не използвайте парни струи за почистване на кафемашината.
- Не използвайте почистващи продукти, съдържащи хлор, амоняк или белина върху части с метални повърхности (напр. анодизирани, никелирани или хромирани).
- Не използвайте абразивни или корозивни почистващи препарати (напр. прахообразни продукти, препарати за отстраняване на петна и метални търкалки).
- Не използвайте груби или абразивни материали или остри метални стъргала.

Автоматично изплакване

След подаване на кафе или млечна напитка, машината ще извърши автоматично изплакване на хранящите дюзи (12, 13), преди да се изключи.



За да улесните операциите по почистване, е възможно да сканирате QR кода, намиращ се вътре в сервисната вратичка, което отваря специфичен уеб раздел, посветен на Почистване и инсталиране (фиг. L).

Почистване на корпуса на машината

За добро запазване на външните повърхности е необходимо те да се почистват редовно в края на всяка употреба, след като се охладят. Почистете с мека кърпа, навлажнена с вода.



Никога не потапяйте корпуса на машината (1) във вода или други течности.



Оставете машината да се охлади преди почистване.



Използвайте предоставената четка, за да почистите контейнера за кафе на зърна (3), като отстраните всякакви зърна или остатъци.



Винаги почиствайте, когато машината е изключена.

Общо почистване

За да се осигури добра работа на машината, освен оптималното качество на напитките, се препоръчват някои ежедневни операции на просто почистване, като почистване на тавите (18, 19, 20) и контейнера за утайка (17). Препоръчваме ви също да почиствате рутинно някои специфични компоненти на машината, като блока за приготвяне (22) или резервоара за вода (5). Моля, вижте конкретните параграфи за инструкции за почистване.

Почистване на тавичките за отцеждане (19, 20)

Тавата за отцеждане (19) включва вътрешна тава (20) вътре в нея, която е снабдена с червен поплавък (43), който излиза от решетката за чаши (21), веднага щом максималното ниво на течността бъде превишено.

- Вътрешната тава (20) може да се мие в съдомиялна машина.
- Почистете тавата (19) и решетката (21) в течаща вода с неутрален препарат за съдове.
- Изсушете компонентите и ги сглобете отново в машината.



Не мийте компонентите в съдомиялна машина, с изключение на вътрешната тава (20).



Препоръчваме ви да почиствате външната тава за отцеждане всеки ден.



Почистване на контейнера за утайка (17) и тавата за отцеждане (18)



Винаги изпразвайте контейнера за утайка от кафе при включен уред. Това е единственият начин за нулиране на брояча на утайката от кафе. Броячът се нулира най-малко 15 секунди след отваряне на различните компоненти и светодиодът (38) мига.

- Извадете тавата (19).
- Отстранете контейнера за утайка (17) с тавата (18), като го издърпате навън.
- Изпразнете утайката от контейнера (17).
- Почистете контейнера (17) и тавата (18) в течаща вода с неутрален препарат за съдове.
- Изсушете напълно компонентите и ги сглобете отново на машината.



Когато контейнерът за утайка бъде изпразнен, внимавайте да изпразните и тавата за отцеждане (18) от евентуални остатъци.



Препоръчва се ежедневно да почиствате контейнера за утайка от кафе (17) и тавата за отцеждане (18). Напълно нормално е да откриете остатъци от вода в тавата. Чисто и сухо.

Почистване на резервоара за вода (5)

- Свалете капака (4) и извадете резервоара (5) от машината, като използвате подходящата дръжка.
- Почистете резервоара (5) в течаща вода с неутрален препарат за съдове и го сглобете отново в машината.



Наличието на котлен камък в резервоара може да причини неправилност на уреда. Уверете се, че резервоарът е винаги чист и без петна от варовик.

Почистване на съда за мляко (23)

Почистете предоставения съд за мляко със всичките му части, ако е бил използван за приготвяне на млечна напитка. Измийте всички компоненти с течаща вода и неутрален препарат или в съдомиялна машина, като се уверите, че не остават остатъци от мляко.

Почистване на млечната система и веригите



След дозиране на всяка напитка с мляко, бутона (35) мига, което показва, че е необходимо да се продължи с пълно почистване на млечната верига.

В интерес на хигиената и за да се осигури добра работа и добро дозиране в чашата, е необходимо ежедневно да почиствате млечната система и веригата, ако са били използвани за приготвяне на напитки на млечна основа. Възможно е да продължите с пълно автоматично почистване чрез бутона „Лесно почистване“ или ръчно почистване на компонентите.

• Ръчно почистване на компонентите на системата за мляко



Ръчното почистване на системата за мляко (13) и тръбата (24) е това, което гарантира по-задълбочено почистване на различните компоненти.



Изчакайте системата за мляко и нейния дозатор (13) да изстинат, преди да продължите с почистването.

- Свалете тръбата за мляко (24).
- Свалете капака на дозатора (14), свалете системата за мляко (13), след това демонтирайте различните части, както е показано на Фиг. "Н".



Почистване и поддръжка

- Използвайте гореща течаша вода, за да почистите всички компоненти на млечната система (13) и тръбата (24) и ги подсушете старателно.
- Сглобете различните части и сглобете отново системата за мляко (13). Уверете се, че системата за мляко (13) е правилно монтирана във всичките си части. Проверете номерацията на Фиг. "Н".
- Фиксирайте системата за мляко (13) в дозатора (11), като я натиснете здраво.
- Накрая, сглобете отново капака на дозатора (14).



Не мийте млечната система в съдомиялна машина, за да не я повредите трайно.

• Автоматично почистване чрез бутона „Лесно почистване“.

Продължете както следва, за да започнете процедурата за лесно почистване.

- Фиксирайте контейнера за почистване (28) върху решетката за чаши (21)
- Напълнете контейнера за почистване (28) с хладка вода до обозначението
- Свържете тръбата за мляко (24) към кафемашината, както е описано в раздела „Свързване на тръбата за мляко“ и я потопете вътре в тавата през съответното отделение, както е показано на фигура I
- Задръжте бутона за лесно почистване (35) натиснат за 3 секунди, за да започнете пълното почистване на млечната верига.
- Машината изпълнява цялостен цикъл на почистване на тръбата за мляко (24), системата за мляко, дюзата за подаване на мляко (13).
- Цикълът спира при завършване.



Млечната система (13) и всички компоненти (14, 15, 16, 24) могат да се мият с препарат, подходящ за почистване на домашни кафемашини.

Ако продължите по този начин, уверете се, че всички компоненти са изплакнати добре, преди да ги сглобите отново (в случай на ръчно миене) или повторете цикъла „Лесно почистване“, за да отстраните остатъчния препарат.

Бързо почистване на веригите

- Възможно е да стартирате цикъл на бързо изплакване във всеки един момент.
- Бутона свети постоянно в края на цикъла на миене.

Почистване на блока за приготвяне (22)



Препоръчваме да почиствате блока за приготвяне поне веднъж седмично.

- Кафемашината показва кога се препоръчва почистване на блока за приготвяне (Светодиода 40, свети постоянно).
- При включена машина натиснете долната част на вратата (8), докато се освободи и я плъзнете отгоре навън.
- Натиснете двете освобождаващи скоби (44), разположени от страни блока за приготвяне (22), и го извадете от машината (фиг.L).
- Измийте блока за приготвяне (22) с течаша вода и го подсушете.
- Почистете добре корпуса му, както и канала, като използвате предоставената почистваща четка (25), както е показано на фигура "L".
- Изсушете добре, преди да монтирате отново различните компоненти.
- Поставете обратно сервизната вратичка (8), като се уверите, че е правилно позиционирана.



Отворете вратата и почистете блока за приготвяне, докато машината е включена. Това е единственият начин за нулиране на брояча. Броячът се нулира най-малко 10 секунди след отваряне на различните компоненти и светодиода 40 се изключва.



Препоръчваме да изпълнявате цикъл на ръчно почистване на веригата винаги, когато се извършва тази операция. Моля, вижте параграф „Ръчно изплакване“ за тази причина.



Не мийте блока за приготвяне в съдомиялна машина, за да не го повредите трайно.



Остатъците от кафе на прах могат да бъдат намерени в отделението на групата за приготвяне. Препоръчваме цялостно почистване при всяко почистване на блока за приготвяне. Използвайте предоставената четка, за да отстраните всякакви остатъци от отделението на блока за приготвяне.



Подсушете всички компоненти и вътрешни части със суха кърпа, преди да затворите страничната врата.

Декалциране



Преди да извършите цикъла за отстраняване на котления камък, отстранете възможните филтри за омокотяване втрѐ в резервоара.

Кафемашината сигнализира, когато е необходимо да се извърши цикъл на отстраняване на котления камък въз основа на зададената твърдост на водата (за настройката на твърдостта на водата вижте параграфа „Настройка на твърдостта на водата. Ако светодиодът (41) свети постоянно, това означава, че е необходим цикъл за отстраняване на котления камък, за да не се промени вкусът на кафето и за да не се повреди машината.

Кафето и други напитки обаче могат да продължат да се подават за ограничен брой цикли.

Ако светодиодът (41) мига, това означава, че е задължителен цикъл на премахване на котления камък, за да продължите с по-нататъшното разпределяне на напитките.

За да извършите цикъл на отстраняване на котлен камък, процедирайте както следва:

- Поставете съд с вместимост най-малко 1,4 л. под дозатора (11).
- Уверете се, че е избрана Бяла програма с бели осветени бутони.
- Напълнете резервоара (5) до ниво “MAX” с разтвор от вода и препарат за отстраняване на котлен камък в дозите, препоръчани от производителя.
- Когато машината е готова за работа, натиснете едновременно бутоните (36) и (32) за поне 3 секунди. Бутонът (32) мига с оранжева светлина, а светодиодът (41) свети постоянно през цялото времетраене на цикъла на отстраняване на котления камък.
- Останете близо до машината през цялото времетраене на цикъла за отстраняване на котления камък, тъй като може да се наложи например да напълните резервоара (5). Целият цикъл продължава около 30 минути.
- По време на цикъла на премахване на котления камък машината ще направи няколко паузи, за да може средството за отстраняване на котлен камък да действа ефективно. Изчакайте края на цикъла.
- Цикълът на отстраняване на котления камък приключва, когато разтворът, съдържащ се в резервоара (5), свърши, бутонът (32) стане бял и светодиодът (41) свети постоянно.
- Налейте чиста вода в резервоара (5) до ниво “MAX”, за да извършите цикъла на изплакване, след това натиснете бутона (32), за да стартирате цикъла на изплакване, бутонът (32) мига и светодиодът (41) свети постоянно за цялата продължителност на цикъла на миене.
- Цикълът на изплакване приключва, когато бутоните светнат в бяло.



Почистване и поддръжка



Ако в края на отстраняването на котления камък бутонът (32) мига в бяло и светодиодът (41) свети постоянно, това означава, че е необходимо да се извърши нов цикъл за отстраняване на котлен камък, тъй като количеството разтвор за отстраняване на котлен камък, който е бил използван, е било недостатъчно за цялостно почистване.



Опасност от нараняване.

- Средството за отстраняване на котлен камък съдържа киселини, които могат да раздразнят кожата и очите.
- Спазвайте стриктно инструкциите на производителя и предупрежденията за безопасност на опаковката в случай на контакт с кожата или очите.
- Използвайте продукти за отстраняване на котлен камък, препоръчани от Sted, за да предотвратите повреда на кафемашината.



Всяко друго обслужване трябва да се извършва от оторизиран сервиз.

Процедура „Изпразване на системата“.

Процедурата „Изпразване на системата“ се препоръчва преди дълги периоди на неизползване и преди консултация с мениджър по поддръжката.

- Активирайте процедурата, като задържите едновременно бутон (30) и бутон (33) за три секунди, бутон (31) и бутон (33) мигат едновременно.
- Цялото количество вода в резервоара се източва през кръга за кафе.
- Помпата продължава да работи, дори с прекъсвания, за да изпразни вътрешните водни кръгове.
- В края на процедурата машината се изключва.



Процедурата за празна система отнема няколко минути и цикли на включване и изключване. Не изключвайте машината, докато не приключи цялата процедура.

Какво да направите, ако.....

Проблем	Възможни причини	Решение
Машината не се включва.	Щепселът не е свързан.	Свържете щепсела.
	Щепселът не е свързан напълно.	Свържете напълно щепсела към машината.
	Бутона ВКЛ./ИЗКЛ (9) не е натиснат.	Натиснете бутона, за да стартирате машината.
	Бутона ВКЛ./ИЗКЛ (9) не работи.	Свържете се с оторизиран сервиз.
Машината е включена, но не работи.	Аларма за празен резервоар или липсва такъв (Светодиод 37 е включен).	Уверете се, че резервоарът е сглобен правилно или го напълнете с вода или изплакнете, за да отстраните всякакви остатъци от котлен камък.
	Аларма за липса на кафе (Светодиод 38 е включен).	Изсипете кафе на зърна в съответния съд.
	Аларма за контейнер за утайка (Светодиод 39 е включен).	Изпразнете контейнера за утайка. Забележка: изпразнете, като извадите чекмеджето за поне 15 секунди при включена машина. Аларма 39 мига, за да покаже, че броячът е правилно нулиран.
	Аларма за контейнер за утайка (Светодиод 39 мига).	Контейнерът за утайка не е сглобен правилно или липсва вътрешната тава за отцеждане. Сглобете отново компонентите.
	Обща аларма (Светодиод 40 мига).	Уверете се, че блокът за приготвяне е правилно сглобен и вратата е затворена.
	Обща аларма (Светодиод 40 е включен).	Отворете вратата за достъп, извадете модула за приготвяне, проверете и почистете зоната за движение. Ако проблемът продължава, свържете се с оторизиран сервиз.
Включена е аларма за задължително отстраняване на котлен камък (Светодиод 41 мига)	Пуснете цикъл на отстраняване на котлен камък.	

Проблем	Възможни причини	Решение
Машината спира при дозиране.	Резервоарът е премахнат по време на дозиране или вода под минималния праг.	Уверете се, че резервоарът е сглобен правилно или го напълнете с вода.
	Страничната врата е била отворена	Затворете отново страничната врата.
Аларма 37 не е включена, но липсва вода.	Неправилно отчитане на водата в резервоара поради котлен камък в резервоара.	Почистете добре и сглобете отново резервоара. Пуснете цикъл на отстраняване на котлен камък, ако е необходимо.
	Водата е излята погрешно в празнината на резервоара.	Извадете резервоара и изсушете напълно отделението му.
Кафето не е горещо.	Чашите не са били предварително затоплени.	Загрейте чашите, като ги изплакнете с гореща вода (Забележка: може да се използва функцията за гореща вода).
Кафето е слабо или с малко каймак.	Кафето е твърде грубо смляно.	Завъртете копчето обратно на часовниковата стрелка, за да затегнете кафемелачките. Предупреждение: за да избегнете повреда на машината, силно препоръчваме да обърнете копчето, когато машината е във фаза на смилане.
	Дозиране, когато няма повече кафе на зърна.	Напълнете контейнера за зърна и налейте отново кафе.

Проблем	Възможни причини	Решение
Кафето се подава бавно или на капки.	Твърде фино смляно кафе.	Завъртете копчето по посока на часовниковата стрелка, за да разхлабите кафемелачките. Забележка: някои смеси изискват по-грубо смилане от други. За да избегнете повреда на машината, регулирайте смилането, като не забравяйте да завъртите копчето, когато мелничките работят.
	Дозаторът е запушен.	Почистете ръчно, както е по сочено в параграф „Почистване и поддръжка“.
Цикълът на отстраняване на котлен камък е завършен но машината не работи.	Цикълът не е бил завършил.	Уверете се, че цикълът и последващото изплакване са завършени. След първия цикъл машината изисква цикъл на изплакване. Следвайте инструкциите в параграф „Почистване и поддръжка“.
	Резервоарът не е бил напълнен до максимално ниво по време на цикъла за отстраняване на котления камък или по време на следващия цикъл на изплакване.	Напълнете резервоара, като не забравяйте да изпразните контейнера под дозатора. Натиснете отново бутон 32, за да продължите.
Машината не се изключва.	Светодиода 37 свети, показвайки липса на вода в резервоара.	Напълнете резервоара, за да може машината да изпълни последния цикъл на изплакване.
Машината издаде два звукови сигнала и двата светодиода на бутона изгаснаха.	Общ проблем с машината.	Свържете се с оторизиран сервис.
Чекмеджето е блокирано.	Неправилна употреба на машината.	Изключете и включете машината, за да върнете вътрешните части в правилната им позиция.

Проблем	Възможни причини	Решение
Всички бутони мигат едновременно.	Грешка в хидравличната верига.	Уверете се, че има вода в резервоара и изчакайте веригата да се нулира. Машината автоматично се връща в първоначалната си позиция. Ако проблемът продължава, свържете се с оторизиран сервиз.
	Липсва мляко	Поставете мляко в контейнера и свържете тръбата. Уверете се, че тръбата (24) и съответният ѝ конектор са добре потопени в каната за мляко.
Млечната напитка не се излива.	Тръбата (24) не е правилно закачена към дозатора за кафе (16)	Проверете правилното сглобяване на компонентите, вижте параграф „Сглобяване на тръбата за мляко“.
	Липса на вода в резервоара.	Напълнете резервоара.
	Млечната система не е позиционирана правилно.	Проверете правилното сглобяване на компонентите, вижте параграфа „Сглобяване на тръбата за мляко“.
	Веригата е запушена поради наличието на варовик.	Извършете цикъла на отстраняване на котления камък, както е посочено в параграфа "Отстраняване на котлен камък"
	Запушени компоненти.	Извършете автоматично или ръчно почистване на компонентите на веригата и млечната система. Параграф „Почистване и поддръжка“.

Проблем	Възможни причини	Решение
Млякото е слабо разпенено или излиза пръски от тръбата за подаване на мляко.	Компонентите са частично запушени или замърсени.	Извършете автоматично или ръчно почистване на компонентите на веригата и млечната система. Параграф „Почистване и поддръжка“.
	Млякото не е с препоръчаната температура.	Използвайте пълномаслено или полубезмаслено мляко при температура на хладилника (приблизително 5°C). Ако резултатът все още не е желаният, опитайте да смените марката мляко.
	Тръбата не е потопена правилно.	Потопете епруветката в млякото. Уверете се, че тръбата (24) и съединителят ѝ са потопени добре в каната за мляко.
	Компонентите не са монтирани правилно.	Проверете правилното сглобяване на компонентите, проверете параграф „Сглобяване на компоненти“. Свържете се със службата за помощ, ако проблемът продължава.
Машината не извършва автоматично почистване на млечната верига.	Цикълът на почистване не е стартиран правилно.	Задържете бутона 35 натиснат за 3 секунди, за да стартирате цикъла.
	Липса на вода в резервоара.	Напълнете резервоара.
Машината изпуска пара вместо мляко.	Тръбата или млечната система не са монтирани правилно.	Проверете правилното сглобяване на компонентите, проверете параграф „Сглобяване на компоненти“.
	Запушени компоненти	Проверете параграфа за почистване.



Свържете се с местната техническа поддръжка, ако проблемът не е решен или в случай на друг вид неизправност.