

ИНТЕРСЕРВИЗ УЗУНОВИ АД

SHARP

**МИКРОВЪЛНОВИ
ФУРНИ**

**R 210 A, R 211 A, R 212 W, R 220 A, R 230 A,
R 233 W, R 613 W, R 630 A, R 730 A, R 671 W,
R 733 W, R 771 A, R 772 W, R 870 A, R 872 W,
R 212 IN, R 234 W, R 234 IN, R 634 W, R 634 IN,
R 772 IN, R 775 W, R 875 W, R 24 ST, R 84 ST**

Сега Вие, като стотици хиляди европейски потребители, притежавате един продукт, който благодарение на своето качество, дизайн и дълъг живот ще възнагради вашето доверие.

МИКРОВЪЛНОВИ ФУРНИ

**R 211 A, R 212 W, R 220 A, R 230 A, R 233 W, R 613 W, R 630 A,
R 730 A, R 671 W, R 733 W, R 771 A, R 772 W, R 870 A, R 872 W,
R 234 W, R 634 W, R 775 W, R 875 W, R 24 ST, R 84 ST**

Съдържание

1. Общи положения.....	стр. 3
2. Микровълнови фурни стандарт.....	стр. 15
2.1. Модел R 211 A и R212 W	стр. 15
2.2. Модели R 220 A, R 230 A, R 233 W и R 234 W	стр. 16
2.3. Модел R 24 ST	стр. 18
3. Микровълнови фурни с грил - 2 в 1	стр. 29
3.1. Модел R 630 A, R 730 A, R 733 W и R 634 W	стр. 29
3.2. Модел R 613 W	стр. 37
4. Микровълнови фурни с два грила - 2 в 1 +	стр. 38
4.1. Модел R 671 W.....	стр. 38
4.2. Модел R 771 A, R 772 W и R 775 W.....	стр. 40
5. Микровълнови фурни с конвекция и двоен грил 4 в 1	стр. 57
5.1. Модел R 870 A, R 872 W и R 875 W.....	стр. 57
5.2. Модел R 84 ST	стр. 65

1. ОБЩИ ПОЛОЖЕНИЯ

Важни инструкции за сигурност

За да избегнете опасност от пожар, наблюдавайте фурната докато работи. Загадената максимална мощност или продължителното време на готвене могат да предизвикат увеличение на температурата на приготвяната храна, което да доведе до запалването ѝ.

Този уред не е подходящ за вграждане в стена или шкаф.

Контактът трябва да бъде лесно достъпен, така че щепселът да бъде издърпан бързо в случай на авария.

Напрежението трябва да бъде 230 V, 50 Hz.

Препоръчва се уредът да се включи в независима електрическа верига.

Не поставяйте уреда на място, където влажността е голяма или може да се образува конденз.

Не поставяйте и не използвайте уреда на открито.

Ако храната, която затопляте започне да пуши, не отваряйте в никакъв случай вратата. Изключете уреда и изчакайте докато храната престане да пуши. Отварянето на вратата може да причини запалването ѝ.

Използвайте само съдове и уреди преназначени за микровълнови фурни. Никога не оставяйте уреда без наблюдение, когато вътре има хартия, изкуствени материали или други лесно запалими вещества.

Почиствайте капака, закриващ вълноводовия отвор, вътрешността на фурната, въртящото се плато и основата му след всяко ползване. Тези части трябва да бъдат винаги чисти и без никаква мазнина. Останалата мазнина може да се сгорещи, да започне да пуши и да се запали.

Не поставяйте лесно запалими материали в близост до фурната или до отворите за вентилация.

Не блокирайте отворите за вентилация.

Отстранявайте всички метални части, които могат да се срещнат в опаковката на хранителните продукти. Появяването на искра може да предизвика пожар.

Не използвайте микровълновата печка за пържене на храни в много мазнина или олио. Температурата на мазнината не може да се контролира и тя може да се възпламени.

За да направите пуканки използвайте само специалните за това съдове.

Не оставяйте продукта в печката.

Проверявайте настройката на уреда всеки път, за да сте сигурни, че той работи правилно.

Използвайте тази инструкция и таблиците по - долу.

За да избегнете наранявания

Не ползвайте уреда ако е повреден. Преди употреба направете следните проверки:

а). Вратата трябва да се движи свободно.

б). Металните скоби и резетата на вратата не трябва да са счупени или повредени.

в). Уплътненията на вратата не трябва да бъдат наранени.

г). Въртешността на фурната или вратата не трябва да бъдат наранени.

д). Захранващия кабел и контактът трябва да бъдат в изправност.

Не се опитвайте да поправяте уреда сами. Той трябва да бъде занесен на поправка във фирмения сервиз на SHARP.

Не ползвайте фурната с отворена врата и не променяйте начина, по който тя се затваря.

Не използвайте уреда, ако в уплътнението на вратата е попаднал предмет.

Избягвайте наслагането на мазнина и нечистотии по уплътненията на вратата. Следвайте инструкциите в главата „Почистване и поддръжка“.

Ако имате сърдечен стимулатор се посъветвайте с вашия лекар или с производителя на стимулатора, за да разберете, какви предпазни мерки трябва да вземете при ползването на фурната.

За да избегнете токов удар

В никакъв случай не сваляйте капака на фурната.

Не допускайте предмети или течности да попадат в отворите за заключващото устройство на вратата и тези на вентилацията. Ако се излее много течност върху фурната, веднага я изключете и се обадете в сервиза на SHARP.

Не поставяйте кабела или щепсела във вода или някаква друга течност.

Не допускайте кабела да преминава покрай остри ръбове.

Пазете шнура от сгорещени повърхности.

В никакъв случай не се опитвайте да сменяте крушката сами. Това трябва да се извърши в сервиза на SHARP.

Ако кабелът се повреди, трябва да се замени от техника на SHARP с нов (QACCVA062WREO)

За да избегнете експлозия или внезапно кипене

Не използвайте никога запечатан съд. Отстранявайте металните части. Запечатаните съдове могат да избухнат вследствие на увеличаване на налягането.

При стопляне на течности използвайте съд с голям отвор, за да се изпарят мехурчетата.

Никога не използвайте тесен и висок съд за стопляне на течности (напр. бебешки шишета), защото съдържанието може да излезе извън него и може да доведе до пожар.

За да избегнете изгаряния и внезапно кипене:

а) разбъркайте течността преди сваряването или топленето;
б) препоръчва се по време на стоплянето да сложите стъклена пръчица или някакъв подобен предмет.

в) оставете съда с течността във фурната за известно време след затоплянето ѝ, за да избегнете внезапното кипене;

Не варете яйцата с черупката, защото те могат да експлодират. При затопляне на сварени вече яйца махнете черупката и ги нарежете на резенчета.

Пробивайте обвивките на картофи, саламчета и зеленчуци, за да може да излезе парата.

За да избегнете изгаряне

Използвайте прибор за хващане или ръкавица, когато вадите храната от фурната. Отваряйте съдовете внимателно, като пазите лицето и ръцете си, за да не се изгорите с парата. Когато отваряте вратата пристъпвайте назад, за да не се изгорите с пара или с излизащата топлина. След печенето винаги разрязвайте ястия с пълнежи, за да излезе парата.

За да избегнете изгаряния, винаги проверявайте температурата на ястието, преди да го сервирате. Особено внимание се препоръчва, когато храната се дава на бебета, деца или възрастни хора.

Температурата на съда не е показател за температурата на съдържанието.

За да избегнете неправилната употреба от деца

Деца не трябва да си служат с фурната, без да са наблюдавани от възрастни. Да не се облягат или отпускат на фурната. Тя не е играчка.

Децата трябва да знаят за всички инструкции за сигурност използване на ръкохватки и внимателно вдигане на капака.

Други предупреждения

Не видоизменяйте фурната.

Този уред е предназначен само за използване в домашна обстановка и в него трябва да се пекат само храни. Не е подходящ за ползване в лаборатория.

За да избегнете нередности при функционирането на фурната и повредата ѝ:

Не включвайте фурната, докато е празна.

При използването на самозатоплящи се или специални съдове трябва да поставите изолация между въртящото се плато и използвания съд. Така се избягва повреждане на платото и основата му от топлината. Определеното от производителя време за използване на съда във фурната не трябва да се превишава.

Не използвайте метални съдове. Те могат да отразят вълните и да предизвикат искра.

Не поставяйте консерви във фурната.

Използвайте само предвиденото за този уред въртящо се плато и основа.

За да избегнете пръскане на съда:

а) преди да почистите платото го оставете да изстине;

б) не поставяйте храна директно върху платото;

в) не поставяйте студени храни или съд върху горещо плато;

Забележки:

При въпроси относно включване на уреда се обърнете към специалист.

Нито производителят, нито търговецът могат да носят отговорност за повреди, причинени от неправилно инсталиране.

Може да се образува пара или капки вода по стените на вътрешността или около уплътненията. Това е нормално и не е знак за повреда.

Инсталиране

1. Отстранете опаковъчния материал от вътрешността на фурната. Махнете полиетиленовата лента между вратата и вътрешността.

Не отстранявайте предпазното фолио от вътрешността на фурната.

2. Не използвайте уреда, когато е повреден.

3. Поставете уреда на равна повърхност, която е достатъчно стабилна, за да издържи тежестта на уреда и на поставената в него храна.

4. Включете щепсела към нормален, заземен контакт.

Почистване и поддръжка

Внимание: Не използвайте абразивни средства за почистване или метални гъби за търкане, за да почистите печката.

Външна част: Външната част на уреда се почиства с мек сапунен разтвор. Сапуненият разтвор се забърсва добре с влажна кърпа и се подсушава.

Командно табло: Преди почистването отворете вратата, за да не се активира таблото. Командното табло се почиства внимателно с влажна кърпа. Не използвайте много вода или химически вещества. Не търкайте, защото таблото се поврежда лесно.

Вътрешна част:

1. След всяко използване все още топлия уред се забърсва с мека и влажна кърпа или гъба, за да се избегнат леките замърсявания. За по-големи замърсявания използвайте мек сапунен разтвор и след това забършете неколkokратно с мека, влажна кърпа, докато се отстранят всички останки.

2. Сапунен разтвор и вода не трябва да проникват в малките отвори по стените, защото така може да се повреди уредът.

3. Не използвайте почистващи средства, които се пръскат, за вътрешността на фурната.

Въртящо се плато и основата му: Първо извадете платото и основата му и след това ги почистете с мек сапунен разтвор. После ги подсушете с мека кърпа. И двете части могат да се поставят в съдомиялна машина.

Врата: Вратата, нейния уплътнител и страните му редовно забърсвайте с влажна кърпа, за да отстраните замърсяванията.

Проверка на функционирането

Преди да извикате техника, направете следните проверки:

1. Захранване: проверете дали правилно сте свързали фурната към контакта. Проверете дали предпазителите на мрежата са в изправност.

2. Поставете съд с около 150 мл. вода във фурната и затворете вратата. Настройте уреда на 1 мин. при 100P мощност и го стартирайте.

Свети ли лампата? да не

Върти ли се платото? да не

Забележка: платото трябва да се върти и в двете посоки.

Вентилацията работи ли? да не

(поставете ръка на вентилационните отвори и проверете дали излиза въздух оттам)

Чува ли се сигнал след 1 минута? да не

Загасва ли индикаторът „печене“? да не

(Не важи за фурна R 210 A)

Водата в съда гореща ли е след току-що извършения процес?

да не

Ако отговорът на някой от по-горните въпроси е „не“, уведомете търговеца или сервиза на SHARP.

Какво са микровълните?

В микровълновата фурна микровълните се произвеждат от магнетрон и предизвикват трептения на водните молекули в хранителните продукти. От създаденото триене се създава топлина, която е причината за размразяването, топленето или готвенето.

Подходящи съдове

Съкло и стъклена керамика: Теплоустойчивите стъклени съдове са много подходящи за използване в микровълнова фурна. Процесът на готвене може да се наблюдава от всички страни. Стъклото не трябва да има примеси на метал или метални ръбове.

Керамиката също е подходяща. Керамичните съдове трябва да са гледжосани, защото в противен случай може да проникне влага в съда и тази влага да предизвика

пръскане. Ако не сте сигурни, че съдът е подходящ за микровълнова фурна, проведете теста, който следва по-долу.

Порцеланът е подходящ. Внимавайте да няма примеси на метал или да няма златни или сребърни ленти или ръбове.

Топлоустойчивите изкуствени и хартиени съдове са подходящи, но вземайте под внимание инструкциите на производителя.

Торбичките за печене също могат да се ползват в микровълновата фурна, но метални клипсове за затваряне на трябва да се употребяват. За да затворите торбичката, използвайте конец и я пробийте няколко пъти. Нетоплоустойчиво фолио не е подходящо за използване в микровълновата фурна.

Специалните съдове за запичане са направени от стъклена керамика с метална сплав на дъното, която помага ястието да се запече. При използването на такива съдове трябва да се постави подходящ изолатор, например порцеланова чиния, между платото и съда. Спазвайте времето за предварително затопляне, определено от производителя. При нарушение може да се получи повреда на платото или на основата му, съответно да се включи осигурителната система на уреда и той да се самоизключи.

Метал по принцип не трябва да се използва, т.к. микровълните не минават през него и така не достигат до храната, но има изключения: тънки ленти от алуминиево фолио могат да се използват за покриване на части, за да не се размразят или опекат прекалено бързо (например крилата при пиле). Малки метални съдове и алуминиеви купи (напр. при готови ястия) могат да бъдат използвани. Но те трябва да бъдат сравнително малки в сравнение с храната. Например алуминиевата купа трябва да бъде пълна с храна поне 2/3.

Препоръчва се храната да се прехвърля в подходящ за микровълновата фурна съд. При употреба на алуминиеви купи или метални съдове трябва да има минимално разстояние от 2 см. от съда до стените на печката, тъй като има опасност от поява на искра.

Не използвайте съдове с метални части, дръжки и ръбове.

Тест за установяване съвместимостта на съда с микровълновата фурна. Когато не сте сигурни, дали съдът е подходящ, трябва да проведете следния тест. Поставете съда в печката. Поставете стъклен съд със 150 мл. вода в или до тествания съд. Настройте уреда на 1-2 мин. при 100W мощност. Ако съдът остане студен или леко затоплен, то той е подходящ. Не прилагайте този тест за изкуствени съдове, защото те могат да се разтопят.

Съвети и техники

Определяне на времето.

Времето за размразяване, претопляне и готвене зависи от изходната температура на хранителния продукт. Затова се придържайте към времето, дадено в таблиците. Настройвайте по-скоро за по-късо време, отколкото да по-дълго. След печенето проверявайте; по-добре малко да допичате, отколкото ястието да бъде изгорено.

Изходна температура

Времето за размразяване, претопляне и готвене зависи от изходната температура на хранителния продукт. Дълбоко замразени и извадени от хладилника хранителни продукти се нуждаят от повече време, отколкото тези със стайна температура. За топлени или печене на хранителните продукти се предполага, че те ще са с нормална температура (хладилна температура около 5⁰ C, стайна температура около 20⁰ C, температура при дълбоко замразяване -18⁰ C).

Всяко дадено време в тези таблици е препоръчително и може да варира според изходната температура, теглото и качеството на храната.

Сол и подправки

Ястия, приготвени в микровълновата фурна, запазват собствения си вкус по-добре, отколкото при конвенционалните начини на приготвяне. Поради това солете по-малко и по принцип след печенето. Солта има нужда от течност и изсушава горния слой.

Добавяне на вода

Зеленчуци и други съдържащи вода хранителни продукти могат да се готвят в собствен сок или с малко вода. По този начин много витамини и минерали остават в тях.

Мазни ястия

Месо със сланина се пече по-бързо отколкото останалото. Затова при печенето покривайте тези части с алуминиево фолио или слагайте месото с мазната страна надолу.

Хранителни продукти с кожа или кора

като наденички, пиле, пилешки бутчета, картофи (с обелката), домати, ябълки или подобни трябва да се продупчат с вилица или клечка за зъби. Така парата може да излиза, без кожата да се пръска.

Количества на приготвяната храна

Времето за готвене зависи от количеството на хранителния продукт, който искате да обработите. Това означава - малки порции се пекат по-бързо, отколкото големи. Като основно правило важи:

- двойно количество* - *почти двойно време*
- половин количество* - *половин време*

Високи и плоски съдове

Ако двата вида съдове имат еднаква вместимост, имайте предвид, че в по-високия съд времето за готвене е по-дълго. Затова използвайте по-плитки съдове с по-голяма повърхност. Високи съдове използвайте само тогава, когато има опасност от кипване, например макарони, ориз, мляко и др.

Кръгли и овални съдове

В кръгли и овални съдове храната се пече по-равномерно, защото в ъглите на четвъртитите съдове микровълновата енергия се концентрира и на тези места храната може да изгори.

Покриване

Чрез покриването влажността остава в храната и времето за готвене се скъсява. За покриване използвайте капак или микровълново фолио. Храни, които трябва да хванат коричка, не покривайте. Важи следното правило: това, което в обикновената фурна се покрива, се покрива и в микровълновата.

Неравномерни части

се поставят с по-дебелата, съответно по-компактната страна навън. Зеленчуци, например броколи, се поставят с дръжката навън. По-дебелите части имат нужда от повече енергия.

Разбъркване

Разбъркването на ястията е необходимо, тъй като микровълните затоплят първо външните части. По този начин температурата се изравнява и ястието се затопля равномерно.

Подреждане

Повече отделни порции, напр. формички с крем, чаши или небелени картофи поставяйте върху платото във формата на кръг. Между порциите оставяйте място, така че микровълновата енергия да може да проникне от всички страни.

Обръщане

Средно големи части, като например хамбургери или пържоли обръщайте веднъж по време на готвенето, за да съкратите времето. Големи части като например пиле трябва да се обръщат, тъй като обърнатите нагоре части получават повече микровълнова енергия и биха могли да изсъхнат, ако не се обръщат.

Време за покой

Спазването на времето за покой е едно от най-важните правила. Почти всички храни, които се обработват в микровълновата фурна, имат нужда от малко или повече време, в което температурата се изравнява и влажността се разпределя равномерно.

Средства за запичане

Хранителните продукти започват да се зачервяват след около 15 мин., което обаче не трябва да се сравнява със зачервяването и коричката, както при обикновените фурни. За да се получи апетитен зачервен цвят, могат да се използват средства за запичане. Те служат и като подправки. По-долу ще намерите препоръки за такива средства и възможности за тяхното използване.

Средство за запичане	Ястие птиче месо
Разтопено масло с червен пипер	
Червен пипер	Готвено, тост със сирене
Соев сос	Месо и птици
Барбекю или Уорчестър-сос	печено, фрикадели
Парченца сланина или сух лук	Готвено, тостове, супи
Какао, шоколадови пръчици,	сладкиши, десерти
кафяви глазури, мед и мармалад	

Претопляне

- ” Готови ястия трябва да се извадят от алуминиевите съдове и да се прехвърлят в купа;
- ” Ястия в микровълново фолио или чинии да се покриват, за да не изсъхват;
- ” При добре затворени съдове сменяйте капака;
- ” При завиране на течности като вода, кафе, чай или мляко поставяйте стъклена пръчица в съда;
- ” Разбърквайте по-големите количества, за да се разпределя правилно температурата;
- ” Времето е дадено за температура на хранителния продукт при 20°С, при хранителен продукт с температура от хладилник времето за стопляне се увеличава малко;
- ” Оставяйте ястието след стоплянето за 1-2 мин., за да може температурата да се разпредели равномерно;
- ” Дадените стойности за време са препоръчителни и могат да варират според изходната температура, тегло, съдържание на вода, съдържание на мазнини и желани резултат;

Размразяване

Микровълновата фурна е идеална за размразяване на хранителни продукти. Времето за размразяване в микровълновата фурна е по правило много по-късо, отколкото по обикновените начини. Следват някои съвети:

- ” Извадете храната за размразяване от опаковката и я сложете в чиния;
- ” Има опаковки, които са подходящи както за дълбоко замразяване, така и за използване в микровълновата печка. Така можете да размразите и да сготвите ястието в един и същи съд;
- ” Преди размразяването покрийте по-тънките части с алуминиево фолио. Размразени или стоплени части по време на размразяването също покривайте. Това предпазва тънките части да не се сгорещават, докато по-дебелите все още не са размразени;
- ” Избирайте по-скоро по-ниска, отколкото много висока мощност. Така ще постигнете равномерно размразяване. Ако мощността е прекалено висока, повърхността на храната започва да се пече, а вътрешността още не се е размразила.

” Почти всички продукти имат нужда междуременно веднъж да се разбъркват или обръщат. Части, които са залепнали една за друга, разделяйте и разбърквайте възможно най-бързо.

” Малки количества се размразяват по-равномерно, отколкото големи. Затова Ви препоръчваме да размразявате по-малки количества. Така можете по-бързо и лесно да съставяте менюта.

” Хранителни продукти като торти, сметана, сирене и хляб не размразявайте напълно, а само започнете да размразявате и доразмразете при стайна температура;

” Особено важно след размразяването е храната да бъде оставена за известно време, тъй като процесът продължава и след това. В таблицата за размразяване ще видите времето за покой на различните видове храни. Ако храната не се е размразила достатъчно, можете да продължите размразяването в микровълнова фурна или съответно да удължите времето за покой. Не замразявайте повторно продукти.

Обработка на пресни зеленчуци

” При покупка на зеленчуци гледайте бройките да са приблизително еднакво големи. Това е особено важно, когато искате да ги готвите цели.

” Измийте зеленчуците преди обработката, почистете ги и едва тогава претеглете необходимото за рецептата количество;

” Слагайте подправки както обикновено, но солете по принцип след готвенето;

” На 500 гр. зеленчуци прибавете около 5 суп. лъжици вода. Препоръки ще намерите в таблицата.

” Зеленчуците се готвят обикновено в купа. Богати на водно съдържание видове зеленчуци като напр. лук или небелени картофи могат да се готвят и без вода в микровълново фолио;

” След изтичане на половината от времето разбъркайте или обърнете;

” След готвенето оставете зеленчуците, за да се разпредели равномерно температурата;

” Дадените стойности за време са препоръчителни и зависят от теглото, изходната температура и качеството на зеленчуците. Колкото по-пресни са зеленчуците, толкова по-късо е времето за готвене;

Обработка на месо, риба и птици

” При покупката внимавайте отделните части да са сравнително еднакви по големина;

” Измийте продукта под течаща вода и подсушете с кухненска хартия. След това обработвайте както обикновено;

” Телешкото трябва да е без жили;

” Въпреки еднаквата големина на парчетата, резултатът понякога може да е различен, което може да се дължи на вида на хранителния продукт, различно съдържание на вода и мазнини, както и на температурата при готвенето;

” След 15 мин. печене се получава запичане на храната, което може да се увеличи

чрез използване на съответните средства. За да получите освен това хрупкава коричка, трябва да използвате специален съд или да запечете предварително малко в обикновена фурна. По този начин получавате в същото време основа за приготвянето на сос;

” По-големи парчета обръщайте след изтичане на половината време, за да се опече равномерно от всички страни;

” След обработката покрийте печеното с алуминиево фолио и го оставете за около 10 мин. През това време ястието се допича и водата се разпределя равномерно и така при рязането му се загубва по-малко от собствения му сос;

Размразяване и готвене

Дълбоко замразени ястия могат да се размразят и готвят едновременно в микровълновата фурна. Спазвайте общите упътвания в „Претопляне“ и „Размразяване“. За приготвяне на обикновените дълбоко замразени ястия се консултирайте с упътването върху опаковката. Обикновено там се дават точни инструкции за готвенето им в микровълнова фурна.

Използване на конвенционалните рецепти

Ако искате да използвате старите си рецепти в микровълновата фурна, трябва да имате предвид следното:

Времето за печене трябва да се намали с 1/3.

Съдържащи много вода продукти като месо, риба, птици, зеленчуци, плодове и супи могат да се приготвят без проблем в микровълновата фурна. При храни, несъдържащи много вода, повърхността трябва да се навлажни преди готвенето. При варене на сурови продукти количеството на добавяната вода трябва да се намали с 1/3. Ако е необходимо, добавете течност по време на печенето.

Добавянето на мазнини може много да се намали. Съвсем малко количество масло, маргарин или олио е достатъчно да придаде вкус на ястието. Затова микровълновата фурна е особено подходяща за приготвяне на ястия с малко мазнини, например по време на диета.

Микровълнова мощност

При ръчно функциониране може да се избира между 5 различни степени на мощност. За избор на микровълнова мощност трябва да се ориентирате според данните в таблиците по-долу. Като основно правило служат следните препоръки:

800W - 100P (100%) мощност

Използва се за завирание или стопляне, например на готвено или на горещи напитки, зеленчуци, риба и т.н

560W - 70P (70%) мощност

Използва се за по-дълго обработване на компактни ястия, напр. готвене или при особени ястия като напр. сос със сирене, които редуцират микровълновата мощност. При по-ниска мощност ястията не се преваряват и месото се пече равномерно, без да изгаря отстрани.

400W - 50P (50%) мощност

За компактни ястия, които изискват обикновено по-дълго време на готвене, напр. ястия от говеждо. Като се намали мощността и се увеличи времето за готвене, месото става по-меко.

240W - 30P (30%) мощност

За размразяване се избира по-ниска мощност, което осигурява равномерно размразяване. Това ниво е идеално за готвене на ориз, макаронени изделия и кюфтета.

80W - 10P (10%) мощност

За внимателно размразяване, напр. на торти, избирайте най-ниската мощност.

2.1. МОДЕЛ R 211A и R 212 W

1. Бутон за степен на мощност.
2. Бутон за настройка на часа - таймер.
3. Бутон за отваряне на вратата.

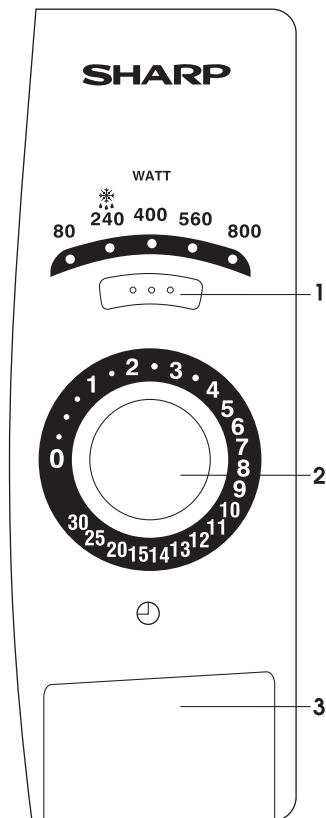
Степени на мощност:

Вашата микровълнова фурна разполага с 5 оперативни степени.

Съответно:

max	800 W = 100%
	560 W = 70%
	400 W = 50%
	240 W = 30%
min	80 W = 10%

Чрез завъртане на бутона вие можете да изберете една от степените.



Бутон за настройка на часовника (таймер):

След като укажете желаното от вас време микровълновата фурна започва да пече, отчитайки времето на светещият екран в посока обратна на часовниковата стрелка. Когато указаното време свърши, започва обратно броене, след което уредът се изключва автоматично.

Забележки:

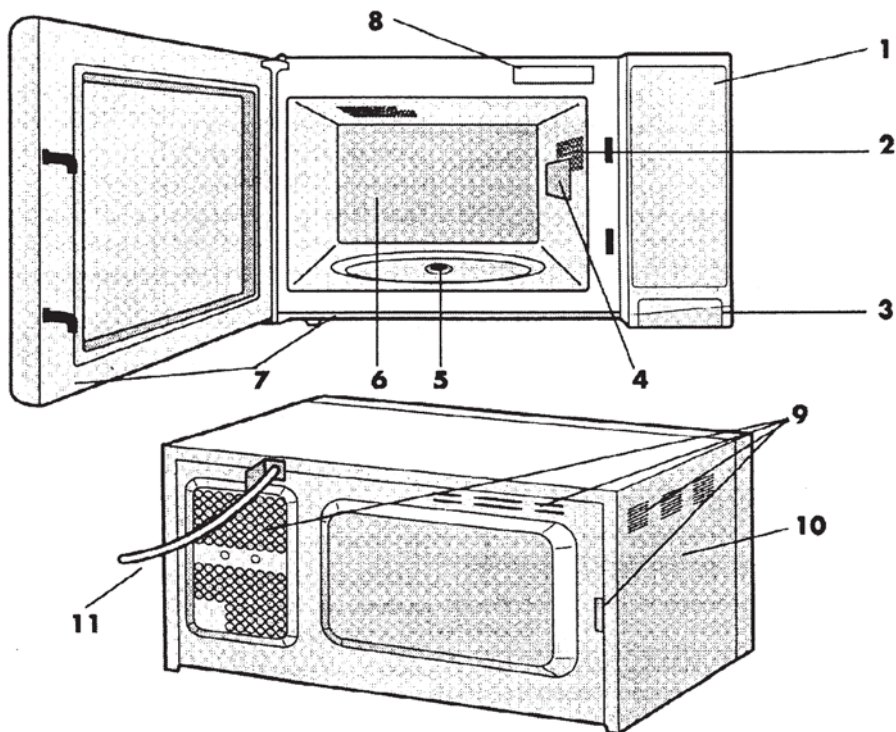
Вашата микровълнова фурна е програмирана с макс. време 30 минути.

Единствено за печене или размразяване можете да зададете от 15 сек. до 5 мин., след като е указана продължителността или е отбелязана на светещият дисплей.

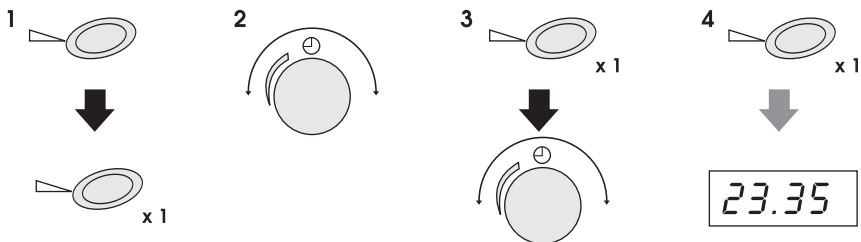
Когато бутонът за настройка на часовника (таймера) стои повече от 1 мин. на „0“, отворете вратата на микровълновата фурна и след това отново я затворете преди да настроите таймера.

2.3. МОДЕЛИ R 220 A, R 230 A, R 233 W и R 234 W

Уредът



1. Командно табло.
2. Осветление.
3. Ключалка.
4. Вълноводов отвор.
5. Задвижващо устройство.
6. Вътрешност на фурната.
7. Уплътнители на вратата.
8. Вид на фурната.
9. Вентилационни отвори.
10. Външна част.
11. Захранващ кабел.



Акcesoари

Проверете дали всички части са налице: основата на платото (2) поставете в уплътнителя (3), а върху него въртящото се плато.

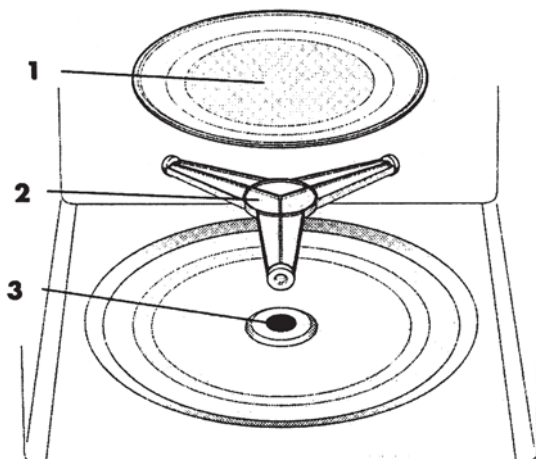
За да избегнете повреди на платото, трябва да обърнете внимание на следното: при изваждане съдът не трябва да се докосва.

Забележка: Ако поръчате резервни части, трябва да дадете на търговеца или на техника описание на резервната част и модела на уреда.

Часовник

За да настроите часовника на 12-часов режим, натискайте бутона за степен на мощност в продължение на 3 секунди (операция 1 от по-долния пример). На дисплея се вижда „12Н“.

За да настроите часовника на 24-часов режим, след операция 1 пак натиснете бутона за мощност, докато на дисплея се появи „24Н“.

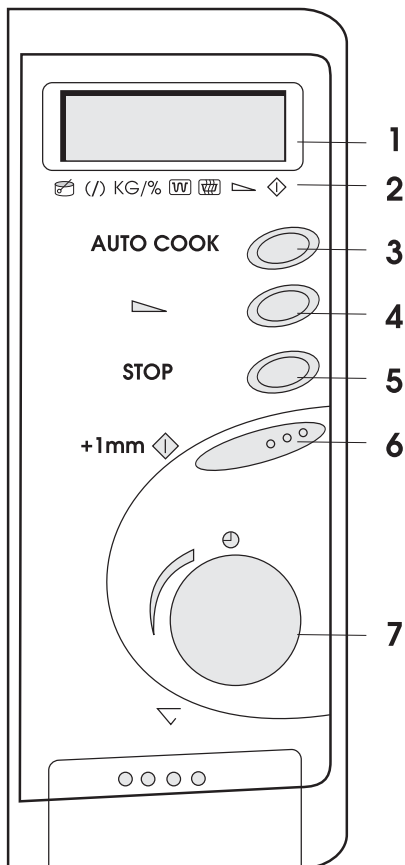


Модел R 230 A, R 234 W

1. Дисплей.
2. Индикатори.

Индикаторите могат да светят или мигат. Ако някой от индикаторите мига, натиснете съот-ветния бутон (със същия символ) или извършете съответната операция.

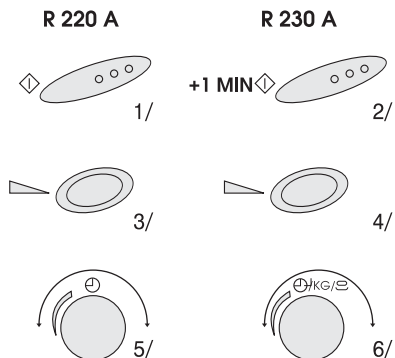
3. Автоматик-бутон.
4. Бутон за степен на мощност.
5. Стоп-бутон.
6. Плюс/старт-бутон.
7. Бутон за време/кг/порции



R 230 A, R 234 W

Ръчно функциониране

Ръчното функциониране дава възможност да се настрои време за печене (готвене) от 0 до 90 мин. Единиците от време за готвене (размразяване) варират от 10 сек. до 5 минути в зависимост от общото време за готвене или размразяване, както е показано в таблицата.



1. Бутон СТАРТ.
2. Бутон за намаляване/увеличаване.
3. Степени на мощност.
4. Бутон за степени на мощност.
5. Бутон за настройване на времето.
6. Бутон за регулиране на времето в зависимост от обема на порцията.

Време за готвене	Единица време
0-5 мин	10 сек.
5-10 мин.	30 сек.
10-30 мин.	1 мин.
30-90 мин.	5 мин.

Пример:

Претопляне на супа за 2 мин. и 30 сек. при 70P мощност. Желаното време се настройва чрез бутона за определяне на време. Настройва се нивото на мощност. На дисплея се появява 70P.

Стартиране.

Проверка на дисплея



Упътване:

1. Ако по време на готвенето се отвори вратата, броячът спира и показва останалото време. След затваряне на вратата и натискане на бутона Плюс/старт, броячът отново започва да брой.
2. По време на готвенето чрез бутона за мощност може да се контролира мощността. Тя се показва докато бутонът е натиснат.
3. Бутонът за време се върти по и обратно на часовниковата стрелка. Когато бутонът се върти обратно на часовниковата стрелка, времето се намалява постепенно от 90 към 0 мин.

Постатно готвене

При ръчно функциониране чрез предварителна настройка на времето за готвене и степента на мощност могат да се програмират три фази на печене.

Пример:

Печене на ориз за 5 мин. при мощност 100P и след това за 16 мин. при мощност 30P.

Задава се време за печене (5 мин.)	Задава се мощност (100P)	Време за печене (16 мин.)	Степен на мощност (30P)	Започване на функционирането
------------------------------------	--------------------------	---------------------------	-------------------------	------------------------------

Първа фаза

Втора фаза



Бутон за време

Бутон за мощност

Бутон за време
x 1

Бутон за мощност
x 4

Старт

Забележка: Ако за последната фаза се иска 100P мощност, не е нужно да натискате бутона за мощност.

Други важни функции.

Плюс/старт-бутонът дава две възможности:

1. Директно стартиране - чрез натискане на този бутон готвенето може да се стартира директно (една минута за едно натискане на бутона при мощност 100P)

Забележка: За предпазване от деца **Плюс/старт**-бутонът може да се ползва само в течение на една минута след някаква друга операция.

2. Увеличаване на времето за готвене.

Всяко натискане на бутона при течащ процес увеличава последния с една минута.

Таблицы - използвани съкращения: с.л. - супена лъжица
ч.л - чаена лъжичка
ч. - чаша

Таблица: Претопляне на напитки и ястия

Напитка, ястие	Количество, гр.	Мощност	Време, мин.	Упътване
кафе 1 ч	150	100P	ок. 1 мин.	не се покрива
мляко 1 ч.	150	100P	ок. 1 мин.	не се покрива
вода 1 ч.	150	100P	1 1/2 - 2	не се покрива, оставя се да кипне
6 ч.	900	100P	8 - 11	- // -
1 купа	1000	100P	11 1/2 - 12	- // -
готвено ястие, зеленчуци, месо, гарнитюри	400	100P	3 - 6	сосът се долива с вода, покрива се, разбърква се
готвено	200	100P	2 - 3	покрийте, разбъркайте
супа, бистра	200	100P	2 - 2 1/2	покрийте, разбъркайте
крем-супа	200	100P	2 - 3	покрийте, разбъркайте

Таблица: размразяване

Хранителен продукт	Кол-во гр.	Мощност	Време мин.	Упътване	Време за покой
месо свинско	1500	10P	58-64	поставете върху	30-90
агнешко, телешко	1000	10P	42-48	обърната чиния	30-90
	500	10P	10-14		30-90
пържоли, шницел, дроб	200	30P	4-5	обърнете	10-15
гулаш	500	30P	8-12	обърнете и разделете	10-15
саламчета, кренвирши	600	30P	6-9	поставете едно до	5-10
	300	30P	4-5	друго, разделете	5-10
пуйка	1500	10P	48-52	поставете в/у обръ- ната чиния, обърнете	30-90
пиле	1200	10P	39-43	- // -	30-90
	1000	10P	33-57	- // -	30-90
пилешки бутчета	200	30P	4-5	обърнете	10-15
риба на парчета	800	30P	9-12	обърнете	10-15
рибно филе	400	30P	7-10	обърнете	5-10
раци	300	30P	6-8	обърнете, разделете	30
хлебчета, 2 бр.	80	30P	ок.1		
хляб на филии	250	30P	2-4	поставят се една до друга	5
хляб цял	750	30P	7-10	обърнете	30
сладкиш, 1 парче	100-150	10P	2-5	- // -	5
смет. торта, 1 парче		10P	2-3	- // -	10
цяла торта, диаметър 28 см		10P	20-24	- // -	30-60
масло	250	30P	2-4	- // -	15
ягоди, маслини, череши	250	30P	2-4	подредете, обърнете	5

Таблица: размразяване и готвене

Хранителен продукт	Количество гр.	Мощност	Време мин.	Добавете вода	Упътване	Време за покой
рибно филе	300	100P	10-15	-	покрийте	1-2
пъстърва	250	100P	5-7	-	покрийте	
готвено ястие	400	100P	8-10	-	покрийте, разбъркайте	
спанак	300	100P	7-9	-	покрийте	2
броколи	300	100P	7-9	3-5 с.л.	покрийте	2
грах	300	100P	7-9	3-5 с.л.	покрийте	2
алабаш	300	100P	7-9	3-5 с.л.	покрийте	2
смесени зеленчуци	500	100P	12-14	3-5 с.л.	покрийте	2
брюкселско зеле	300	100P	7-9	3-5 с.л.	покрийте	2
червено зеле	450	100P	11-13	3-5 с.л.	покрийте	2

Таблица: печене на пресни зеленчуци

Хранителен продукт	Кол-во гр.	мощност	време мин.	упътване	добавяне вода
спанак	300	100P	5-7	след миенето оставете да се изцедят добре, покрийте	5-6 с.л
цветно зеле	800	100P	15-17	разделете на парчета, разбъркайте	
броколи	500	100P	10-12	разбъркайте	4-5 с.л.
	500	100P	10-12	разчупете, покрийте, разбъркайте	4-5 с.л.
гъби	500	100P	8-10	цели, покрийте, разбъркайте	4-5 с.л.
грах	500	100P	9-11	покрийте, разбъркайте	
лук	550	100P	5-7	цял, пече се в микровълново фолио	50 мл.
алабаш	500	100P	10-12	нарежете на кубчета, покрийте, разбъркайте	
моркови	500	100P	10-12	разрежете на филийки,	4-5 с.л.
	300	100P	7-9	разбъркайте	2-3 с.л.
пиперки	500	100P	9-10	нарежете на кубчета, разбъркайте	4-5 с.л.
картофи, небелени	500	100P	9-11	покрийте, разбъркайте	
праз	500	100P	9-11	нарежете, покрийте	4-5 с.л.
червено зеле	500	100P	10-12	нарежете, разбъркайте	50 мл.
брюкселско зеле	500	100P	9-11	цели, покрийте, разбъркайте	50 мл.
картофи	500	100P	9-11	разрежете, посолете, покрийте	150 мл.
целина	500	100P	9-11	нарежете, покрийте, разбъркайте	50 мл.
бяло зеле	500	100P	10-12	нарежете, покрийте, разбъркайте	50 мл.

Автоматични програми R 230 A, R 233 W, R 234 W

При автоматичните програми правилната мощност и време за печене се пресмятат автоматично. Можете да избирате между 10 автоматични менюта. При автоматичното функциониране трябва да се има предвид следното:

1. След еднократно натискане на Автоматик-бутона на дисплея се изписва:

Auto cook x 1

AUTO COOK  x 1

а/ Бутон Автоматик

б/ Номер на програмата



Индикаторът за количество мига.

2. За да изберете меню, натиснете Автоматик-бутона, докато се изпише желания номер меню. Виж Автоматик-таблицата.

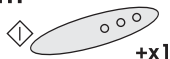
3. Теглото или количеството на продукта за печене се задава чрез бутона за време/кг./ порции. Този бутон се върти до тогава, докато се изпише желаното количество.

Бутон за време/кг./ порции



- задава се само теглото на храната, теглото на използваните съдове се изважда предварително;
 - не използвайте автоматичните програми, ако теглото (количеството) на храната надвишава или е по-малко от даденото. В такива случаи преминете на ръчно функциониране;
 - спазвайте упътванията в таблиците, за да получите отлични резултати;
4. За да започнете процеса на готвене, натиснете бутона Плюс/старт.

+1mm



Плюс/старт-бутон

5. Когато е необходимо, например за обръщане на яденето, уредът спира и се чува сигнал. Индикаторът за оставащото време за готвене и другите индикатори мигат. За да продължите, натиснете бутона Плюс/старт.

Температурата в края на готвенето зависи от изходната температура на храната. Проверявайте, дали ястията са добре опечени. Ако е нужно, можете да увеличите времето или да настроите на по-висока мощност.

Пример:

Приготвяне на готвено ястие (1 кг.)

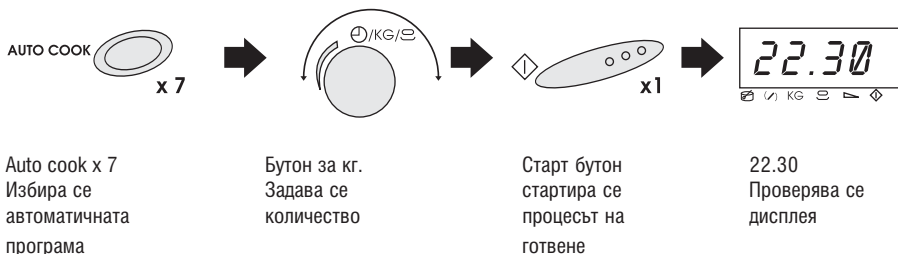


Таблица за автоматични програми R-230A

Програмен номер AC-1

Напитки

Количество:	1-5 чаши
Съд:	чаши, 150 мл./ч.
Единично тегло:	150 мл.
Приблизителна изходна температура:	20 ° C (стайна температура)
Примерно меню:	кафе
Упътване:	Чашите се поставят на края на платото. След стоплянето се разбърква и се оставя за 1-2 мин.
Препоръка:	Напитки, съхранявани в хладилник, стопляйте чрез ръчна настройка

Програмен номер AC-2

	<i>Супи</i>
Количество:	200-800 мл.
Съд:	200 мл. чаши за супа + микровълново фолио 400-800 мл. купа + микровълново фолио или капак
Единично тегло:	200 мл.
Прибл. изх. темп.	20 ° C
Упътване:	Чашата се поставя в края на платото, а купата - в средата Покрийте с микровълново фолио или капак След стоплянето се разбърква и се оставя една-две минути

Програмен номер АС-3

Количество:

Съд:

Единично тегло:

Прибл. изх. темп.

Упътване:

Картофи

0,1-0,8 кг.

купа с капак

100 гр.

20 °С

Обелените картофи се режат на еднакво големи парчета. Небелените картофи се слагат в купа, добавя се нужното количество вода (прибл. 2 с.л. на 100 гр.) и малко сол. Когато уредът спре и се чуе сигнала, разбъркайте и сложете капака. След готвенето картофите се оставят за около 1-2 мин.

Програмен номер АС4

Количество:

Съд:

Единично тегло:

Прибл. изх. темп.

Препоръчвани сортове:

Упътване:

Препоръка:

Дълбоко замразени зеленчуци

0,1-0,6 кг.

купа с капак

100 гр.

-18 °С

брюкселско зеле, зелен боб, грах, смесени зеленчуци

Поставете зеленчуците в купа. Добавете около 1-4 с.л. вода. На гъби не се долива вода. Затворете капака. Когато уредът спре и се чуе сигналът, разбъркайте и пак затворете. След печенето оставете за ок. 1-2 мин.

Зеленчуци, замразени компактно, размразявайте чрез ръчно функциониране.

Програмен номер АС5

Количество:

Съд:

Единично тегло:

Прибл. изх. темп.

Препоръчвани сортове:

Упътване:

Препоръка:

Пресни зеленчуци

0,1-0,6 кг.

купа с капак

100 гр.

20 °С

цветно зеле, броколи, праз, чушки, брюкселско зеле

Нарежете зеленчуците и ги поставете в купа. Добавете нужното количество (прибл. 1 с.л. на 100 гр.) вода и сол. Затворете капака. Когато уредът спре и се чуе сигналът, разбъркайте и пак затворете. След печенето оставете за ок. 1-2 мин.

Зеленчуци, замразени компактно, размразявайте чрез ръчно функциониране.

Програмен номер АС6

Количество: 0,4-1,2 кг. риба: 0,2-0,6 кг. сос, сос- 0,2-0,6 кг.
Съд: плитък съд и микровълново фолио
Единично тегло: 100 гр.
Прибл. изх. темп. -18 °С
Упътване: Поставете филето с тънките части към средата, полейте с приготвения сос, покрийте с микровълново фолио. След печенето оставете за ок. 1-2 мин.

Програмен номер АС7

Количество: 0,5-1,5 кг.
Съд: плитък овален съд
Единично тегло: 100 гр.
Прибл. изх. темп. 20 °С
Упътване: Спазвайте рецептата. След печенето оставете за ок. 5-10 мин.

Програмен номер АС8

*Автоматично размразяване 1:
пържоли, котлети, пилешки бутчета,
рибно филе*

Количество: 0,2-0,8 кг.
Съд: виж „Препоръки“
Единично тегло: 100 гр.
Прибл. изх. темп. -18 °С
Упътване: Поставете храната върху чиния в средата на въртящото се плато. Когато чуете сигнала, обърнете и разделете на равни части. Тази операция се повтаря два пъти. След размразяването увийте храната в алуминиево фолио за около 10-30 мин., за да се доразмрази.

Програмен номер АС8

Автоматично размразяване 1: птици

Количество: 0,2-0,8 кг.
Съд: виж „Препоръки“
Единично тегло: 100 гр.
Прибл. изх. темп. -18 °С
Упътване: Поставете храната върху чиния в средата на въртящото се плато. Когато чуете сигнала, обърнете и разделете на равни части. Тази операция се повтаря два пъти. След размразяването увийте храната в алуминиево фолио за около 10-30 мин., за да се доразмрази.

Програмен номер АС9

Количество:

Съд:

Единично тегло:

Прибл. изх. темп.

Упътване:

Автоматично размразяване 2: месо

0,5-1,5 кг.

виж „Препоръки“

100 гр.

-18 °С

Сложете месото върху обърнатата чиния. Когато чуете сигнала, обърнете. След размразяването увийте с алуминиево фолио за около 10-30 мин., за да се доразмрази.

Програмен номер АС0

Количество:

Съд:

Единично тегло:

Прибл. изх. темп.

Упътване:

Автоматично размразяване 3: хляб

0,1-1,0 кг.

чиния

100 гр.

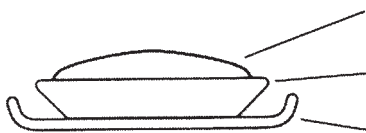
-18 °С

Поставете хляба върху чиния. Когато чуете сигнала, обърнете и разделете размразените филии. След размразяването покрийте за около 10 мин., за да се доразмрази.

Препоръки:

Автоматично размразяване

1. Пържоли, котлети, пилешки бутчета и рибно филе трябва да са замръзнали в един ред, едно до друго.
2. След размразяването покривайте вече готовите части с лента от алуминиево фолио.
3. Птици и месо обработвайте веднага след размразяването.
4. Поставяйте хранителните продукти, както е показано на картинката:



1/

2/

3/



1/ *Хранителен продукт*






2/ *Чиния*

3/ *Въртящо се плато*

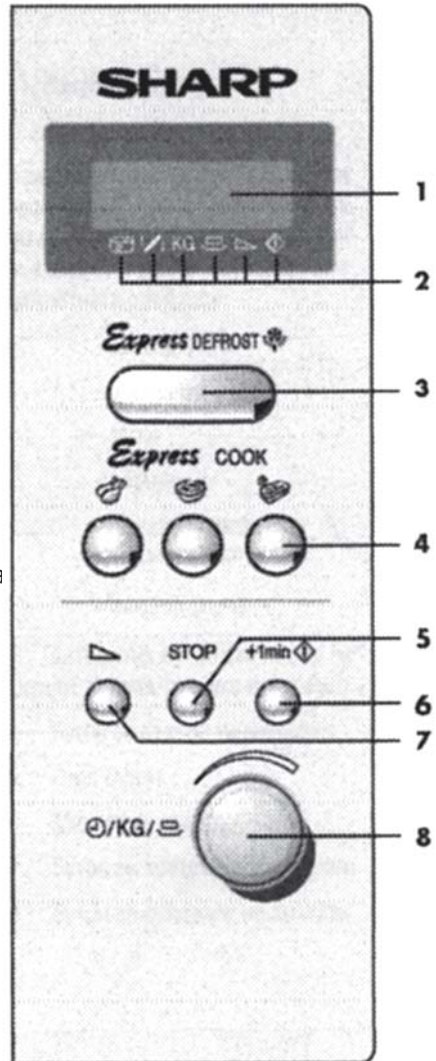
Командно табло

1. Дисплей
2. Индикатори и символи

Всеки определен индикатор ще свети или премигва тоцно над определени символ според инструкцията. Когато индикаторът премигва, натиснете подходящият бутон (имащ същия символ) или извършете необходимата операция.

-  - разбъркване
-  - обръщане
- KG - тегло
-  - порции
-  - мощност на микровълните
-  - готвенето се извършва в момента

3. **EXPRESS DEFROST** бутон
Натиснете, за да изберете една от 5-те авт. програми.
4. **EXPRESS COOK**
(**Express Menu & Express Cook**)
Натиснете, за да изберете една от 7-те авт. програми.
5. **STOP**
6. **+ 1 min/START**
7. **MICROWAVE POWER LEVEL**
8. **TIMER/WEIGHT/PORTION**



3. МИКРОВАЛНОВИ ФУРНИ С ГРИЛ - 2 В 1

3.1. МОДЕЛИ R 630 A, R 730 A, R 733 W, R 634 W

Командно табло

1.Дисплей

2.Индикатори.

Всеки индикатор свети или мига според инструкцията. Когато някой индикатор мига, натиснете бутона със съответния символ или извършете необходимата операция.

 - разбъркване

 - обръщане

KG/% - тегло/степен на мощност;

 - грил

 - микровълнов индикатор

 - индикатор за печене

3. Бутон Автоматик. Натискайте този бутон, за да изберете една от десетте автоматични програми

4.Функционален бутон. С този бутон изберете една от трите функции - използване само на мик-ровълни, само на грил или комбина-ция от двете.

x1 - с едно натискане изберете използване само на микровъл-новата функция;

x2 - с две натискания изберете функцията грил

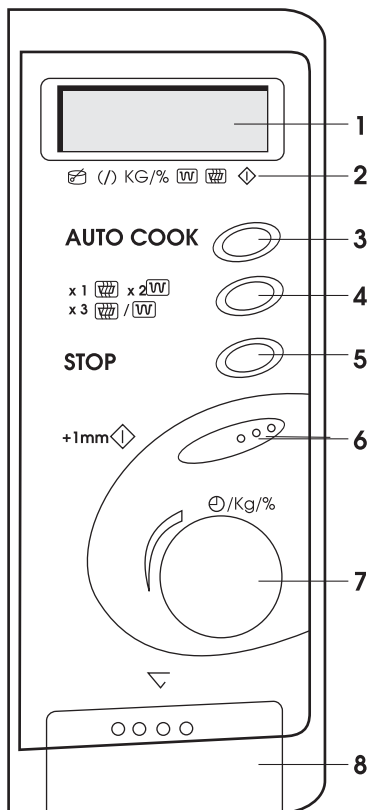
x3 - с три натискания изберете комбинираната функция, т.е. микровълни и грил

5.Стоп-бутон.

6.Минута плюс/старт-бутон.

7.Бутон за време/тегло/мощност.

8.Бутон за отваряне на вратата.



R 630 A

ОСНОВНИ ФУНКЦИИ

Настройка на часовника

Часовникът работи в 12-часов или 24-часов режим.

1. За да настроите часовника на 12-часов режим, натискайте функционалния бутон в продължение на 3сек. На дисплея се появява 12Н.
2. За да настроите часовника на 24-часов режим, натиснете още веднъж функционалния бутон, след като сте извършили операция 1. На дисплея се появява 24Н.

За да настроите часовника, постъпете както в следния пример:

Настройте на 24-часов режим на 23.35 ч.

Изберете 12-часовия режим.

Изберете 24-часовия режим.

Настройте часовете, като въртите бутона за време/тегло/мощност, докато се появи желания час (23).

От часовете преминете към минутите.

Настройте минутите (35).

Стартирайте часовника.

Проверете дисплея.

Забележки:

1. Можете да въртите бутона за време/тегло/мощност както по посока, така и обратно на часовниковата стрелка.
2. Ако допуснете грешка при програмирането, натиснете стоп-бутона.
3. Когато прекъснете захранването с ток, на дисплея мига 00:00. Когато това стане по време на използването на фурната, програмата и часът се изтриват.
4. Ако искате да настроите часовника отново, постъпете както в горния пример.

Степени на микровълнова мощност

За да настроите микровълновата мощност, въртете по посока на часовниковата стрелка бутона за време/тегло/мощност, за да изберете времето за печене.

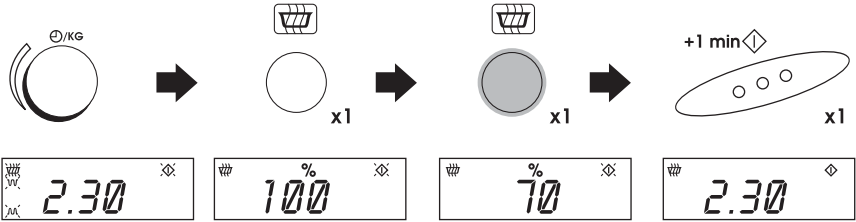
Натиснете веднъж функционалния бутон (само микровълни).

За да промените мощността, въртете бутона, докато на дисплея се появи желаната от Вас стойност.

Натиснете минута плюс/старт-бутона.

Забележка: ако не изберете мощност, автоматично се настройва 100P.

Печене с микровълни



Да предположим, че искате да стоплите супа за 2 мин и 30 сек. при 70P мощност. Настройте желаното време, като въртите по посока на часовниковата стрелка бутона за време/тегло/мощност.

Изберете чрез еднократно натискане на функционалния бутон желаната функция (микровълни).

Чрез въртене на бутона за време/тегло/мощност изберете желаната мощност.

Стартирайте процеса чрез еднократно натискане на минута плюс/старт бутона.

Забележка:

1. Ако по време на готвенето се отвори вратата, броячът спира и показва останалото време. Печенето продължава, когато затворите вратата и натискане на бутона минута плюс/старт.
2. По време на готвенето чрез бутона за мощност може да се контролира мощността. Докато натискате този бутон, мощността е изписана на дисплея.
3. Бутонът за време/тегло/мощност се върти по и обратно на часовниковата стрелка. Когато бутонът се върти обратно на часовниковата стрелка, времето се намалява постепенно от 90 към 0 мин.

Печене с грил/комбинирано функциониране

Този микровълнов уред дава две възможности - използване само на грил или комбинация грил и микровълни.

1. Печене с грил.

Пример:

Чрез въртене по посока на часовниковата стрелка на бутона за време/тегло/мощност изберете желаното време за печене.

Чрез двукратно натискане на функционалния бутон изберете вида функция (грил).

Натиснете минута плюс /старт бутона, за да стартирате процеса.

Забележка:

1. За печене на плоски хранителни продукти се препоръчва използването на грила.
2. При първото използване на грила може да се появи пушек или миризма на изгоряло. Това е нормално и не е показател, че уредът не е в изправност. За да избегнете това, включете за около 30 мин. уреда, без да слагате хранителен продукт.

2. Комбинирано печене.

Тази функция означава комбинация между грил и микровълни (10P до 50P).
Мощността на микровълните е предварително настроена на 30P.

Пример:

Печене на грил за 7 мин. при 50P.

Чрез въртене в посока на часовниковата стрелка на бутона за време/тегло/мощност изберете желаното време за печене.

Чрез трикратно натискане на функционалния бутон изберете начина на функциониране.

Чрез въртене на бутона за време/тегло/мощност настройте желаната микровълнова мощност.

Натиснете минута плюс/старт бутона, за да стартирате процеса.

Други полезни функции

1. Поетапно печене

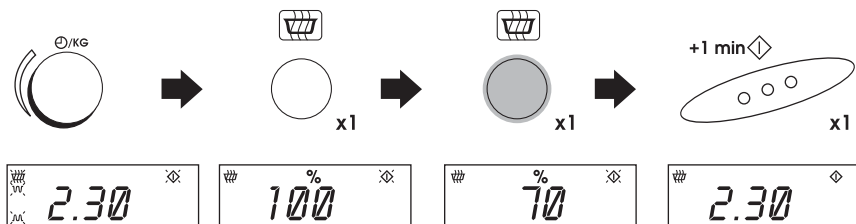
Може да се програмира печене с максимално три фази.

Пример:

Печене 1 фаза - 2 мин. и 30 сек. при 70P мощност

2 фаза - 5 мин. грил

1 фаза



1. Чрез въртене по посока на часовниковата стрелка на бутона за време/тегло/мощност изберете желаното време за печене.

2. Чрез натискане веднъж на функционалния бутон изберете вида на функционирането (микровълни).

3. Завъртете минута плюс/старт бутона, за да изберете желаната микровълнова мощност.

4. Преди да програмирате 2 фаза, натиснете функционалния бутон.

2 фаза

1. Чрез въртене по посока на часовниковата стрелка на бутона за време/тегло/мощност изберете желаното време за печене.
2. Чрез двукратно натискане на функционалния бутон изберете вида на функционирането (грил).
3. Завъртете минута плюс/старт бутона, за да стартирате процеса. (Така уредът функционира 2 мин. и 30 сек. при мощност 70P и след това 5 мин. грил).

Пример:

Приготвяне на макарони.

1. 21 мин. при 100P.
2. 6 мин. комбинирано при 50P.

2. Функция минута плюс.

С минута +/старт бутона можете да използвате следните функции:

А) Директно стартиране

Можете да стартирате печене за 1 мин. при 100P мощност директно с този бутон.

Забележка:

За да избегнете злоупотреба от деца, тази функция може да се използва само една минута след предхождащата я операция, например затваряне на вратата или натискане на стоп-бутона.

Б) Удължаване на печенето.

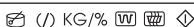
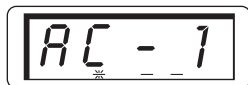
Можете да удължите с една минута печенето, ако натиснете този бутон по време на функционирането на уреда.

Автоматичен режим

Автоматичните програми пресмятат автоматично подходящите вид функциониране и време за печене. Можете да избирате измежду 10 автоматични менюта. При избиране на автоматична функция трябва да имате предвид:

1. Ако натискате автоматик бутона веднъж, изписаното на дисплея отговаря на картинката. Избирането на менюта става чрез натискане на автоматик бутона, докато се появи желания номер меню.

AUTO COOK



2. Можете да зададете теглото или броя на продуктите чрез въртене на бутона за време/тегло/мощност, докато се появи желаното тегло/брой.
 - ” Задавайте само теглото на продукта, теглото на съда не вземайте под внимание;
 - ” когато теглото не отговаря на даденото в автоматичната програма използвайте ръчното функциониране;
3. За да започнете процеса, натиснете минута плюс/старт бутона. Когато е необходимо обръщане или разбъркване на ястието, се чува звуков сигнал. Оставащото време и другите символи мигат през това време. Температурата след завършване на процеса зависи от изходната температура на храната. След печенето проверете дали яденето е достатъчно топло. Ако е необходимо, можете да увеличите времето за печене и да настроите на по-голяма мощност.

Пример: АС-9

Изберете желаното меню чрез автоматик-бутона.

Чрез въртене по посока на часовниковата стрелка на бутона време/тегло/мощност задайте теглото на храната.

Натиснете минута плюс/бутона.

МОДЕЛ R 630 A, R 634 W

Автоматични програми

АС-1:	Пържени картофи	0,2 - 3 кг.
АС-2:	Картофи	0,1 - 0,8 кг.
АС-3:	Дълбоко замразени зеленчуци	0,1 - 0,6 кг.
АС-4:	Рибно филе със сос	0,4 - 1,2 кг.
АС-5:	Пиле на грил	0,9 - 1,4 кг.
АС-6:	Пилешки бутчета	0,2 - 0,6 кг.
АС-7:	Свинско печено	0,6 - 1,5 кг.
АС-8:	Шишчета	0,2 - 0,6 кг.
АС-9:	Готвено	0,5 - 1,5 кг.

Автоматично размразяване

АС-0:	Пилешки бутчета, пържоли, котлети, рибно филе	0,2 - 0,8 кг.
	Птици	0,2 - 1,5 кг.

МОДЕЛ R 730 A, R 733 W

Автоматични програми:

АС-1:	Пържени картофи	0,2 - 0,4 кг.
АС-2:	Картофи	0,1 - 0,8 кг.
АС-4:	Запечено рибно филе	0,6 - 1,2 кг.
АС-3:	Дълбоко замразени зеленчуци	0,1 - 0,6 кг.
АС-5:	Пиле на грил	0,9 - 1,8 кг.
АС-6:	Пилешки бутчета	0,2 - 0,6 кг.
АС-7:	Свинско печено	0,6 - 1,5 кг.
АС-8:	Шишчета	0,2 - 0,6 кг.
АС-9:	Готвено	0,5 - 1,5 кг.

Автоматично размразяване

АС-0:	Пилешки бутчета, пържоли, котлети, рибно филе	0,2 - 0,8 кг.
	Птици	0,2 - 1,5 кг.

За продуктите, нефигурираши в следващите таблици- вижте таблиците на края.

Таблица: печене на пресни зеленчуци

Хран. продукт	Кол-во, гр.	мощност	време, мин.	упътване	добавяне вода
спанак	300	100P	5-7	след миенето оставете да се изцедят добре, покрийте	3-4 с.л.
цветно зеле	800	100P	12-15	разделете на парчета,	5-6 с.л.
	500	100P	6-8	разбъркайте	4-5 с.л.
броколи	500	100P	6-8	разчупете, покрийте, разбъркайте	4-5 с.л.
гъби	500	100P	6-8	цели, покрийте, разбъркайте	4-5 с.л.
грах	500	100P	6-8	покрийте, разбъркайте	
лук	550	100P	4-5	цял, пече се в микровълново фолио	
алабаш	500	100P	7-9	нарежете на кубчета, покрийте, разбъркайте	50 мл.
моркови	500	100P	9-11	разрежете на филийки, разбъркайте	4-5 с.л.
пиперки	500	100P	6-8	нарежете на кубчета, разбърк.	4-5 с.л.
картофи, небелени	500	100P	6-8	покрийте, разбъркайте	
праз	500	100P	7-9	нарежете, покрийте	4-5 с.л.
червено зеле	500	100P	15-17	нарежете, разбъркайте	50 мл.
брюкселско зеле	500	100P	7-9	цели, покрийте, разбъркайте	50 мл.
картофи	500	100P	7-9	разрежете, посолете, покрийте	150 мл.
целина	500	100P	7-9	нарежете, покрийте, разбъркайте	50 мл.
бяло зеле	500	100P	15-17	- // -	50 мл.

Таблица: печене на грил

Хранителен продукт	Кол-во	Мощност	време, мин.	упътване	добавяне вода
Рамстек, 2 бр. средно опечени	400	грил	10-11	поставете на горната скара обърнете	
Агнешки котлети	300	грил	13-14		
Наденичка	400	грил	9-10	поставете съда на най-долната скара 1/2 5-6	
Запичане на готвено		грил	9-11		
Тост със сирене	грил	6-7			
	грил	8-10			
		микровълн. грил	50P		

Таблица: печене на дълбоко замразени продукти

Хранителен продукт	Кол-во	Мощност	време, мин.	упътване	добавяне вода
Бланширани замразени картофи (Pommes frites)	250	70P	3-4 8-10	поставете в разлат съд на най-горната скара	
Пица	300	50P	4-5		
	400	50P	4-6		
		50P	6-7		
Хамбургери	250	50P	4-6	поставете съда на горната скара	
		30P	8-10		

3.2. МОДЕЛ R 613 W

Микровълнова фурна с горен грил без възможност за комбинирано използване на Грил и Вълни. R 613 W се отличава от R 212 W единствено по това, че на първа степен се включва грил 1000 W.

1. Бутон за степен на мощност.
2. Бутон за настройка на часа - таймер.
3. Бутон за отваряне на вратата.

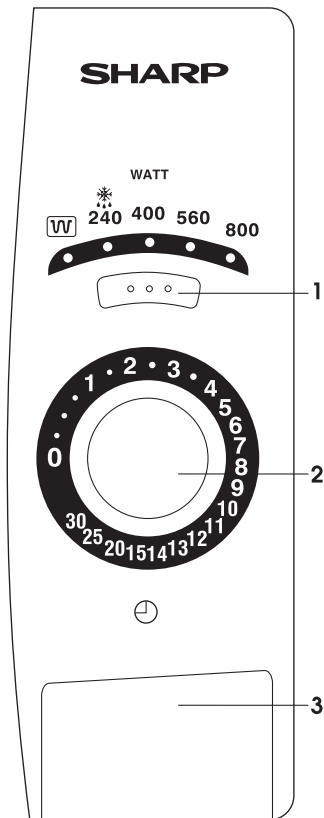
Степени на мощност:

Вашата микровълнова фурна разполага с 5 оперативни степени.

Съответно:

max	800 W = 100%
	560 W = 70%
	400 W = 50%
min	240 W = 30%
	Grill = 1000 W

Чрез завъртане на бутона вие можете да изберете една от степените.



R 613 W

Бутон за настройка на часовника (таймер):

След като укажете желаното от вас време микровълновата фурна започва да пече, отчитайки времето на светещият екран в посока обратна на часовниковата стрелка. Когато указаното време свърши, започва обратно броене, след което уредът се изключва автоматично.

Забележки:

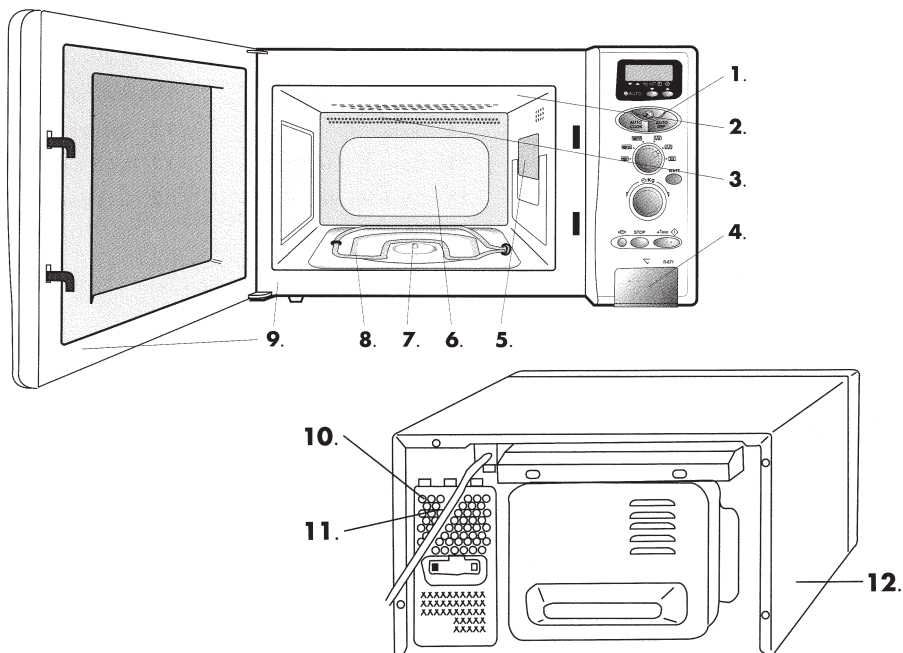
Вашата микровълнова фурна е програмирана с макс. време 30 минути.

Единствено за печене или размразяване можете да зададете от 15 сек. до 5 мин., след като е указана продължителността или е отбелязана на светещият дисплей.

Когато бутонът за настройка на часовника (таймера) стои повече от 1 мин. на „0“, отворете вратата на микровълновата фурна и след това отново я затворете преди да настроите таймера.

4. МИКРОВЪЛНОВИ ФУРНИ С ДВА ГРИЛА 2 В 1 +

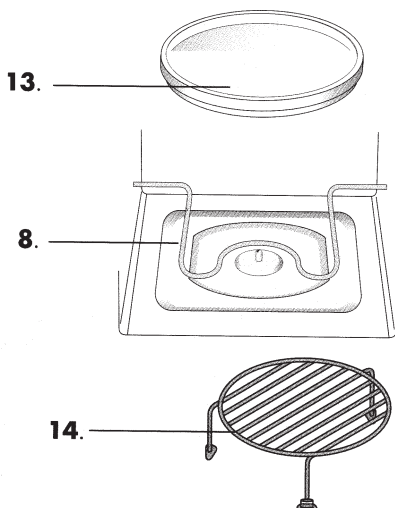
4.1. МОДЕЛ R 671A



1. Командно табло.
2. Лампа.
3. Грил нагревател - горен.
4. Бутон за отваряне на вратата.
5. Вълноводов отвор.
6. Фурна.
7. Задвижваща част.
8. Грил нагревател - долен.
9. Уплътнения на вратата.
10. Вентилационни отвори.
11. Захранващ кабел.
12. Външна част.

Акcesoари.

13. Въртящо се плато.
14. Скара.



Командно табло

1. Символ за микровълнова мощност.
2. Символ за тегло.
3. Символ за повече / по -малко.
4. Символ за време.
5. Символ печене.
6. Бутон за автоматични програми.

Бутони:

7. Бутони за повече и по-малко.
8. Бутон пица.
9. Бутон за автоматично печене.
10. Бутон за автоматично размразяване.
11. Въртящ се бутон за избор на режим на готвене.

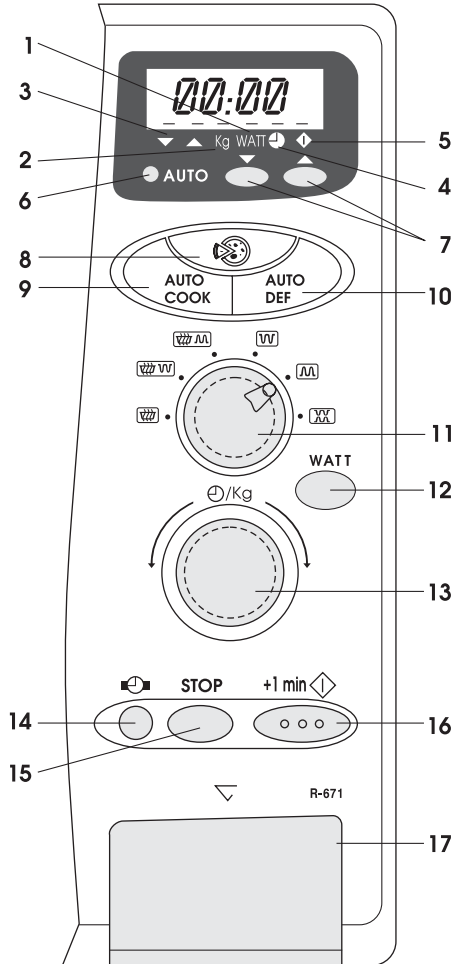
Завъртете бутон така, че той да показва желанят символ:

- готвене с микровълни;
- готвене с микровълни-печене с горен грил;
- готвене с микровълни-печене с долен грил;
- горен грил;
- долен грил;
- горен и долен грил;

12. Бутон за степен на мощност.
13. Бутон време/тегло.

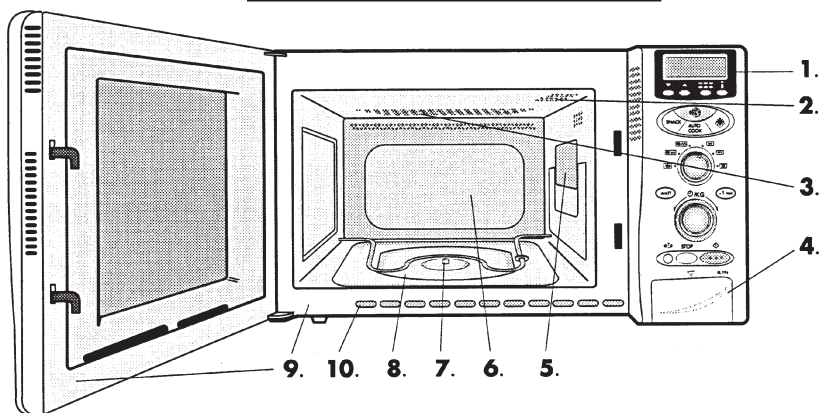
Задайте с този бутон времето за печене или размразяване, както и теглото на продукта.

14. Бутон за настройка на часовника.
15. Стоп бутон.
16. Бутон минута + / старт.
17. Бутон за отваряне на вратата.

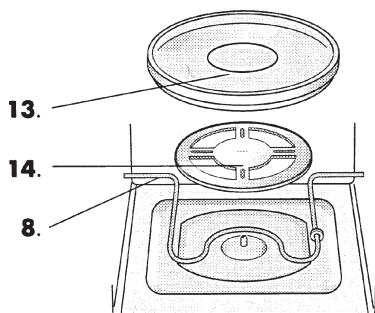
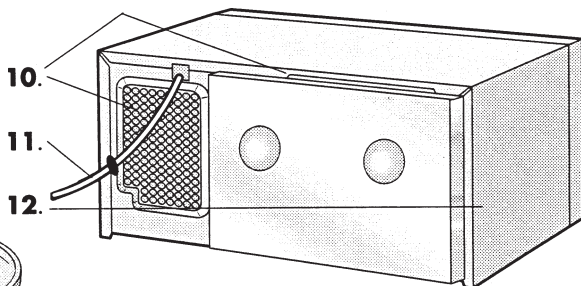


R 671 A

4.2. МОДЕЛ R 771A, R 772 W, R 775 W

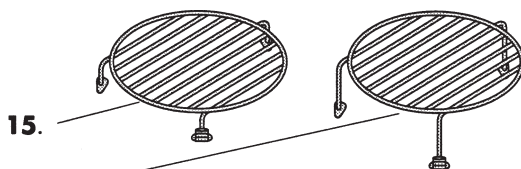


- | | |
|-----------------------------|----------------------------------|
| 1. Командно табло. | 2. Лампа. |
| 3. Грил нагревател - горен. | 4. Бутон за отваряне на вратата. |
| 5. Вълноводов отвор. | 6. Фурна. |
| 7. Задвижваща част. | 8. Грил нагревател - долен. |
| 9. Уплътнения на вратата. | |
| 10. Вентилационни отвори. | |
| 11. Захранващ кабел. | |
| 12. Външна част. | |



Акcesoари.

- | |
|------------------------|
| 13. Въртящо се плато. |
| 14. Основа на платото. |
| 15. Долна скара. |
| 16. Горна скара. |



15.

16.

Командно табло

1. Символ за тегло.
2. Символ за долен и горен грил.
3. Символ за микровълни.
4. Символ за настройка на часовник.
5. Символ повече и по-малко.
6. Символ за информация.
7. Символ за време.
8. Символ за печене.

Бутони:

9. Бутон за информация.
10. Бутон за избор на език.
11. Бутони за повече и по-малко.
12. Бутон бърза закуска-снакс.
13. Бутон пица.
14. Бутон за автоматично размразяване.
15. Бутон за автоматично готвене.
16. Въртящ се бутон за избор на вид готвене.

Завъртене бутон така, че той да показва желаният символ:

 - готвене с микровълни;

 - готвене с микровълни- печене с горен грил;

 - готвене с микровълни- печене с долен грил;

 - горен грил;

 - долен грил;

 - горен и долен грил;

17. Бутон за мощност на микровълните.

За промяна на степените на мощност на микровълните.

18. Бутон +1 минута.
19. Бутон време / тегло

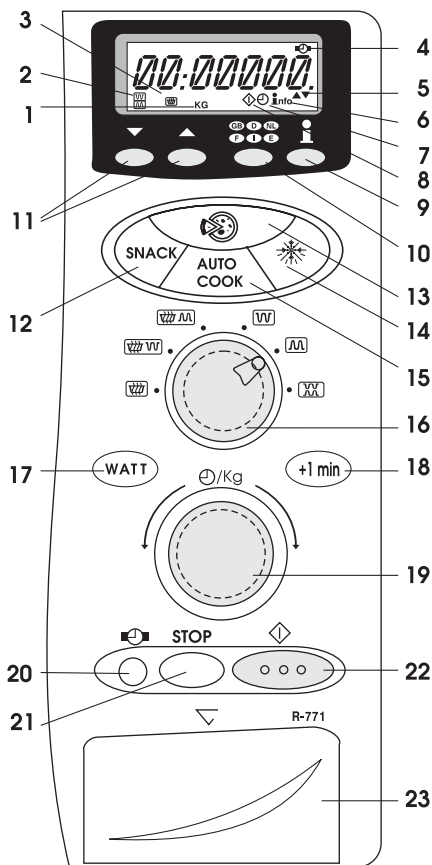
Задайте с този бутон времето за печене или размразяване, както и теглото на продукта.

20. Бутон за настройка на часовника.

21. Стоп бутон.

22. Старт бутон.

23. Бутон за отваряне на вратата.



R 771 A R 772 W

Избор на информационен език за R 771 A, R 772 W, R 775 W

Избраната от Вас микровълнова фурна е снабдена със специална информационна система. На дисплей на предпочитания от Вас език се изписват инструкции, отнасящи се до всяка от функциите на уреда. С помощта на бутон ИНФОРМАЦИЯ бихте могли да се запознаете с предназначението на отделните оперативни бутони. След като веднъж сте го активирали и натиснете някой от оперативните бутони, на дисплея ще се появи инструкция на операцията, която следва.

1. Включете захранването на фурната. На дисплея се появява съобщение „НАТИСНИ БУТОН STOP“, което ще бъде изписано на шест езика.
2. Натиснете бутона STOP. На дисплея ще се появи съобщение „ИЗБЕРЕТЕ ИНФОРМАЦИОНЕН ЕЗИК“
3. Изберете един от шестте възможни езика (виж по-долу).
4. Програмирайте часовника.

Информационната система на микровълновата фурна е фабрично програмирана за работа на английски език. Ако желаете да получавате инструкции на друг език, натискайте бутон ИНФОРМАЦИОНЕН ЕЗИК, докато на дисплея се появи съответната индикация:

БРОЙ НАТИСКАНИЯ

ЕДИНПЪТ
ДВАПЪТИ
ТРИПЪТИ
ЧЕТИРИПЪТИ
ПЕТПЪТИ
ШЕСТПЪТИ

ИНФОРМАЦИОНЕН ЕЗИК

АНГЛИЙСКИ
НЕМСКИ
ХОЛАНДСКИ
ФРЕНСКИ
ИТАЛИАНСКИ
ИСПАНСКИ

Например:

Желаете да програмирате системата на италиански език.

1. Изберете желанието от Вас информационен език.
2. Стартирайте функцията.
3. Проверете съобщението на дисплея (ITALIAN).
4. Проверете дали системата работи на избрания език.

БУТОН STOP

Приложение:

1. Анулира погрешно зададена настройка в процеса на програмиране.
2. Временно прекъсва програмата на фурната в процеса на готвене.
3. Анулира зададената програма, ако го натиснете два пъти в процеса на готвене.

ПРОГРАМИРАНЕ НА ЧАСОВНИКА за R 671 W, R 771 A , R 772 W, R 775 W

Часовникът може да бъде програмиран в 12-часов или в 24-часов режим.

1. За да настроите вашата микровълнова фурна в 12-часов режим е нужно да натиснете бутона за настройка на часовника 1 път.

2. За да настроите вашата микровълнова фурна в 24-часов режим, трябва да натиснете бутона за настройка на часовника 2 пъти.

Например:

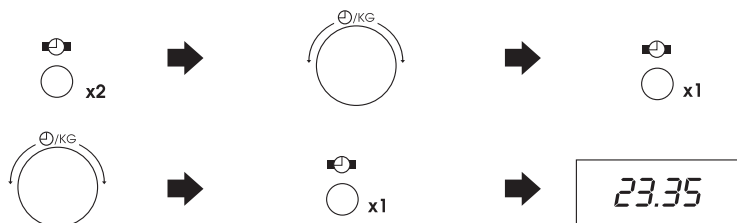
Настройте часовника на 23.35 ч. в 24-ов режим на работа.

Ако желаете да изберете 24-часов режим на работа натиснете бутона за настройка на часовника 2-пъти.

Завъртете бутона за време / тегло, докато се покаже на дисплея желанието от вас час: 23 ч.

Чрез еднократно натискане на бутона за настройка на часовника преминавате от вече избраното от вас час към настройка на минутите.

Изберете минутите чрез въртене на бутона време/тегло.



След като сте избрали желаното от вас час и минути може да стартирате часовника чрез еднократно натискане на бутона за настройка на часа.

СТЕПЕНИ НА МОЩНОСТ за R 671

Избраната от Вас микровълнова печка разполага с 5 оперативни степени:

100%	-	800W
70%	-	560W
50%	-	400W
30%	-	240W
10%	-	80W

Завъртете бутона за избор на режим на работа. За да промените мощността на микровълновата фурна, натиснете бутона за микровълнова мощност (WATT), докато стигнете до желаната от вас мощност. Завъртете бутона време/тегло на дясно, за да настроите времето.

Натиснете бутона минута +/- старт.

СТЕПЕНИ НА МОЩНОСТ за R 771 A, R 772 W, R 775 W

Избраната от Вас микровълнова печка разполага с 5 оперативни степени:

100%	-	900W
70%	-	630W
50%	-	450W
30%	-	270W
10%	-	90W

- ” За да програмирате съответната степен на мощност, натиснете бутон степен на мощност и изчакайте, докато на дисплея се появи индикацията;
- ” Ако натиснете еднократно бутон СТЕПЕН НА МОЩНОСТ, на дисплея ще се появи индикация: 100%. Ако пропуснете желаната от Вас оперативна степен, продължете да натискате бутона, докато тя се появи на дисплея.
- ” Ако не програмирате предварително оперативното ниво на уреда, той ще се настрои автоматично на 100%;

ГОТВЕНЕ НА МИКРОВЪЛНИ

Максималният оперативен период, за който може да бъде програмирана фурната, е 90 мин. (90.00). Стойностите, които може да задавате, имат различен интервал - от 10 сек. до 5 мин., в зависимост от необходимото време за приготвяне на ястието.

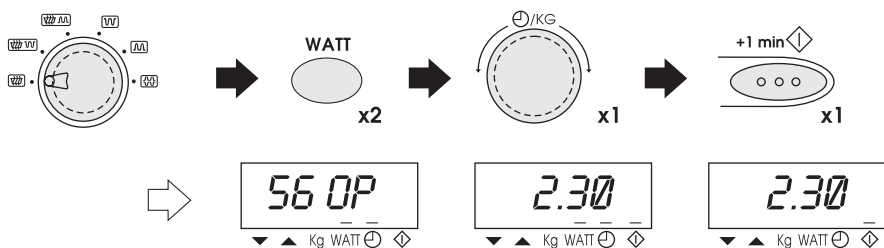
Време за приготвяне на ястието	Програмен интервал
0 - 5 мин.	10 сек.
5-10 мин.	30 сек.
10-30 мин.	1 мин.
30-90 мин.	5 мин.

Например:

Желаете да претоплите супа за 2 мин. и 30 сек. при мощност:

70 % = 560 Watt./ 630 Watt

1. Програмирайте времето, като завъртите бутона време/тегло по посока на часовниковата стрелка (2 мин. 30 сек.)
2. Чрез завъртане на бутона за мощност изберете желаната функция (само микровълни)
3. Изберете степен на мощност. На дисплея ще се появи индикация 70.
4. Включете фурната чрез минута +/старт бутна.



Забележка:

1. Ако отворите вратата на фурната, докато тя работи, програмираното от Вас време, отразено на дигиталния дисплей, ще спре да се отчита. Отчитането ще се поднови, след като затворите вратата и натиснете бутон START.
2. Ако желаете да проверите мощността на фурната, натиснете бутона за мощност. Индикацията му ще бъде изписана на дисплея, докато натискате този бутон.
3. Бутон ВРЕМЕ се върти по посока на часовниковата стрелка и обратно. Ако го завъртите обратно на часовниковата стрелка, времето за топлинна обработка ще се съкращава през определени интервали, като отчитането ще започне от 90 мин.
4. Когато програмираната функция приключи, на дисплея ще се появи часа, ако предварително не сте го програмирали.

ПЕЧЕНЕ НА ГРИЛ за R 671 W, R 771 A, R 772 W, R 775 W

Фурната е снабдена с два подгряващи грил-елемента и има 3 работни режима за печене на грил. Можете да програмирате желанието от Вас режим с помощта на бутон ИЗБОР НА ФУНКЦИЯ.

Завъртете бутон Избор на функция	Използвана грил-функция	Дисплей
⌋⌋	комбинирано използване	горе и долу
⌋⌋	на горен и долен грил	⌋⌋
⌋	горен грил	горен грил
⌋	долен грил	горен грил

Например:

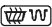
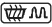
Желаете да пригответе тост със сирене за 5 мин., като ползвате горен грил. Поставете тоста на горната скара.

1. Настройте времето (5 мин.)
2. Задайте грил-функция.
3. Стартирайте фурната.

Забележка: Когато ползвате грила за първи път, вероятно нагревателите му ще започнат да пушат и да миришат. Първоначално оставете фурната да работи около 20 мин., без да слагате продукти в нея, като включите и двата подгряващи елемента.

КОМБИНИРАНО ГОТВЕНЕ за R 671 W, R 771 A, R 772 W, R 775 W

Уредът има два комбинирани работни режима, които съчетават функциите на микровълнова фурна и грил. Натискайте бутона за комбинация, докато на дисплея се появи съответната индикация. По принцип, комбинираното готвене съкращава времето, необходимо за приготвяне на ястието.

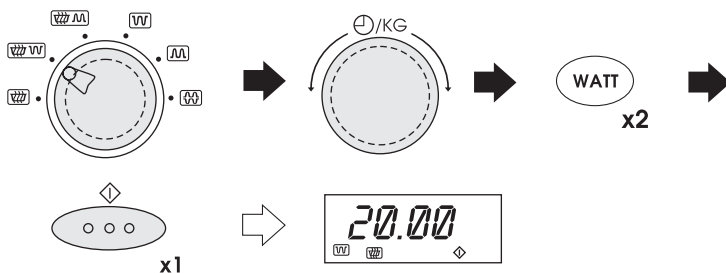
Настройка	Завъртете бутон избор на режим за готвене	Мощност	Грил елемент
Комбинация 1		30%*	Горен грил
Комбинация 2		30%*	Долен грил

*Ако желаете да промените степента на мощност, ползвайте бутона за мощност. Максималният капацитет е 100%.

Например:

Желаете да пригответе 200 гр. пилешки бутчета за 11 мин. пр комбинация 1, микровълнова мощност 50% и горен грил.

1. Настройте таймера (11 мин.)
2. Програмирайте комбинация 1.
3. Програмирайте мощността (50%)
4. Стартирайте функцията.



Таблиците за препоръчително време за обработка на продуктите са в края на тази инструкция.

АВТОМАТИЧЕН РЕЖИМ за R 671 W, R 771 A, R 772 W, R 775 W

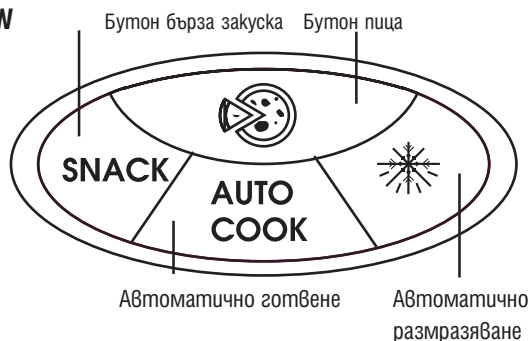
Уредът автоматично определя режима и времето, необходими за приготвяне на ястието. Можете да избирате между 3 меню-та за приготвяне на закуски и предястия, 3-за приготвяне на пица, 7-за готвене и 2 менюта за автоматично размразяване.

Внимание: Вътрешността на фурната, вратата, въртящата се чиния, скарата и съдовете се нагряват силно, когато работи при автоматичните режими. Когато изваждате ястието от нея, непременно ползвайте плътни домакински ръкавици.

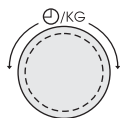
1. Програмиране на менюто

Всяка от функциите може да бъде програмирана, като натиснете съответно бутоните за бърза закуска, пица, автоматично печене или размразяване, докато на дисплея се появи номера на избраното от Вас меню.

R 771 A, R 772 W



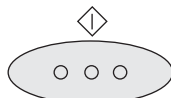
Бутон пица



Бутон време/тегло

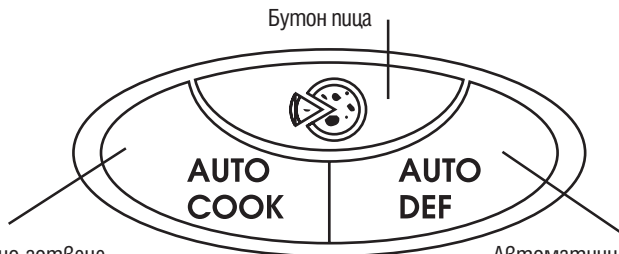


Бутони повече или по-малко



Старт бутон

R 671



Автоматично готвене

Автоматично размразяване

2. Въвеждане теглото и количеството на продукта.

-Въртете бутона за тегло, докато на дисплея се появи грамажът, който съответства на използваните от Вас продукти;

-При въвеждането на този показател отчитайте единствено теглото на самия продукт, а не и на съда, в който ще бъде приготвен той;

-В случай, че теглото на продуктите е по-малко от отбелязаното в указаниято, пригответе ястието без предварително програмиране;

3. Време за приготвяне.

Програмираните стойности, съответстващи на времето за приготвяне, са усреднени. Ако желаете да ги промените, използвайте бутони „повече“ и „по-малко“.

- Всеки от автоматичните оперативни бутони може да бъде активиран до 1 минута след предходната операция чрез минута +/старт бутона.

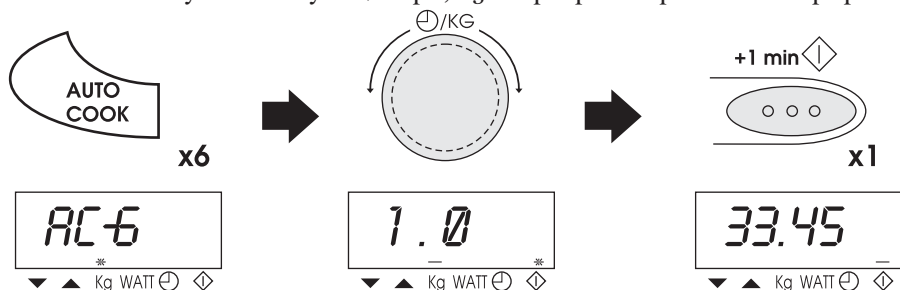
- Температурата на готовия продукт може да варира в зависимост от неговата първоначална температура. Ако е необходимо, бихте могли да удължите времето за приготвяне на ястието или да промените капацитета на уреда.

- Когато е необходима някаква операция, уредът спира и се чува сигнал. Останалото време и символи мигат. За да стартирате отново процеса, натиснете минута +/старт бутона.

Пример : 1. Ако желаете да пригответе 1.0 kg свинско печено с помощта на автом. програма, натиснете бутона за автом печене 6 пъти.

2. Завъртете бутонът време/тегло на дясно, за да укажете теглото.

3. Натиснете бутонът минута +/старт, за да стартирате избраната от вас програма.



БУТОНИ ЗА БЪРЗА ЗАКУСКА И ПИЦА за R 771

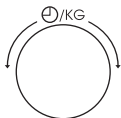
С помощта на тези функции ястията се приготвят много лесно и бързо.

Например:

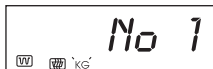
Желаете да пригответе 200 гр. бланширани картофи. Ползвайте бутона за бърза закуска.



x1



x1



- 1.Програмирайте меню
2. Индикаторът за теглото на продукта ще започне да мига.
- 3.Въведете грамажа на продукта. На дисплея ще се появи обозначение 0,2 кг. и индикаторът за готовност ще започне да мига.
- 4.Натиснете бутона „повече“ веднъж.
- 5.Стартирайте функцията чрез минута +/старт бутона.

ФУНКЦИЯ БЪРЗА ЗАКУСКА за R771 A, R 772 W, R 775 W

АВТОМАТИЧНО ПЕЧЕНЕ за R671

R771, R772 -Меню1/ R671-AC1 Картофени предястия

Тегло: 0,2-0,4 кг. R771/ 0,2-0,3 кг. R671

Съд: директно на плочата

Програмна единица: 50 гр.

Изходна температура: -18° C, замразени картофи

Ултъване: За картофени крокети или кюфтета ползвайте бутон „повече“. За нарязани на тънко картофи и за картофени палачинки няма нужда да ползвате бутони „повече“ или „по-малко“. Ако картофите са на дебели резени, ползвайте бутон „повече“.

Начин на приготвяне:

-Извадете дълбоко замразените картофи от опаковката и ги поставете на плочата;

-Ако резените са дебели, натиснете бутон „повече“, преди да сте активирали бутон БЪРЗА ЗАКУСКА. Ако желаете да пригответе малки картофени кюфтенца, натиснете бутон „повече“, преди да сте натиснали бутон „БЪРЗА ЗАКУСКА“

-Когато картофите са на тънки резени или приготвяте картофени палачинки, не ползвайте бутон „повече“ или „по-малко“;

- Когато чуете сигнала, ги обърнете;

- След като ястието е готово, можете да го сервираате веднага;

R771, R772-Меню2/ R671-AC2 Дълбоко замразени хамбургери

Тегло:	0,125 - 0,5 кг. (125 гр./бр.)
Съд:	Направо на фурната
Програмна единица:	125 гр. R771/ 50 гр. R671
Изходна температура:	-18 ⁰ C, замразени

Упътване: Извадете дълбоко замразените хамбургери от опаковката и ги сложете на плочата. След като ястието е готово, можете да го сервирате веднага;

R771, R772-Меню3/ R671-AC3 Рибни крокети, панирано пилешко месо

Тегло:	0,2 - 0,5 кг.
Програмна единица:	100 гр.
Изходна температура:	-18 ⁰ C, замразени

Приложение: вегетариански кюфтета, рибни крокети, за обезкостено пилешко месо - бутон „повече“.

Приготовление:

- Намажете плочата с една чаена лъжичка мазнина;
- Извадете от опаковката дълбоко замразените рибни крокети/обезкостено пилешко месо и ги сложете на плочата, намажете ги с мазнина;
- Когато чуете сигнала, ги обърнете;
- След като ястието е готово, можете да го сервирате веднага.

БУТОН AUTOCOOK**R771, R772 -Меню1/ R671 -AC4****Пиле на грил**

Тегло:	0,9 - 1,8 кг. R771/ 0,9 - 1,4 кг. R 671
Съд:	На долна скара
Програмна единица:	100 гр.
Изходна температура:	4 градуса, охладено
Продукти:	за 1 кг. пиле - чаена лъжичка сол, 1 ч.л. червен пипер, 1 с.л. мазнина

Начин на приготвяне:

Смесете подправките и ги разпределете върху пилето. Пробийте кожата му с вилица. Поставете пилето на долната скара с гърдите надолу. Когато чуете сигнала, го обърнете. След печенето оставете пилето за около 3 минути.

R771, R772 -Меню 2/ R671 -AC5**Запечено рибно филе**

Тегло: 0,6 - 1,2 кг.
Съд: Тава, около 32 см. дълга (пригодена за микровълнови фурни
Програмна единица: 100 гр.
Изходна температура: 5 градуса, охладено
Начин на приготвяне: Пригответе филето според рецептата по-долу. Поставете тавата на долната скара. След печенето оставете за около 3 минути.

Риба с броколи за R771 A, R772 W

Продукти: за 500 гр. рибно филе: 2 с.л. лимонов сок, 1 с.л. масло, 2 с.л. брашно, 200 мл. мляко, копър, червен пипер, сол, 250 гр. замразени броколи, 100 гр. кашкавал.

Начин на приготвяне:

Измийте и подсушете филето, осолете го и го поръсете с лимонов сок. Маслото и брашното стоплете при 100% мощност за около 1 минута. След това добавете към тази смес млякото и разбъркайте добре. Поставете отново в микровълновата фурна за около 3-4 мин. при 100% мощност. Отново разбъркайте и прибавете копъра, солта и пипера. Размразете броколите при 100% мощност в съд с капак за около 4-6 минути. След като се размразят броколите го поставете в тавата, сложете подправките, полейте със соса и настържете кашкавала. Поставете тавата на долната скара и опечете на меню 2 - R 671 от автоматичните програми за печене.

R771, R772 -Меню3/ R671 -AC6**Свинско печено**

Тегло: 0,6 - 2 кг. R771 / 0,6 - 1,5 R671
Съд: Върху долната скара
Програмна единица: 100 гр.
Изходна температура: 5 градуса, охладено
Продукти: на 1 кг. не много мазно месо се слага:
счукан чесън, 2 с.л. мазнина,
1 с.л. червен пипер, 1 с.л. сол

Начин на приготвяне: Смесете подправките и ги разпределете върху месото, поставете го върху долната скара. Когато чуете сигнала го обърнете. След печенето завийте в алуминиево фолио и оставете така за около 10 мин.

R771, R772 -Меню4/ R671 -AC7**Шишчета**

Тегло: 0,2 - 0,8 кг. R771 / 0,2 - 0,6 R671
Съд: На горната скара
Програмна единица: 100 гр.
Изходна температура: 5 градуса, охладени
Начин на приготвяне:
Поставете върху горната скара, след сигнала ги обърнете.

БУТОН ПИЦА

R771, R772-Меню1/ R671 -AP1: Замразена пица,паи
Тегло: 0,15 -0,6 кг. R771/ 0,150-0,45 кг. R671
Съд: направо във въртящото се плато
Програмна единица: 50 гр.
Изходна температура: -18° С, замразени
Упътване: Извадете дълбоко замразените пица/пай от опаковката и ги поставете на плочата. След като ястието е готово, можете да го сервираате веднага.

R771, R772 -Меню2/ R671 -AP2 Охладена пица
Тегло: 0,1-0,4 кг. R771 / 0,150-0,45 кг. R671
Съд: направо във въртящото се плато
Програмна единица: 100 гр.
Изходна температура: 5° С
Упътване: Извадете готовата пица от опаковката и я поставете на плочата. След като ястието е готово, можете да го сервираате веднага.

R771, R772 -Меню3/ R671 -AP3 Сурова пица, охладен пай
Тегло: Пица:0,7-1,0 кг. R771 / 0,7- 0,9 R671
Солен пай - 0,7 кг.
Съд: направо във въртящото се плато
Програмна единица: 100 гр.
Изходна температура: Стайна температура 20° С
Упътване: За домашно приготвена пица/солен пай - когато печете пая, натиснете бутон „ловече“. Пригответе пицата, следвайки рецептата Сложете я на плочата. След изпичането ѝ можете да сервираате веднага.

РЕЦЕПТА ЗА ПРИГОТВЯНЕ НА ПИЦА

Продукти:
Готово тесто за пица: около 300 гр.
Консервирани домати: около 200 гр.
Гарнитура: 150 гр. по желание (колбаси, стерилизирана царевица, шунка, ананасови късчета)
Настъргано сирене: 50 гр.
Босилек, ореган, сол, пипер

Приготовление:

1. Разпределете тестото по цялата повърхност на платото.
2. Намажете чинията с мазнина.
3. Изцедете доматиите и ги нарежете. Към тях прибавете подправките и залейте върху тестото. Добавете всички останали съставки. Накрая поръсете настърганото сирене.
4. Запечете, ползвайки меню 3.

РЕЦЕПТА ЗА ПРИГОТВЯНЕ НА СОЛЕН ПАЙ

Продукти:

Готово тесто (замразено или охладено)	200 - 250 гр.
Яйца:	3 бр.
Мляко или сметана	200 гр.
Настързано сирене („Ементал“)	100 гр.
Шунка (на кубчета)	50 гр.

Приготовление:

1. Размразете готовото тесто и го разпределете върху платото.
2. Смесете сметаната и сиренето с разбитите яйца. Прибавете сол и черен пипер. Залейте пая.
3. Отгоре разпределете ситно нарязаната шунка. Запечете, ползвайки меню 3.

БУТОН ЗА АВТОМАТИЧНО РАЗМРАЗЯВАНЕ

R771, R772 -Меню1/ R671 -AD1

Птици

Тегло:	0,9 - 2 кг.
Изходна температура:	-18 ° C, замразени
Начин на приготвяне:	

Поставете една обърната чиния върху въртящото се плато. Когато чуете сигнала отново обърнете. След размразяването завийте в алуминиево фолио и оставете за около 30-90 минути.

R771, R772 -Меню1/ R671 -AD1

Пилешки бутчета

Тегло	0,2 - 1 кг.
Програмна единица:	100 гр.
Изходна температура:	-18 ° C, замразени
Начин на приготвяне:	

Подредете бутчетата върху чиния. Когато чуете сигнала, обърнете и препоредете. След размразяването завийте в алуминиево фолио и оставете за около 10-30 минути, за да се доразмрази.

R771, R772-Меню1/ R671-AD1 Пържоли, котлети, рибно филе

Тегло	0,6 - 1 кг.
Програмна единица:	100 гр.
Изходна температура:	-18 ° C, замразени
Начин на приготвяне:	

Поставете ги в редица. По възможност отделяйте вече размразените порции. Препоредете още веднъж при следващия сигнал.. След размразяването завийте в алуминиево фолио и оставете за около 10-30 минути.

R771, R772 -Меню2/ R671 -AD2 Свинско месо

Тегло 0,6 - 2 кг.

Програмна единица: 100 гр.

Изходна температура: -18 °C

Начин на приготвяне:

Поставете върху обърнатата чиния. Когато чуете сигнала, обърнете. След размразяването завийте в алуминиево фолио и оставете за 30-90 минути.

Забележка:

1. Пържоли, котлети, рибно филе, бутчетата трябва да са замръзнали в една редица.
2. След обърщането покрийте размразените части с тънки ленти алуминиево фолио.
3. Птичето месо трябва да се пече веднага след като се размрази.

ДОПЪЛНИТЕЛНИ ФУНКЦИИ**ПОЕТАПНО ПЕЧЕНЕ**

С Вашия уред можете да програмирате процес на готвене, състоящ се най-много от 4 фази, при което се използват само микровълни, грил или комбинация от двете.

Пример:

Печене: Фаза 1: 2,30 мин. при 70% мощност; фаза 2 - 5 мин. на горен грил.

Фаза 1:

1. Задайте времето чрез въртене по посока на часовниковата стрелка на бутона за време/тегло (2 мин. и 30 сек.)
2. Чрез двукратно натискане на бутона за мощност настройте на 70%.

Фаза 2:

1. Задайте времето чрез въртене по посока на часовниковата стрелка на бутона за време/тегло (5 мин.)
2. Изберете горния грил.
3. Натиснете бутона минута +/-старт, за да стартирате процеса.

Примери за поетапно печене:

1. Само микровълни, микровълни и горен грил, само микровълни, само голен грил. Можете да изберете комбинация от най-много 4 от следните настройки:

- микровълни и горен грил;
- микровълни и голен грил;
- само микровълни;
- голен и горен грил;
- само горен грил;
- само голен грил.

1. БУТОНИ „ПОВЕЧЕ - ПО-МАЛКО“

С тяхна помощ можете да удължавате/ съкращавате времето за подготовка на ястието и да промените някои от показателите, когато уредът е на автоматичен режим.

1.1. Промяна на предварително програмираното време за приготвяне на ястието.

Например:

Желаете да пригответе пиле на грил с тегло 0,9 кг. при автоматичен режим на работа, като промените някои показатели с помощта на бутон „повече“.

- Изберете автоматично меню;
- Въведете грамажа на продукта;
- Натиснете бутон „повече“;
- Стартирайте функцията;

Забележка:

За да анулирате погрешно натискане на някой от тези бутони, просто натиснете същия още веднъж;

- ако желаете да увеличите стойността, а вече сте натиснали бутон „по-малко“, просто натиснете бутон „повече“ още веднъж;

- ако желаете да намалите стойността, а вече сте натиснали бутон „повече“, просто натиснете бутон „по-малко“ още веднъж;

1.2. Промяната на времето за приготвяне на ястието в процеса на работа на уреда:

При всяко натискане съответно на бутон „повече, по-малко“ можете да съкращавате или увеличавате с по 1 мин. времето, необходимо за приготвяне на ястието.

2. БУТОН МИНУТА +

2.1. Директен старт. Използвайте, когато желаете уредът да започне да функционира без предварителна настройка при мощност 100%.

2.2. При всяко натискане на този бутон, увеличавате времето за приготвяне на ястието с 1 минута.

Забележка: Бутон MIN+ може да се активира само в рамките на една минута след преходната операция.

Удължаване на времето за готвене. Ако в процеса на готвене активирате бутона MIN+, времето за приготвяне на ястието се удължава с по 1 минута след всяко натискане.

3. БУТОН ИНФОРМАЦИЯ

Ако желаете да получите информация за функциите на произволен бутон от оперативното табло, преди да го активирате, натиснете бутон **ИНФОРМАЦИЯ**.

Например:

Желаете да получите информация за меню 1 от програмата за автоматично печене.

- * Натиснете бутон **ИНФОРМАЦИЯ**;
- * Натиснете бутона, съответстващ на интересуващата Ви операция;
- * Проверете показаното на дисплея;
- * Натиснете интересуващия Ви бутон още веднъж;
- * Прочетете дисплея;

Забележка:

1. Съобщението ще се появи на дисплея два пъти, след което ще се активира часовника.
2. Ако желаете да анулирате информационния режим, натиснете бутон **СТОП**.

4. ПРОВЕРКА НА МОЩНОСТТА

Когато искате да проверите мощността по време на използване на уреда, натиснете бутона за степен на мощност. Мощността ще бъде изписана на дисплея, докато натискате този бутон. Таймерът продължава да отчита, макар и да не показва времето.

Ако желаете да прекъснете информацията, натиснете бутон **STOP**.

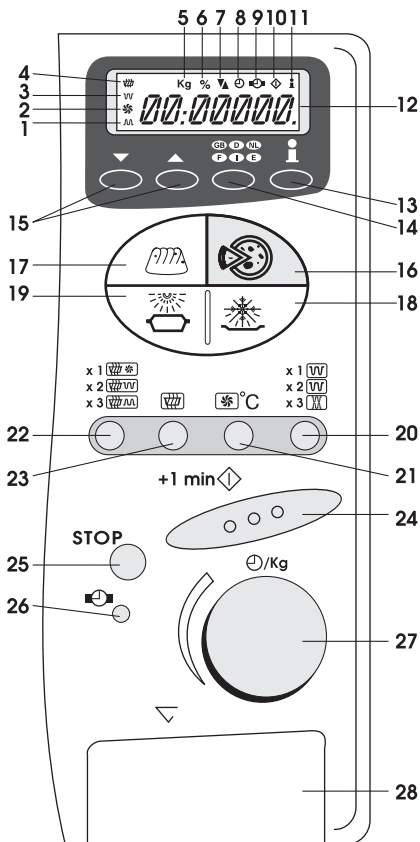
МИКРОВАЛНОВИ ФУРНИ С ГРИЛ И ТОПЪЛ ВЪЗДУХ
МОДЕЛ R 870 A, R 872 W, R 875 W

Командно табло

Индикатори и символи

Когато се използват определени функции, съответните индикатори светват.

1. Символ за горен грил.
2. Символ за горещ въздух.
3. Символ за долен грил.
4. Символ за микровълни
5. Символ за тегло
6. Символ за мощност
7. Символ „повече - по-малко“
8. Символ за време
9. Символ за настройване на часовника
10. Символ за печене
11. Символ информация
12. Дигитален дисплей



R 870 A, R 872 W, R 875 W

Оперативни бутони

13. Информационен бутон.
14. Бутон за езици.
15. Бутони за „повече“, „по-малко“
16. Бутон пица
17. Бутон „сладкиш, хляб“.
18. Бутон за автоматично размразяване.
19. Бутон за автоматично готвене.
20. Грил бутон.

Едно натискане = горен грил

Две натискания = долен грил

Три натискания = горен и долен грил

21. Бутон за топъл въздух.
22. Бутон за комбинация.

Едно натискания = микровълни и топъл въздух

Две натискания = микровълни и горен грил

Три натискания = микровълни и горен грил

23. Бутон за степен на мощност

25. Бутон стоп.

27. Бутон за време / тегло.

24. +1 мин / старт бутон.

26. Бутон за настройка на часовника.

28. Бутон за отваряне на вратата.

Изборът на език, използването на бутон „стоп“, „информация“, „повече“, „по-малко“ и настройката на часовника и микровълновите мощности са същите като при модел R 771.

Готвене с микровълни

Максималният оперативен период, за който може да бъде програмирана фурната е 90 минути (90.00). Стойностите, които може да задавате имат различен интервал- от 10 сек до 5 мин, в зависимост от необходимото време за приготвяне на ястието.

Време за приготвяне на ястието

0 - 5 мин.

5 - 10 мин.

10 - 30 мин.

30 - 90 мин.

Програмен интервал

10 сек.

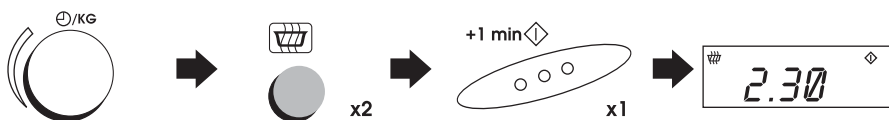
30 сек.

1 мин.

5 мин

Например: Желаете да претоплите супа за 2 мин.30 сек. при мощност 70%.

1. Програмирайте времето, като завъртите бутон ВРЕМЕ/ТЕГЛО по посока на часовниковата стрелка. (2 мин. 30 сек.)
2. Чрез двукратно натискане на бутона за мощност изберете желаната мощност. На дисплея ще се появи индикация 70.
3. Включете фурната чрез минута + / старт бутона.



ЗАБЕЛЕЖКА:

1. Ако отворите вратата на фурната докато тя работи, програмираното от Вас време, отразено на дигиталния дисплей, ще спре да се отчита. Отчитането ще се поднови, след като затворите вратата и натиснете бутон START.
2. Ако желаете да проверите мощността на фурната, натиснете бутона за мощност. Индикацията му ще бъде изписана на дисплея докато натискате този бутон.
3. Бутон ВРЕМЕ се върти по посока на часовниковата стрелка и обратно. Ако го завъртите обратно на часовниковата стрелка, времето за топлинна обработка ще се съкращава през определени интервали, като отчитането започне от 90 мин.
4. Когато програмираната функция приключи, на дисплея ще се появи часа, ако предварително сте го програмирали.

Грил

Настройката става чрез грил-бутона както следва:

Едно натискане = горен грил

Две натискания = долен грил

Три натискания = горен и долен грил

Пример: Искате да пригответе тост със сирене за 5 минути, като използвате само горния грил. Поставете тоста на горната скара.

1. Задайте време с бутона за време/тегло.
2. Чрез еднократно натискане на грил-бутона изберете функция горен грил.
3. Стартирайте процеса на мин+/старт бутона.
4. Проверете дисплея.
" като използвате грила се препоръчва долната или горната скара;
" Като използвате грила за първи път е добре първо да го оставите да работи 20 мин. без да слагате храна;

Печене с топъл въздух

Този микровълнов уред разполага с 10 предварително настроени температури, които се получават вследствие на комбинация между горен и долен грил.

Брой натискания **Температура на уреда**

1	250
2	230
3	220
4	200
5	180
6	160
7	130
8	100
9	70
10	40

Пример 1: Печене с претопляне

Искате да претоплите 180 гр. и да печете в продължение на 20 мин. при температура 180⁰ C.

1. Натиснете пет пъти бутона за топъл въздух, за да настроите на 180⁰ C.
2. Стартирайте претоплянето. Информацията се изписва на дисплея.
3. Въртейки бутона за време настройвате на 20 мин.
4. Стартирайте.
5. Проверете дисплея.

Забележка:

- " След печенето уредът се охлажда автоматично и тази информация се изписва на дисплея;

” Когато искате да печете различна от предварителното претопляне температура, трябва да настроите на бутона за топъл въздух. В горния пример това става след задаване на времето;

” Когато уредът достигне програмираната температура, тя се запазва автоматично 30 мин. След 30 мин. дисплеят започва да показва часа, ако е настроен така. Избраната програма със топъл въздух се анулира

Пример 2: Печене без предварително претопляне.

Искате да печете 20 мин. на температура 250 градуса.

1. Задайте времето.
2. Задайте желаната температура чрез бутона за топъл въздух.
3. Стартирайте процеса.

Забележка: След печенето уредът се охлажда автоматично и това се изписва на дисплея.

Ако искате да промените температурата на конвекция, натискайте бутона за топъл въздух, докато се появи желаната от Вас температура.

Комбинирано функциониране

Избраният от Вас уред разполага с три комбинации на функциониране. Натискайте бутона за комбинация, докато на дисплея се появи настройката, която вие желаете. По принцип използването на комбинираното функциониране скъсява времето за печене.

Брой натискания	Начин на печене	Микровълнова мощност	Дисплей
X1	топъл въздух	30%	Комбинация 1
X2	горен грил	30%	Комбинация 2
X3	голен грил	30%	Комбинация 3

Забележки:

Комбинация 1: Температурата на топлия въздух може да се настрои на 5 степени от 40 до 250 °C. Микровълновата мощност може да се настрои на три степени от 10% до 50%.

Комбинация 2 и 3: Микровълновата мощност може да се настрои в 5 степени от 10 до 100%.

Пример 1: Искате да печете 20 мин. при комбинация 1 (10% микровълнова мощност и 200 °C (температура на топлия въздух).

1. Задайте желаното време (20 мин.)
2. Натиснете бутона за комбинация веднъж.
3. Натиснете веднъж бутона за мощност.
4. Натиснете бутона за въздух четири пъти.
5. Стартирайте процеса.
6. Проверете дисплея (20:00)

Пример 2: Искате да печете 20 мин. при комбинация 2 (10% микровълнова мощност и горен грил)

1. Задайте желаното време.
2. Натиснете бутона за комбинация два пъти.
3. Натиснете бутона за мощност веднъж.
4. Стартирайте процеса.
5. Проверете дисплея (20:00)

Ако искате да проверите температурата по време на печене с топъл въздух, натиснете бутона за топъл въздух.

Автоматичен режим

Внимание: При използване на автоматичните програми фурната се нагрява много. При изваждане на ястието от нея ползвайте ръкавици. При автоматичния режим на работа настройката на мощността и времето става автоматично. Можете да избирате между 2 менюта за хляб и кексове, 3 за пица, 8 за автоматично готвене и 2 за автоматично размразяване. Ето какво трябва да знаете при използване на автоматичните програми:

1. Менюта се настройват чрез съответния бутон, като той се натиска, докато на дисплея се появи желаният от Вас номер меню.
2. Теглото на продуктите се задава чрез бутона за време /тегло, докато на дисплея се появи необходимата информация.
” Задавайте само теглото на продукта, без това на съда;
” Ястия, чието тегло/количество надвишават или са по-малко от зададените в програмата, обработвайте по-добре чрез ръчна настройка
3. Програмираното време е усреднено. Ако искате да направите промяна, използвайте бутона „повече“ или „по-малко“.
4. Стартирайте програмата чрез бутона мин +/старт.

Когато е необходимо например обръщане на храната уредът спира и се чува сигнал. Следвайте упътванията на дисплея. Температурата на храната след печенето зависи от изходната температура. Проверете дали ястието е добре опечено и ако е необходимо угължете времето.

Пример за използване на автоматична програма:

Искате да опечете дълбоко замразена пица - 0,4 кг.

1. Изберете меню 1 с бутона за пица. Информацията се изписват на дисплея и индикаторът за тегло мига.
2. Задайте тегло. Индикаторът за печене мига.
3. Стартирайте процеса.

БУТОН ПИЦА

Меню 1: едно натискане на бутона. Дълбоко замразена пица, солен пай

Тегло: 0,15 - 0,6 кг. пица

0,15 - 0,5 кг. пай;

Съд: Направо на платото;

Изходна температура: -18°C ;

Упътване: За пица от дебело тесто използвайте бутон „по-малко“, преди да натиснете бутон ПИЦА. За солен пай използвайте бутон „повече“, преди да натиснете бутон ПИЦА.

Меню 2: две натискания на бутона. Охладена пица

Тегло: 0,1 - 0,4 кг.

Съд: направо на платото;

Изходна температура: 5°C ;

Меню 3: три натискания на бутона. Домашно приготвена пица.

Тегло: 0,7 - 1,0 кг.

0,7 кг. пай;

Изходна температура: 20°C ;

БУТОН ЗА ХЛЯБ/КЕКС

Меню 1: едно натискане на бутона. Кекс

Тегло: 0,5 - 1,5 кг.

Съд: Форма за кекс, на долната скара

Изходна температура: 20°C ;

Упътване: След печенето оставете за около 10 мин.

Меню 2: две натискания на бутона. Хляб

Тегло: 0,3 - 1,5 кг.

Съд: Форма за печене, на долната скара;

Изходна температура: 20°C

БУТОН ЗА АВТОМАТИЧНО ПЕЧЕНЕ

Меню 1: едно натискане на бутона. Банани и картофи.

Тегло: 0,2 - 0,4 кг.

Съд: Плато

Изходна температура: -18°C ;

Упътване: Когато печенето е готово, нарежете картофите и използвайте бутон „повече“

Меню 2: две натискания на бутона. Рибни крокети/птиче месо на порции

Тегло: 0,2 - 0,5 кг.

Съд: Платото;

Изходна температура: -18 ° C;

Упътване: Намажете платото и самия продукт с малко мазнина.

Меню 3: три натискания на бутона. Дълбоко замразени хамбургери.

Тегло: 0,125 - 0,5 кг.

Съд: Платото;

Изходна температура: -18 ° C;.

Меню 4: четири натискания на бутона. Пиле на грил.

Тегло: 0,9 - 1,8 кг.

Съд: Върху долната скара

Изходна температура: 5 ° C, охладени;

Продукти: 1 кг. пиле, 1/2 ч.л. сол, червен пипер, 2 суп. лъжици мазнина.

Начин на приготвяне: Смесете подправките и ги разпределете върху пилето. Пробийте кожата на пилето с вилица. Поставете нещо за предпазване на платото от пръскането на мазнина от пилето. Поставете пилето с гърдите на долу на долната скара. Когато чуete сигнала обърнете. След печенето оставете във фурната за около 5 мин.

Меню 5: пет натискания на бутона. Свинско печено.

Тегло: 0,6 - 2,0 кг.

Съд: На долната скара;

Изходна температура: 5 ° C, охладено;

Продукти: 1 кг. месо, не много мазно, чесън, 2 с.л. мазнина,

1 с.л. червен пипер, 1 ч.л. сол

Начин на приготвяне:

Смесете подправките и ги разпределете върху месото, поставете го на долната скара.

Когато чуete сигнала обърнете. След печенето оставете във фурната за около 5 мин.

Меню 6: шест натискания на бутона. Шишчета.

Тегло: 0,2 - 0,8 кг.

Програмна единица: 100 гр.

Съд: На горната скара;

Изходна температура: 5 ° C, охладено;.

Меню 7: седем натискания на бутона. Мусака, гювеч.

Тегло: 0,5 - 1,5 кг.

Програмна единица: 100 гр.

Съд: Тава, на долната скара;

Упътване: След печенето завийте с алуминиево фолио за около 5 мин.

Меню 8: осем натискания на бутона. Запечено рибно филе, риба плакия.

Тегло: 0,6 - 1,2 кг.
Програмна единица: 100 гр.
Съд: на долната скара;
Изходна температура: на рибата - 5 ° C
на соса -20 ° C;

Упътване: Виж. рецептата за фурна R 730. След печенето завийте с алуминиево фолио за около 5 мин.

БУТОН ЗА АВТОМАТИЧНО РАЗМРАЗЯВАНЕ

Меню 1: едно натискане на бутона.

А) Пилешки бутчетата

Тегло: 0,9 - 2 кг.
Изходна температура: -18 ° C;.

Упътване: Поставете върху обърнатата чиния. Когато чуете сигнала обърнете. След размразяването завийте с алуминиево фолио за около 30-90 мин., за да се доразмрази.

Б) Пържоли, котлети, рибно филе.

Тегло: 0,2 - 1 кг.
Програмна единица: 100 гр.
Изходна температура: -18 ° C;.

Упътване: Поставете в чиния, подредени в една редица, по възможност разделяйте частите, които са се размразили. Когато чуете сигнала обърнете. След размразяването завийте с алуминиево фолио за около 30-90 мин., за да се доразмрази.

Меню 2: свинско месо

Тегло: 0,6 - 2 кг.
Програмен интервал: 100 гр.
Изходна температура: -18 ° C;.

Упътване: Поставете върху обърнатата чиния. Когато чуете сигнала обърнете. След размразяването завийте с алуминиево фолио за около 30-90 мин., за да се доразмрази.

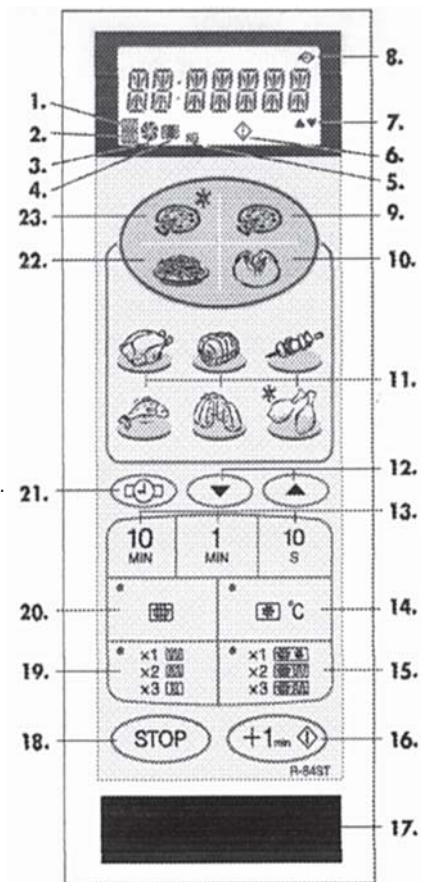
МИКРОВОЛНОВИ ФУРНИ МОДЕЛ R 84 ST

Значение на символите на диглея

1. Символ за ГОРЕН ГРИЛ.
2. Символ за ДОЛЕН ГРИЛ.
3. Символ за ГОРЕЩ ВЪЗДУХ.
4. Символ за КОНВЕКЦИЯ.
5. Символ за ТЕГЛО (kg).
6. Символ за ГОТВЕНЕ.
7. Символ за КЪСА/ДЪЛГА програма
8. Символ за ТАЙМЕР.

Бутони за управление

9. Програма за FRESH ПИЦА.
10. Програма за приготвяне на КАРТОФИ.
11. Програма за приготвяне на избрани продукти.
12. КЪСА/ДЪЛГА програма за готвене.
13. Бутон за задаване на време.
14. Температура на конвекция.
15. Комбинирано готвене.
 - 1x натискане - Микровълни + Конвекция
 - 2x натискане - Микровълни + Горен грил
 - 3x натискане - Микровълни + Долен грил
16. +1 min/START - готвене за 1 минута.
17. Бутон за отваряне на вратата.
18. Бутон за спиране на работа.
19. Включване на грила.
 - 1x натискане - Горен грил
 - 2x натискане - Долен грил
 - 3x натискане - Горен грил и Долен грил
20. Бутон за включване на Микровълни
21. Бутон за таймера
22. Програма за приготвяне на сладкиши
23. Програма за ЗАМРАЗЕНА ПИЦА



ТАБЛИЦИ

Таблица: стопляне на напитки и ястия

Напитка, ястие	Количество гр.	Мощност	Време мин.	Упътване
кафе, 1 ч	150	100P	ок.1 мин.	не се покрива
мляко, 1 ч.	150	100P	1-1 1/2	не се покрива
вода 1 ч.	150	100P	1 1/2 - 2	не се покрива, оставя се да кипне
..., 6 ч.	900	100P	9-11	не се покрива
... 1 купа	1000	100P	11 1/2-13	не се покрива
готвено ястие,зелен-чуци, месо, гарнитури	400	100P	3-6	сосът се долива с вода, покрива се, разбърква се
готвено супа, бистра	200	100P	1 1/2- 2 1/2	покрийте, разбъркайте
крем-супа	200	100P	1 1/2- 2 1/2	покрийте, разбъркайте
зеленчуци	200	100P	2-3	покрийте, разбъркайте
	500	100P	4-5	евентуално добавете вода, разбъркайте
гарнитури	200	100P	2-3	полейте с малко вода,
	500	100P	4-5	покрийте, разбъркайте
месо, 1 резен*	200	100P	3-4	полейте със сос, покрийте
рибно филе*	200	100P	3-5	покрийте
кренвирши, 2 бр.	180	100P	1 1/2-2	покрийте кожата
сладкиш, 1 парче	150	50P	1/2 -1	
бешка храна, 1 ч.	190	50P	1-2	капакът се маха, разбъркайте
разтапяне на масло	50	100P	1-1 1/2	
разтапяне на шоколад	100	50P	2-3	разбъркайте
желатин	10	50P	1/2 -1	навлажнете, изцедете добре и го излейте в супена купичка
тортена глазура за 1/4	10	50P	5-6	смесете със захар и 250 г. течност, покрийте

* - с температура на хладилник

Таблица: размразяване

Хран. продукт	Кол-во гр.	Мощност	Време мин.	Упътване	Време за покой
месо свинско	1500	10P	58-64	поставете върху обръната чиния	30-90
агнешко, телешко	1500	10P	42-48	- // -	30-90
	500	10P	10-14		30-90
пържоли, шницел, дроб	200	30P	4-5	обърнете	10-15
гулаш	500	30P	8-12	обърнете и разделете	10-15
саламчета, кремвирши	600	30P	6-9	поставете едно	5-10
	300	30P	4-5	до друго, разделете	5-10
	1500	10P	48-52	поставете в/у обръната чиния, обрънете	30-90
пиле	1200	10P	39-43	- // -	30-90
	1000	10P	33-57	- // -	30-90
пилешки бутчета	200	30P	4-5	обърнете	10-15
риба на парчета	800	30P	9-12	обърнете	10-15
рибно филе	400	30P	7-10	обърнете	5-10
раци	300	30P	6-8	обърнете, разделете	30
хлебчета, 2 бр.	80	30P	ок.1		
хляб на филии	250	30P	2-4	поставят се една до друга	5
хляб цял	750	30P	7-10	обърнете	30
сладкиш, 1 парче	100-150	10P	2-5		5
смет. торта, 1 парче		10P	2-3		10
цяла торта, диаметър 128 см		10P	20-24		30-60
сметана	200	30P	2+2		5-10
масло	250	30P	2-4		15
ягоди, маслини, череши	250	30P	2-4	подредете, обрънете	5

Таблица: размразяване и печене

Хранителен продукт	Кол-во гр.	Мощност	Време мин.	Добавете вода	упътване	време за покой
рибно филе	300	100P	10-12	-	покрийте	1-2
пъстърва	250	100P	5-7	-	покрийте	1-2
готвено ястие	400	100P	9-11	-	покрийте, разбъркайте	2
спанак	300	100P	6-8	-	покрийте	2
броколи	300	100P	7-9	3-5 с.л.	покрийте	2
грах	300	100P	7-9	3-5 с.л.	покрийте	2
алабаш	300	100P	7-9	3-5 с.л.	покрийте	2
смесени зеленчуци	500	100P	11-13	3-5 с.л.	покрийте	2
брюкселско зеле	300	100P	7-9	3-5 с.л.	покрийте	2
червено зеле	450	100P	10-12	3-5 с.л.	покрийте	2

Таблица: печене на пресни зеленчуци

Хран. продукт гр.	Кол-во,	Мощност мин.	Време,	Упътване вода	Добавяне
спанак	300	100P	5-7	след миенето оставете да се изцедят добре, покрийте	
цветно зеле	800	100P	15-17	разделете на парчета,	5-6 с.л
	500	100P	10-12	разбъркайте	4-5 с.л.
броколи	500	100P	9-11	разчупете, покрийте, разбъркайте	4-5 с.л.
гъби	500	100P	8-10	цели, покрийте, разбъркайте	
грах	500	100P	9-11	покрийте, разбъркайте	4-5 с.л.
лук	550	100P	5-7	цял, пече се в микровълново фолио	
алабаш	500	100P	10-12	нарежете на кубчета, покрийте, разбъркайте	50 мл.
моркови	500	100P	10-12	разрежете на филийки, разбъркайте	4-5 с.л.
	300	100P	7-9		2-3 с.л.
пиперки	500	100P	9-11	нарежете на кубчета, разбъркайте	
картофи, небелени	500	100P	9-11	покрийте, разбъркайте	4-5 с.л.
праз	500	100P	9-11	нарежете, покрийте	4-5 с.л.
червено зеле	500	100P	15-17	нарежете, разбъркайте	50 мл.
брюкселско зеле	500	100P	9-11	цели, покрийте, разбъркайте	50 мл.
картофи	500	100P	9-11	разрежете, посолете, покрийте	150 мл.
целина	500	100P	9-11	нарежете, покрийте, разбъркайте	50 мл.
бяло зеле	500	100P	15-17	нарежете, покрийте, разбъркайте	50 мл.

Забележка: Неуказана в таблицата функция (микровълни и грил) означава, че фурната е включена само на микровълни.

Таблица: печене на грил

Хранителен продукт	Кол-во гр.	Включена функция		Мощност	Време	Упътване	Време за покой
		микровълни	грил				
Печено, свинско, агнешко	500	+		100P	6-8	сложете подправки обърнете след *	10
		+	+	50P	3-5*		
		+		100P	4-7		
		+	+	50P	2-4		
	1000	+		100P	13-16		
		+	+	50P	6-8*		
		+		100P	8-10		
		+	+	50P	3-5		
	1500	+		100P	21-24		
		+	+	50P	9-11*		
		+		100P	11-14		
		+	+	50P	5-7		
Говеждо	1000	+		70P	7-10	сложете подправки поставете с мазната страна надолу, обърнете след *	10
		+	+	50P	7-8*		
		+		70P	4-6		
	1500	+	+	50P	5-7		
		+		70P	8-10		
		+	+	50P	8-10*		
Пиле	1200	+		70P	8-10	сложете подправки, обърнете с гърдите надолу обърнете след *	3
		+	+	50P	5-7		
		+		100P	8-11		
		+	+	50P	4-5		
Пилешки бутчета	200	+	+	50P	5-6	сложете подправки, поставете върху скарата	3
		+			1-2*		
		+			6-7		
Пържоли 2 бр., средно опечени	400	+			11-13*	поставете върху скарата обърнете след *	2
		+			9-11		
		+			3-4		
Запичане на готвено		+			3-4	поставете върху скарата	
Тост със сирене 1 бр.		+			4 1/2 -		
					5 1/2		

Оторизирани сервизи

Благоевград	ул. „3-ти март“	073/81777
Бургас	„Меден Рудник“ Битов Комбинат	056/853333
Варна	ул. „Девня“ 16	052/238123
Велико Търново	ул. „Бачо Киро“ 5 А	062/623657
Видин	ж.к. „Панония“ 5	094/23661
Враца	ж.к. „Дубника“ до бл. 31	092/55370
Добрич	кв. „Добротица“, бл.44, вх.Г, ет.3, ап.5	058/41277
Кърджали	кв. „Студен кладенец“, ул. „Веслец“ 30	0361/33529
Кюстендил	ул. „Хр. Ботев“ 39	078/23029
Ловеч	ул. „България“ 27	068/23638;
Пазарджик	ул. „Кн.Ал.Батенберг“ 75	034/20520
Плевен	ул. „Парашкев Цветков“ 29	064/23105
Пловдив	Международен панаир, 25 палата	032/271501
Разград	ж.к. „Орел“	084/26857
Русе	ул. „Прага“ 11, бл. Калоян	082/444730
Сандански	ул. „Воден“ 10	0746/22322
София	ул. „Тракия“ 8	02/ 462818
Стара Загора	ул. „Кирил и Методи“ 94	042/601827
Хасково	ул. „Орфей“ 14	038/44041
Шумен	бул. „Мадара“ 42	054/46010
Ямбол	к-с „Диана“ 0 до бл.16, сервиз БТ	046/69274