

Инструкции

1 Инструкции

1.1 Въведение

Важна информация за потребителя:

Инструкции

Обща информация за това ръководство за потребителя, за безопасността и крайното изхвърляне.

Описание

Описание на уреда и аксесоарите му.

Използване

Информация за използването на уреда и неговите аксесоари, съвети относно подготовката.

Почистване и грижа

Информация за правилно почистване и грижа за уреда.

1.2 Ръководство за потребителя

Това ръководство за потребителя е неразделна част от уреда и затова трябва да се съхранява в неговата цялост и на достъпно място през целия експлоатационен период на уреда.

1.3 Предвидена употреба

- Уредът е предназначен изключително за домашна употреба.
- Не използвайте уреда за друго, освен за предвидената употреба.
- Използвайте уреда на закрито.
- Уредът може да се използва за извличане на плодови и зеленчукови сокове за различни приготовления.
- Уредът не е предназначен за работа с външни таймери или със системи за дистанционно управление.
- Този уред не трябва да се използва от хора (включително деца) с намалени физически, сетивни или умствени способности или без опит в използването на електрически уреди, освен ако те не са под наблюдение или инструктирани от възрастни, които отговарят за тяхната безопасност.



Инструкции за безопасност



Информация



Съвет



1.4 Общи инструкции за безопасност

- Не включвайте и не изключвайте кабела с мокри ръце. Това може да доведе до токов удар или нараняване.
- Включете правилно захранващия кабел и го натиснете плътно в стенния контакт.
- Ако захранващият кабел е повреден, той трябва да бъде заменен от производителя, неговия сервиз или от лица с подобна квалификация, за да се избегне опасност. Ако захранващият кабел е повреден, това може да причини токов удар или пожар.
- Никога не модифицирайте уреда. Също така, не разглобявайте и не ремонтирайте сами.
- Не вкарвайте пръсти, чужди вещества или предмети, като например игли, в пролуките или отворите на корпуса. Това може да доведе до пожар, токов удар или повреда. За всякаква техническа помощ се обърнете към оторизирания местен център за обслужване на клиенти.
- В случай че захранващият кабел се скъса или е повреден, или се разхлаби частта за включване, не работете с него. Това може да доведе до токов удар, пожар или нараняване.
- Не навлажнявайте корпуса и не пръскайте вода върху него. Внимавайте течности или други вещества да не попаднат в превключвателя на уреда. Не работете с превключвателя с мокри ръце. Това може да доведе до токов удар или пожар.
- За вашата безопасност, вземете връзката. Уверете се, че заземяването не е извършено върху газови тръби, пластмасови водопроводни тръби, телефонни кабели и др. Това може да доведе до токов удар, пожар, неправилно функциониране или експлозия. Задължително използвайте електрически контакт със заземителна връзка.
- Никога не разглобявайте комплекта на камерата по време на работа и не вкарвайте пръсти, чужди предмети като вилици, лъжици и т.н., в улея на фунията или в отвора за сок. Това може да доведе до наранявания, злополуки или повреда.
- Не работете, без да сте затворили правилно фунията. Това може да доведе до нараняване или повреда.
- При откриване на изтичане на газ, не поставяйте захранващия кабел в гнездото му. Незабавно отворете прозореца, за да се проветри напълно. Това може да доведе до нараняване или повреда.
- Никога не поставяйте пръсти, вилици или лъжици и т.н. в изхода за сок. Това може да доведе до нараняване или повреда.
- Ако въртенето на шнека спре при нормална работа, активирайте функцията REVERSE и задръжте за 2-3 секунди, а след като функцията REVERSE спре напълно, натиснете отново бутона ON. Ако шнекът продължава да спира по време на работа, частите могат да се повредят и производителността може да бъде засегната поради прегряване на двигателя. Ако проблемът продължава, незабавно спрете уреда и се свържете с местния център за обслужване на клиенти.
- По време на работа, не се опитвайте да премествате корпуса, да разглобявате комплекта на камерата или частите и да се опитвате да ги фиксирате. Това може

Инструкции

да доведе до наранявания или повреди. Винаги изключвайте уреда и изваждайте захранващия кабел от контакта, преди да извършвате каквато и да е операция.

- Когато използвате уреда, избягвайте да носите вратовръзки, дълги огърлици, шалове и т.н., които могат да се заплетат в улея на фунията. Това може да доведе до нараняване, повреда или счупване.
- Поставете уреда върху равна и стабилна повърхност.
- Не работете с уреда повече от 30 минути наведнъж. Това може да доведе до повреда на двигателя поради прегряване. Охладете го достатъчно за около 5 минути и го задействайте отново.
- Когато поставяте съставките в улея на фунията, използвайте само предоставената буталка. Това може да доведе до нараняване или повреда.
- Избягвайте да изпускате или да причинявате силен удар на уреда. Това може да доведе до токов удар, пожар или повреда.
- Ако уредът излъчва неприятна миризма или се нагрява прекомерно, или пуши, незабавно спрете да го използвате и се свържете с местния център за обслужване на клиенти. Когато използвате нов уред, той излъчва миризма и тя изчезва естествено след време.
- Винаги изключвайте уреда от електрическата мрежа след употреба. Винаги изключвайте уреда от електрическата мрежа, ако е оставен без надзор, както и преди сглобяване,

разглобяване или почистване. Когато изключвате захранващия кабел, уверете се, че държите щепсела. Дърпането на кабела, за да го изключите, може да причини токов удар или пожар.

- Не мийте при високи температури от 80°C или по-високи. Не поставяйте уреда в съдомиялна машина, сушилня или микровълнова печка и др. Това може да доведе до повреда или деформация на частите.
- Уредът тежи около 6,2 кг. Когато премествате уреда, уверете се, че го премествате, като държите здраво дръжките в долната част на корпуса с двете си ръце. Ако се опитате да хванете камерата или ръба на тялото, има вероятност основата да падне и да причини нараняване или повреда.
- Уредите могат да се използват от лица с намалени физически, сетивни или умствени способности или с липса на опит и познания, ако са под наблюдение или инструкции относно използването на уреда по безопасен начин и ако разбират свързаните с него опасности. Децата не трябва да играят с уреда. Почистването и потребителската поддръжка не трябва да се извършват от деца. Този уред не трябва да се използва от деца. Съхранявайте уреда и неговия кабел на място, недостъпно за деца.



1.5 Отговорност на производителя

Производителят не носи отговорност за телесни повреди или материални щети, причинени от:

- Всяка употреба на уреда, различна от тази, за която е предназначен.
- Непрочитане на ръководството за употреба.
- Подправяне на която и да е част на уреда.
- Използване на неоригинални резервни части.
- Неспазване на инструкциите за безопасност.

1.6 Идентификационна табелка

На идентификационната табелка са посочени техническите данни, серийният номер и търговската марка на уреда. Не премахвайте идентификационната табелка по никаква причина.

1.7 Изхвърляне



Този уред трябва да се изхвърля отделно от другите отпадъци (Директива 2012/19/ЕС). Уредът

не съдържа вещества в количества, достатъчни, за да се считат за опасни за здравето и околната среда, в съответствие с действащите европейски директиви.

- Старите електрически уреди не трябва да се изхвърлят заедно с битовите отпадъци! За да се спази действащото законодателство, електрическите уреди, които са излезли от употреба, трябва да се предадат в подходящ център за рециклиране на електрически и електронни отпадъци. По този начин всички ценни материали, съдържащи се в старите уреди, могат да бъдат рециклирани, което спомага за опазването на околната среда. Съответните местни власти или техните оператори за изхвърляне на отпадъци могат да предоставят допълнителна информация.

Нашите уреди са опаковани в не-замърсяващи и рециклируеми материали.

- Изхвърлете опаковъчните материали в подходящо съоръжение за рециклиране.



Пластмасови опаковки
Опасност от задушаване

- Не оставяйте опаковката или която и да е част от нея без надзор.
- Не позволявайте на деца да си играят с пластмасовите торбички



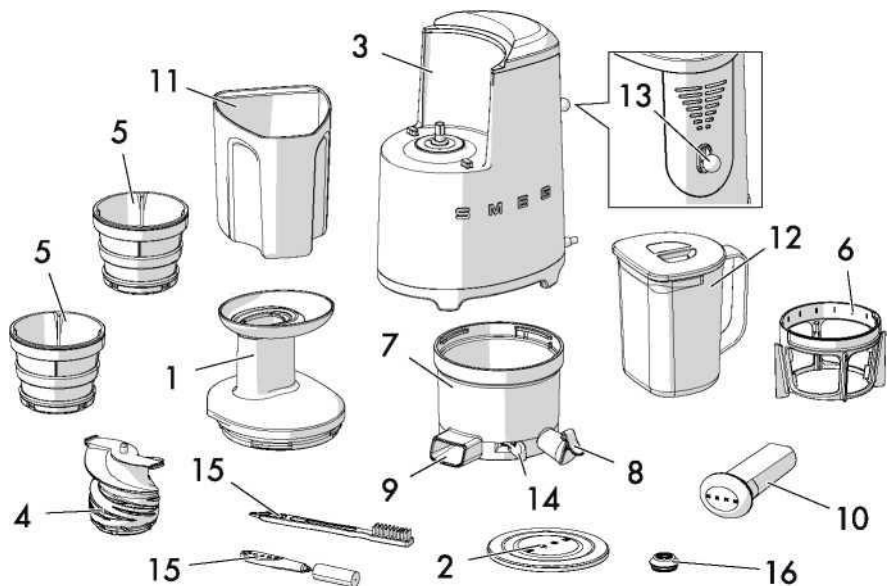
Електрическо напрежение
Опасност от поражение от електрически ток

- Изключете главното захранване.
- Изключете уреда от електрическата мрежа.



2 Описание

2.1 Описание на продукта



Бавнооборотна сокоизстисквачка - модел SJF01

- | | | | |
|----|-------------------------|----|--|
| 1 | Фуния | 11 | Контейнер за пулп |
| 2 | Капак на фунията | 12 | Кана за сок с капак |
| 3 | Корпус на мотора | 13 | Лостов превключвател / лост за обръщане на функцията (REVERSE) |
| 4 | Шнек | 14 | Лост за регулиране на плътността на сока |
| 5 | Цедки (фини и едри) | 15 | Почистващи четки |
| 6 | Въртяща се четка | 16 | Уплътнение |
| 7 | Купа за събиране на сок | | |
| 8 | Изход за сок | | |
| 9 | Изход за пулп | | |
| 10 | Буталка | | |

Приборите и аксесоарите, предназначени за контакт с храни, са изработени от материали, които са в съответствие с разпоредбите на действащото законодателство.



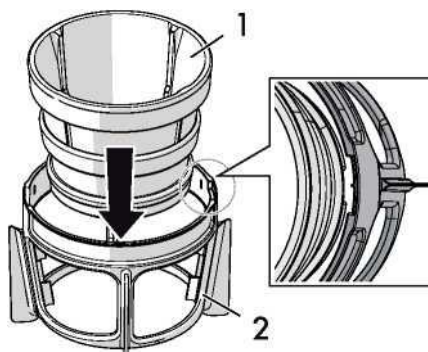
1 Използване



Опасност от токов удар

- Включете уреда в заземен трищифтов контакт.
- Не изваждайте заземителния контакт.
- Не използвайте адаптер.
- Не използвайте удължител.
- Неспазването на тези инструкции може да доведе до смърт, пожар или токов удар.

въртящата се четка (2) докато се застопори на позицията си.

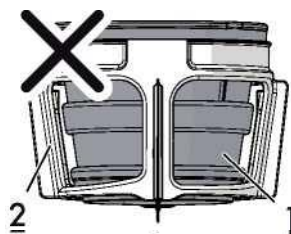


BG

3.1 Преди първа употреба

1. Отстранете всички защитни опаковки от външната или вътрешната страна на уреда и неговите принадлежности.
2. Отстранете всички етикети (с изключение на табелката с технически данни) от уреда, неговите части и компоненти.
3. Почистете частите и компонентите на уреда (вж. "4 Почистване и поддръжка").
4. Почистете корпуса на уреда с помощта на влажна кърпа.
5. Изсушете добре компонентите и ги монтирайте.

2. Проверете дали щетката (1) е правилно поставена във въртящата се четка (2).

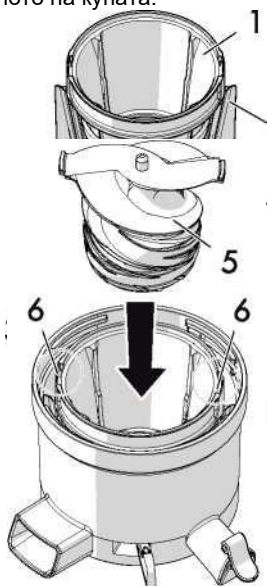


Монтаж

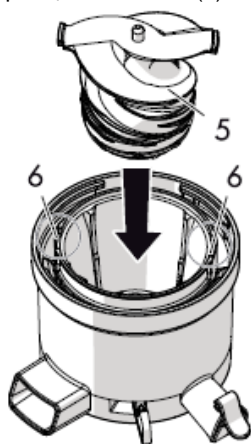
1. Поставете щетката (1) в отворите на

СТОПОРИ

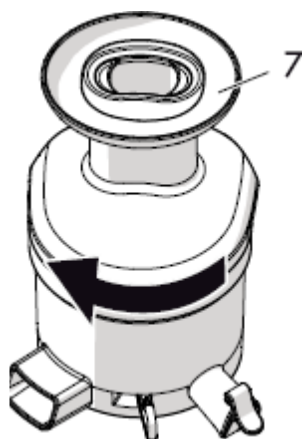
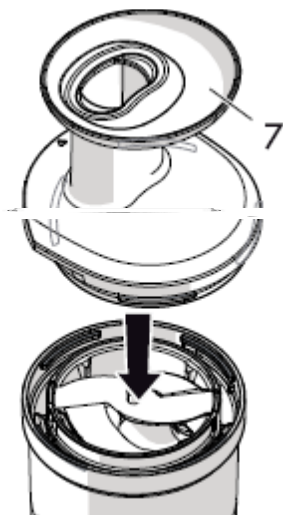
3. Поставете цедката (1) и въртящата се четка (2) в купата за събиране на сок (3), така че да вкарате цедката в отворите (4) на дъното на купата.



4. Поставете шнека (5), като го завъртите така, че да влезе в гнездата (6) на въртящата се четка (2).

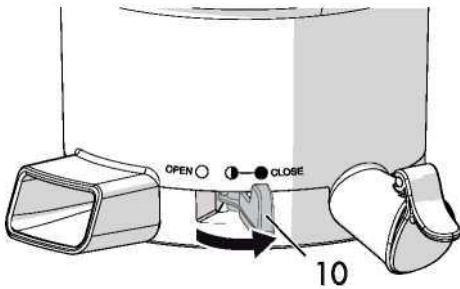
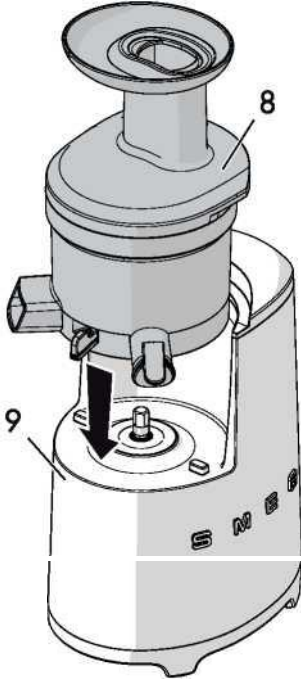


5. Поставете фунията (7) върху купата, като я завъртите по посока на часовниковата стрелка, докато се застопори.



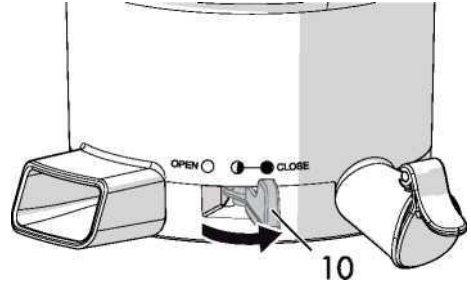


6. Монтирайте сглобения блок (8) върху корпуса на двигателя (9). Уверете се, че лостът за регулиране на гъстотата на сока (10) е в положение CLOSE ●.

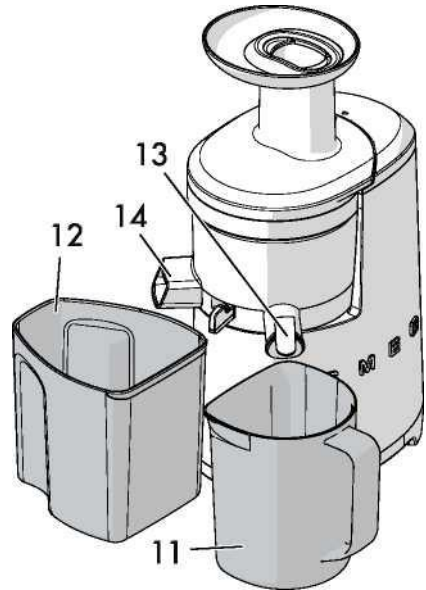


3.3 Използване на бавнооборотната сокоизтисквачка

1. Проверете дали лостът за регулиране на гъстотата на сока (10) е в положение CLOSE (ЗАТВОРЕН) ● преди да стартирате уреда.

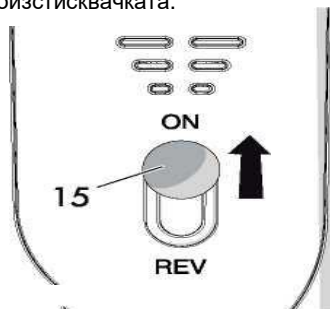


2. Поставете каната за сок (11) и контейнера за пулпа (12) под съответните отвори (13) и (14).

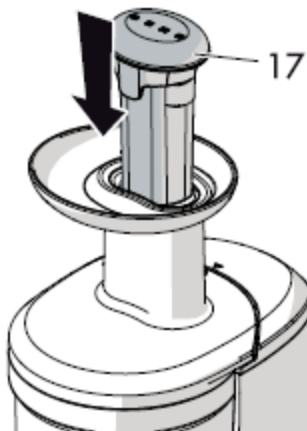
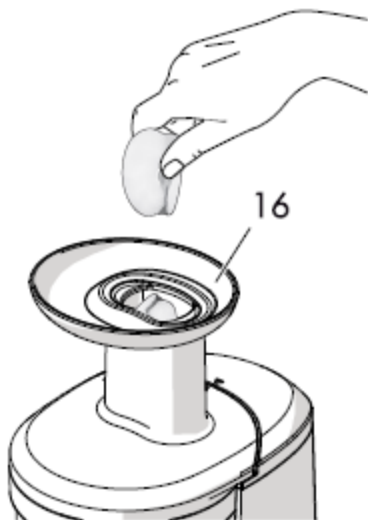


Използване

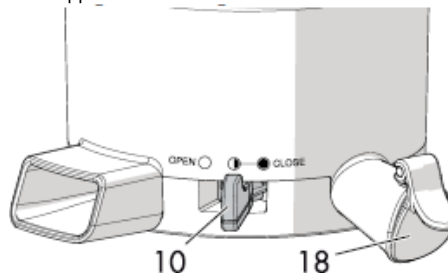
3. Натиснете лостовия превключвател (15) нагоре, за да стартирате сокоизстисквачката.



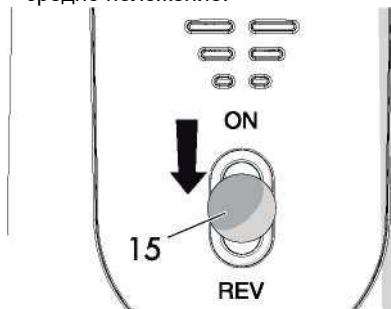
4. Въведете съставките в хранящия улей на фунията (16) малко по малко с помощта на буталката (17).



5. Отворете изхода за сок (18), преди купата за събиране на сок да се напълни, и преместете лоста за регулиране на гъстотата на сока (10) в полуотворено положение (●) преди да добавите последните съставки.




6. Когато сокоизстискването приключи, спрете сокоизстисквачката, като поставите лостовия превключвател (15) в средно положение.



Как се използва лостът за регулиране на плътността на сока


Позиция CLOSE (ЗАТВОРЕН) 

Използвайте лоста в положение ЗАТВОРЕН по време на началните фази на извличане на плодове или зеленчуков сок.

Позиция HALF OPEN (ПОЛУОТВОРЕН) 

Използвайте лоста в положение ПОЛУОТВОРЕН по време на последните фази на сокоизстискването, когато се въвеждат последните съставки и се отстраняват остатъците.

Ако се използват полутвърди съставки, като например грозде, нар, къпини и т.н., преместете лоста в това положение веднага щом сокът започне да излиза от отвора.



Позиция OPEN (ОТВОРЕН) 

Използвайте лоста в положение ОТВОРЕН, когато почиствате купата за събиране на сок.

Съвети за използване на лоста за регулиране на плътността на сока

Съставки:

Ябълки, круши, пъпеш, ягоди, боровинки, сливи, праскови, череша, ананас, портокал, лимон, грейпфрут. Моркови, джинджифил, картофи, червено цвекло, броколи, карфиол, краставици, зеле, савойско зеле, спанак, орехи, бадеми.

1. Поставете лоста в положение ЗАТВОРЕН , преди да изцедите сока.
2. Когато сокоизстискването е почти завършено, преместете лоста в положение ПОЛУОТВОРЕН .



Отстранете семките или костилките от плодове като диня, кайсии, лимони, сливи, праскови и др., преди да ги изцедите. Стъблените зеленчуци с твърди влакна, като целина, копър, кардун и др., трябва да се нарежат на парчета с дължина около 3-4 см..

- Не добавяйте сусамови семена, кафе на зърна или зърна черен пипер.
- Не въвеждайте плодове или зеленчуци, консервирани в алкохол, захар, мед и др. Те могат да повредят уреда или да предизвикат неизправност.

- Най-добре е да консумирате сока от зелени листни зеленчуци и плодове веднага след изцеждане на сока, за по-добро усвояване на витамините и хранителните вещества.


Семенни плодове:

Грозде, нар, киви, къпини.

1. Поставете лоста в положение ЗАТВОРЕН , преди изцеждане на сок.
2. Когато сокът започне да излиза, преместете лоста в положение ПОЛУОТВОРЕН .

Съставки за смесване с мляко:

Банани, ягоди, боровинки и др.

1. Поставете лоста в положение ЗАТВОРЕН .

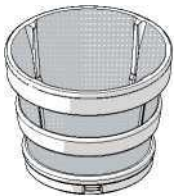


Движещи се части
**Риск от нараняване на хора
или повреда на уреда**

- Не работете с уреда повече от 30 минути наведнъж. Оставете уреда да изстине и изчакайте 5 минути, преди да го стартирате отново.
- Не вкарвайте пръсти, вилици или лъжици в отворите за сок и пулпа. Това може да доведе до телесни наранявания или да повреди уреда.
- Дръжте ръцете, косата, дрехите, шпатулите и други предмети далеч от хранващия улей на фунията, за да избегнете лични наранявания или повреда на уреда.
- Използвайте само предоставената буталка, за да вкарате съставките в хранващия улей на бункера.

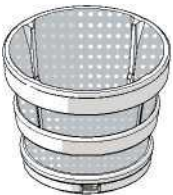
Съвет за това, коя цедка за използвате

Цедка
Фина



Подходяща за
Чисти плодови или
зеленчукови сокове.

Едра



Подходяща за
Плътни сокове,
съдържащи парчета от
пулп, смутита, млечни
шейкове или супи.

Как се използва функцията REVERSE

Функцията REVERSE се използва, когато шнекът спре по време на работа.

- Дръжте лостовия превключвател натиснат надолу в продължение на 3-5 секунди едновременно. Повторете този процес 2-3 пъти.



Функцията РЕВЕРСИРАНЕ избутва съставките нагоре, освобождавайки шнека и позволявайки на уреда да работи правилно.



Ако шнекът продължава да спира по време на работа, изключете хранващия кабел, извадете купата за събиране на сок и я почистете.



4 Почистване и поддръжка

4.1 Инструкции



Неправилно използване
Опасност от токов удар

- Изключете и извадете уреда от електрическата мрежа, преди да почистите уреда и неговите части.



Неправилно използване
Риск от увреждане на повърхности

- Не използвайте пароструйки за почистване на уреда.
- Не използвайте почистващи препарати, съдържащи хлор, амоняк или белина върху стоманени части или части с метални покрития по повърхността (напр. анодиране, никелиране или хромиране).
- Не използвайте абразивни или корозивни почистващи препарати (напр. прахообразни продукти, препарати за отстраняване на петна и метални гъби).
- Не използвайте груби или абразивни материали или остри метални стъргалки.

4.2 Почистване на повърхностите

За да се поддържат повърхностите в добро състояние, те трябва да се почистват редовно след употреба. Първо ги оставете да изстинат.

4.3 Почистване на сокизстискачката

1. Извадете фунията, шнека, купата, цедката и комплекта с въртяща се четка от корпуса на сокоизстискачката и я разглобете на отделните ѝ части.
2. Използвайте предоставените четки за почистване, за да почистите и измиете частите под течаща чешмяна вода.
3. Почистете тялото на сокоизстискачката с помощта на влажна кърпа.
4. Подсушете добре частите, преди да ги монтирате отново.

BG

4.4 Отстраняване на уплътненията и въртящата се четка за почистване

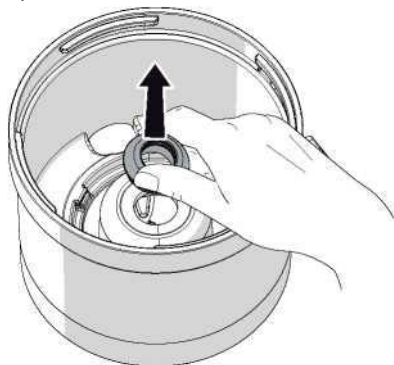
- Уплътнение на изхода за сок: Отворете капачката на изхода за сок, дръжте с едната си ръка купата за събиране на сок и изхода за сок стабилно, а с другата отстранете уплътнението.



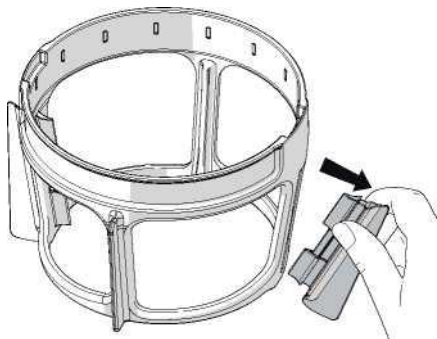


Почистване и грижа

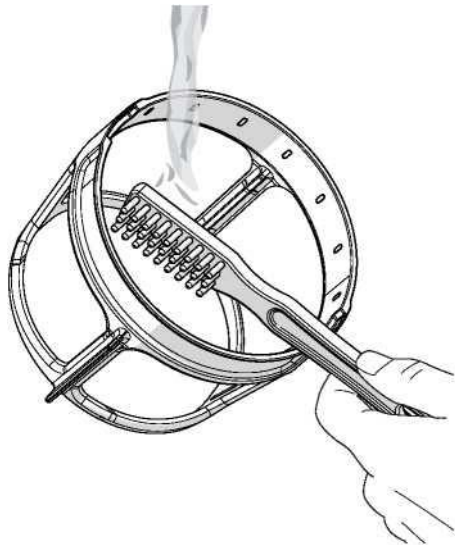
- Уплътнение на купата за събиране на сок: Хванете уплътнението на дъното на купата и го повдигнете нагоре, за да го отстраните.



- Въртяща се четка: Свалете лопатките, както е показано.



- Използвайте предоставената почистваща четка, за да почистите вътрешните и външните части на комплекта на въртящата се четка под течаща чешмяна вода.



Почистете и измийте бавнооборотната сокоизстисквачка веднага

след употреба. Остатъците могат да засъхнат и да затруднят разглобяването и почистването, както и да повлияят на работата на уреда.



4.5 Какво да направим, ако...

Проблем	Вероятна причина	Решение
Уредът не работи	Щепселът не е поставен правилно в контакта.	Вкарайте щепсела в контакта. Не използвайте адаптери или удължители. Проверете дали главният превключвател на захранването е включен.
	Фунията не е монтирана правилно.	Уверете се, че фунията е монтирана правилно, като следвате инструкциите за монтаж.
Не е възможно да се отдели фунията	Прекомерно количество остатъци	Поставете лоста в полуотворено положение и пуснете уреда, за да отстраните остатъците. Активирайте функцията REVERSE (Обратно движение) за по 3-4 секунди. Повторете 2-3 пъти.
	Наличие на твърди семена.	В случай на твърди семена, активирайте функцията REVERSE, за да избутате съставките към захранващия улей на фунията.
Шнекът спира по време на работа	Контейнерът е прекалено пълен	Използвайте функцията REVERSE. Ако проблемът продължава, свържете се с оторизиран сервизен център.
Сокът капе върху външната страна на корпуса на сокоизстисквачката	Прекомерно количество съставки в захранващия улей на фунията.	Премахнете някои от съставките и ги въведете постепенно.



Почистване и грижа

Проблем	Вероятна причина	Решение
Купата за събиране на сок не се закрепва за корпуса на сокоизстисквачката	Лостът е в положение ОТВОРЕН (OPEN).	Преди да поставите купата върху корпуса на сокоизстисквачката, се уверете, че лостът е в положение ЗАТВОРЕН (CLOSE)
Купата за събиране на сок вибрира, когато сокът се извлича.	Твърди съставки (моркови, цикория, червено цвекло и др.)	Леките вибрации са нормални, особено при обработка на твърди съставки.



Ако проблемът не е отстранен или в случай на други видове неизправности, свържете се с местния център за техническа поддръжка.

