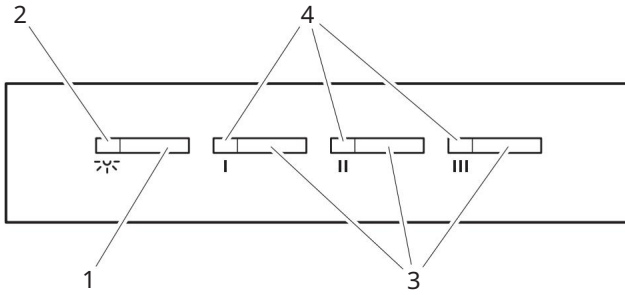
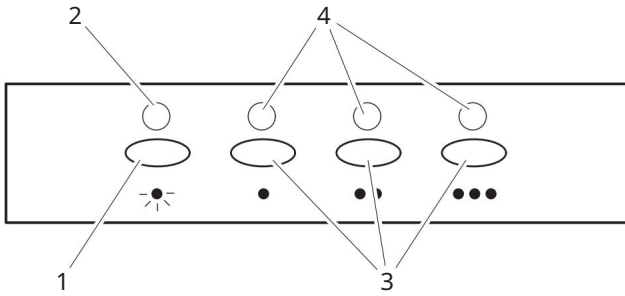
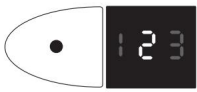
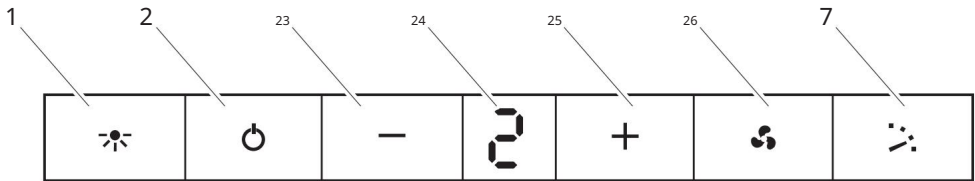


cata 

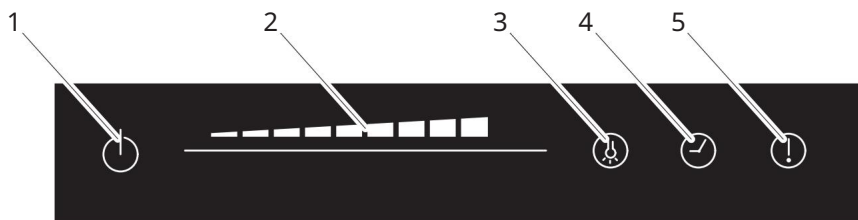
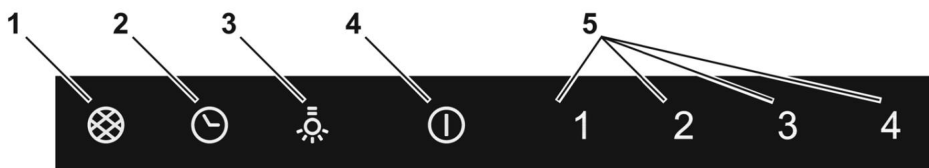


P2

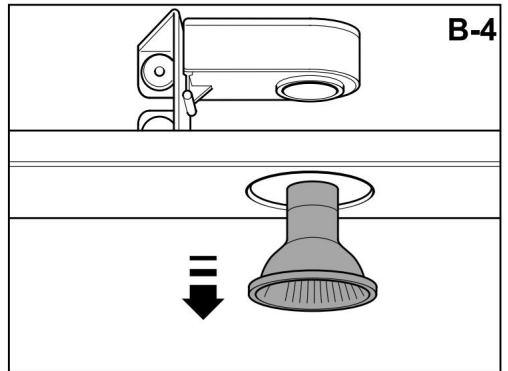
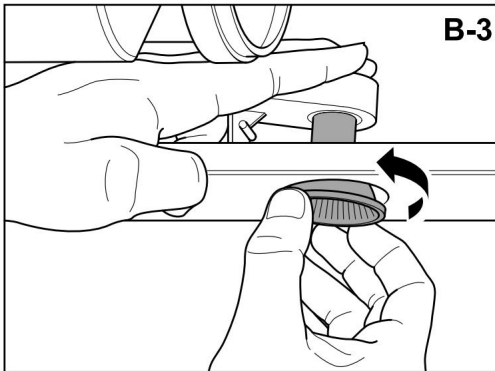
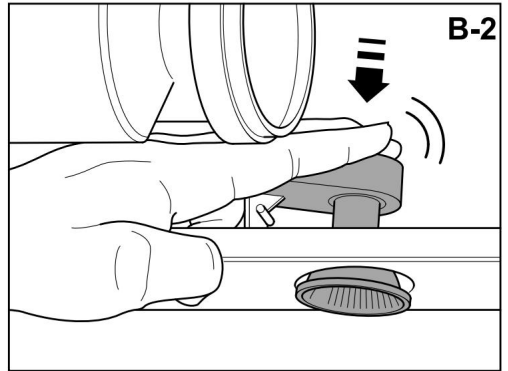
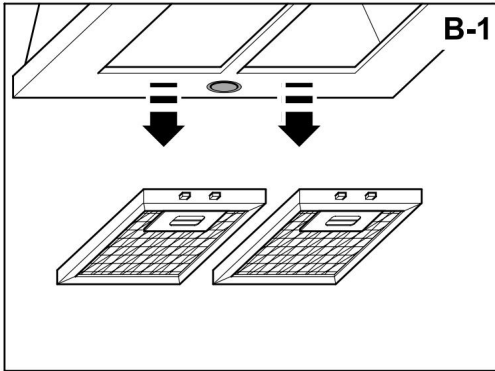
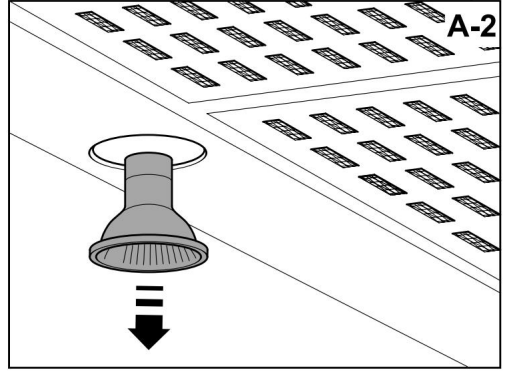
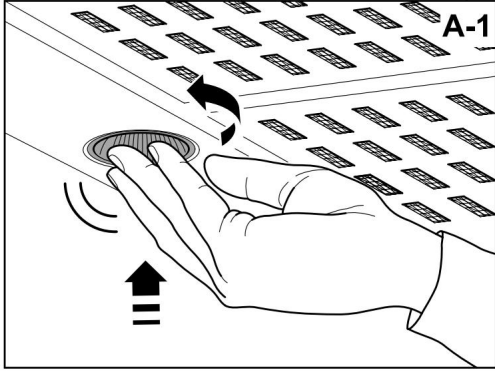


P3

P5



P6



Аспиратор _ ДЕКОРАТИВЕН

Уважаеми клиенти:

Оценяваме похвалата на нашия аспиратор. Моля, прочетете внимателно тези инструкции за оптимално инсталиране, използване и поддръжка на същото.

Монтаж на капака (потърсете символа на фигурите)



- Внимание:** консултирайте се с местните разпоредби относно изхода на дима. Не свързвайте аспиратора към димотвод, вентилация или канал за горещ въздух.
- Потърсете с местните власти дали вентилацията на помещението е подходяща.
- Уверете се, че максималният дебит на въздуха на устройствата в помещението не надвишава 4 Pa (0,04 mbar). Трябва да се осигури подходяща вентилация на помещението, ако се използват едновременно кухненски абсорбатор и уреди, работещи на газ или друго гориво. Евакуираният въздух не трябва да се изпраща през канали, които се използват за евакуиране на изпарения от уреди, захранвани с газ или друго гориво. Трябва да се спазват разпоредбите относно евакуацията по въздух.

За евакуация на дима навън използвайте твърда PVC тръба с мин. Ø 20 mm.

Горните ограничения не важат за аспиратори без изход за дим навън (рециркулационна система с филтър с активен въглен).

Монтирайте аспиратора според инструкциите на предоставения шаблон.



Следвайте инструкциите на производителя на уреда за готвене, ако височината от повърхността за готвене до аспиратора е по-голяма от посочената на предоставения шаблон.



Само за газови уреди за готвене: Минималното разстояние до аспиратора трябва да бъде поне 65 см.

Свързване на аспиратора към мрежата

- Внимание:** преди да свържете аспиратора: изключете електрозахранването и проверете дали доставеното напрежение и честота отговарят на посочените на табелката на оборудването.

Ако уредът е снабден с щепсел, свържете аспиратора към контакт, отговарящ на действащите разпоредби, разположен на достъпно място.

Ако уредът не е снабден с щепсел, свържете уреда директно към електрическата мрежа, защитена с достъпно разделително устройство за изключване, многополюсно, в съответствие с местните разпоредби.

Използване на качулка – Безопасност

- Внимание:** по време на електростатичен разряд (например мъгляна) аспираторът може да спре да работи. Това не крие риск от повреда.
- Изключете захранването на аспиратора и го включете отново измина една минута.

Не позволявайте аспираторът да се използва от деца или хора с намалени (физически, сетивни или умствени) възможности или липса на опит и/или знания, освен ако не са получили инструкции за използването на оборудването от лице, отговорно за тяхната безопасност.

Децата трябва да бъдат наблюдавани, за да се гарантира, че не си играят с уреда.

За да избегнете възможни пожари, периодично почиствайте металния филтър, постоянно проверявайте съдовете с горещо масло и не запалвайте храната под аспиратора.

Не използвайте аспиратора, ако е повреден или дефектен. Свържете се с официален дистрибутор или оторизиран представител.

Достъпните части могат да се нагорещат, когато се използват с уреди за готвене.

Използване на аспиратора - Контролен панел (потърсете фигурите със символи)



Различните контролни панели са описани по-долу. Проверете модела панел, монтиран във вашия аспиратор, и вижте фигурата, посочена във всеки случай.

Панел с електронен бутон (фиг. P2)

- 1- Включване и изключване на осветлението.
- 2- Контролен индикатор за работа на осветлението.
- 3- Скорост на екстрактора - бутон: 1-ва, 2-ра и 3-та скорост. Повторното натискане на текущата скорост изключва екстрактора.
- 4- Индикатор за контрол на работната скорост на екстрактора.

Време: задръжте избрания бутон за скорост натиснат за две секунди, докато индикаторът мига. След 15 мин. аспираторът спира и осветлението изгасва. За да отмените синхронизирането: натиснете веднъж бутона за избраната скорост.

Панел с четири скорости - цифров индикатор (фиг. P3)

- 1- Включване и изключване на осветлението.
- 2- Включване и изключване на екстрактора.
- 3- Намалете скоростта на екстрактора.
- 4- Панел с индикатор за скоростта на екстрактора.
- 5- Увеличете скоростта на екстрактора.
- 6- Активирайте турбо скоростта на аспиратора.
- 7- Активиране и деактивиране на времето на екстрактора.

Времетраене: екстракторът работи 5 минути, при текуща скорост и 5 мин. повече на всяка от по-ниските скорости, докато спре и осветлението изгасне.

Сензорен панел (фиг. P5)

- 1- Светлинен индикатор/бутон за почистване на предупредителен филтър. Сигнал за смяна на филтъра – натиснете, за да деактивирате след почистване или смяна на филтъра.
- 2- Активиране и деактивиране на времето на екстрактора.
- 3- Включване и изключване на осветлението. Натиснете и задръжте, за да регулирате интензитета на осветлението.
- 4- Включване и изключване на аспиратора.
- 5- Скорост на екстрактора - бутон: 1-ва, 2-ра и 3-та/4-та степен.

Времетраене: екстракторът работи 5 минути, при текуща скорост и 5 мин. повече на всяка от по-ниските скорости, докато спре.

Плъгащ се сензорен панел (фиг. P6)

- 1- Включване и изключване на аспиратора.
- 2- Плъгащ се сензорен панел за управление на скоростта на екстрактора. Използва се и в комбинация с бутон -3-.
- 3- Изключване на осветлението. Натиснете бутона и докато мига регулирайте интензитета на осветлението с плъгащ се сензорен панел -2-.

4- Активиране и деактивиране на времето на екстрактора.

5- Светлинен индикатор/бутон за почистване на филтъра за предупреждение. Сигнал за необходимост от смяна на филтъра – натиснете, за да деактивирате, след като филтърът бъде почистен или сменен.

Времетраене: екстракторът работи 2 минути, при текуща скорост и 2 мин. повече на всяка от по-ниските скорости, докато спре и осветлението изгасне.

Поддръжка на капака

- Внимание:** винаги прекъсвайте електрозахранването, преди да извършите поддръжка на аспиратора. В случай на повреда, свържете се с официален дистрибутор или оторизиран агент.

Външно почистване: използвайте некорозивен течен препарат и избягвайте използването на абразивни почистващи продукти.

Филтри за мазины: за да избегнете възможни пожари, почиствайте ги стриктно веднъж месечно или когато светлинният индикатор предупреди. За да направите това, разглобете филтрите и ги измийте с гореща вода и препарат. Ако използвате съдомиялна машина, подредете филтрите вертикално, за да избегнете отлагането на твърди остатъци.

Филтри с активен въглен: трябва да се сменят на всеки 3 месеца.

- Важно:** Увеличете честота на почистване/смяна на филтъра, ако аспираторът се използва повече от 2 часа на ден. Винаги използвайте оригинални филтри на производителя.

Смяна на лампа (потърсете символа на фигурите)



- Внимание:** не пипайте лампите, докато захранването не бъде прекъснато и температурата им не се охлади.

Важно: използвайте нови лампи според това, което е посочено на табелата с характеристиките на аспиратора.

Използвайте лампи с алуминиев рефлектор, за да замените халогенните лампи.

Не използвайте дихроични лампи - опасност от прегряване.

Правна информация

Производител:

- Декларира, че това оборудване отговаря на основните изисквания за електрическо оборудване с ниско напрежение, предписани в директива 2006/95/CEE от 12/12/06 и електромагнитна съвместимост, предписана от директива 2004/108/CEE от 15/12/04.

- Не носи отговорност за неспазване на инструкциите в това ръководство и действащите разпоредби за безопасност за правилно използване на оборудването.

- Запазва си правото да прави каквито и да било промени без предизвестие в оборудването или това ръководство.

Свържете се с нашия официален дистрибутор, ако имате нужда от техническа помощ или допълнителна информация за нашите продукти.

cata 

CNA
●●●group