

ИНСТРУКЦИЯ ЗА УПОТРЕБА ХЛАДИЛНИК SMEG FAB

Интерсервиз Узунови АД Гр.София, ул.“20-и Април“ №6

телефон на сервиз 052 614926

Съветваме ви да прочетете внимателно това ръководство, което съдържа

всички инструкции за поддържане на естетическите и функционални качества на уреда. За повече информация относно продукта:

www.smeg.com

ПРЕДПАЗНИ МЕРКИ

Общи инструкции за безопасност

Не съхранявайте запалими, експлозивни или летливи вещества.

Не съхранявайте в уреда експлозивни вещества, като спрей бутилки със запалими пропеланти.

Бутилките, съдържащи силни алкохолни напитки, трябва да се затварят плътно и да се съхраняват вертикално.

Органичните съединения, киселини и етерични масла могат да корозират уплътненията и пластмасовите повърхности, ако бъдат оставени в контакт с тях за продължителен период от време.

Изключете уреда и го изключете от електрическата мрежа преди почистване или поддръжка.

Не дърпайте кабела, за да изключите уреда.

Нараняване

Съгласно действащите разпоредби, деца на възраст между 3 и 8 години могат да вземат или зареждат храна от уреда, но е силно нежелателно да се позволява на деца под 8 години да извършват тези операции и като цяло да използват уреда.

Дръжте деца под осем години на безопасно разстояние, освен ако не са постоянно наблюдавани и се уверете, че не си играят с уреда. Никога не се опитвайте да гасите пожар или пламъци с вода: изключете уреда и задушете пламъците с противопожарно одеяло.

Не докосвайте нагревателните елементи от външната страна на уреда.

Почистването и поддръжката, които трябва да се извършват от потребителя, не трябва да се извършват от деца без надзор.

Не модифицирайте този уред.

Не поставяйте заострени метални

предмети (прибори за хранене или прибори) в процепите на уреда.

Не докосвайте (особено с мокри ръце) замразени продукти и не ги слагайте директно в устата си.

Риск от повреда на уреда

Никога не поставяйте остри метални предмети като ножове, вилици, лъжици и капаци върху уреда по време на употреба.

Не използвайте абразивни или корозивни почистващи препарати (например прахове за почистване, препарати за отстраняване на петна и метални гъби) върху стъклени части.

Не сядайте върху уреда.

Не сядайте и не се облягайте на вратата или отворените чекмеджета.

Не пипайте вратата или дръжката, за да преместите уреда.

Не използвайте пароструйки за почистване на уреда.

Не използвайте ел. уреди (напр.сешоари или спрейове за размразяване, пластмасовите части могат да се повредят)

Не използвайте уреда за охлаждане на помещения по каквато и да е причина.

Винаги изключвайте уреда от контакта в случай на неизправност или когато извършвате почистване или поддръжка.

Не съхранявайте течности в кутии или стъклени съдове във фризера.

Не използвайте остри метални предмети, за да премахнете излишния лед във фризерното отделение.

Не използвайте адаптери за щепсели.

ВНИМАНИЕ: не поставяйте преносими множество контакти или преносими захранващи устройства в задната част на уреда.

Не поставяйте тежки предмети върху горната част на уреда.

Не използвайте остри предмети при отстраняване на лед и скреж, за да не повредите стените на уреда.

Монтаж и поддръжка

- Уредът трябва да бъде свързан към земята в съответствие със стандартите за безопасност на електрическата система.
- Поставете уреда с помощта на втори човек.
- Никога не използвайте отворената врата, за да поставите уреда на място, когато го монтирате.
- Избягвайте да упражнявате прекалено голям натиск върху вратата, когато е отворена.
- Уредът не трябва да се монтира в близост до източници на топлина. Ако това не е възможно, трябва да се използва подходяща изолация. Уредът не трябва да се излага на пряка слънчева светлина. Не използвайте уреда на
- открито и обслужването трябва да се извършват от квалифициран персонал в съответствие с действащите
- стандарти. електрическото свързване от оторизиран технически персонал.

За да избегнете опасности, захранващият кабел е повреден, незабавно се свържете с техническата поддръжка и те ще го сменят, за да предотвратите всякакъв

- използвайте всички необходими лични предпазни средства (ЛПС), преди да извършвате каквато и да е работа по уреда (монтаж, поддръжка, позициониране или движение).

- Не поставяйте тежести и не сядайте върху отворената врата на уреда.

- Внимавайте да няма заседнали предмети във вратите.

- Уредът съдържа малко количество изобутан (R600a), внимавайте да не повредите охладителната верига по време на транспортиране, монтаж и почистване.

Не инсталирайте/използвайте уреда на открито.

ВНИМАНИЕ: докато позиционирате уреда, уверете се, че захранващият кабел не е захванат или повреден.

- За да предотвратите нестабилност на уреда, инсталирайте и закрепете го правилно, както е посочено в инструкциите, предоставени в това ръководство.
- Този уред може да се използва до максимална надморска височина от 2000 метра над морското равнище.

За уредът

- Уредът може да се използва само от деца на възраст 8 и повече години, както и от хора с намален физически, сензорен или умствен капацитет или без опит и познания в използването на уреда, при условие че са инструктирани за безопасна употреба на уреда и рисковете, свързани с него от възрастни, които са отговорни за тяхната безопасност.
- Децата трябва да бъдат наблюдавани, за да се гарантира, че не си играят с уреда.

- Преди да извършите каквато и да е операция с уреда, изключете захранването.

Ако е инсталиран близо до друг хладилник или фризер, дръжте го на минимално разстояние от 2 см.

Не се опитвайте да ремонтирате уреда сами или без помощта на квалифициран

- Пазете вентилационните отвори около уреда или в близката зона свободни от препятствия.

- Не използвайте механични, електрически или химически продукти, различни от препоръчаните от производителя, за да ускорите процеса на размразяване.

- Не повреждайте охладителната верига (ако има достъп до нея). Не използвайте електрически

- уреди в отделенията за съхранение на храна, освен ако не са от типа, препоръчан от производителя.

- В случай на повреда на охладителната верига, избягвайте използването на открит пламък и проветрете мястото правилно.

- Не използвайте уреда или части от него по начини, различни от посочените в това ръководство.

- Внимание: опасност от пожар, запалими материали

- Отварянето на вратата за дълги периоди може да доведе до значително повишаване на температурата в отделенията на уреда.

- Почиствайте редовно повърхности, които могат да влязат в контакт с храна и достъпни дренажни системи.

Съхранявайте суровото месо и риба в подходящи съдове в хладилника, за да не влизат в контакт с други храни или да не капят върху тях.

- Ако уредът е оставен празен за дълги периоди от време, изключете го, размразете го, почистете го, подсушете го и оставете вратата отворена, за да предотвратите развитието на мухъл вътре.

Предназначение на уреда

- Този уред не е предназначен да се използва като уред за вграждане.

- Уредът не е предназначен за професионална и търговска употреба.

- Този уред е за охлаждане и съхранение на пресни и замразени храни в дома. Всяка друга употреба се счита за неподходяща.

- Уредът е предназначен за използване в домашна или подобна среда, например:

- кухненски зони за персонала в магазини, офиси и други работни среди;

– селски къщи и отгостив хотели, мотели и други жилищни среди; места за нощувка изакуса;

– кетъринг и подобни приложения, които не са на дребно.

Уредът не е проектиран да работи с външни таймери или със системи за дистанционно управление.

Това ръководство за потребителя

• Това ръководство за потребителя е неразделна част от уреда и следователно трябва да се съхранява в неговата цялост и в обсега на потребителя през целия експлоатационен живот на уреда.

• Прочетете внимателно това ръководство за потребителя, преди да използвате уреда.

• **Отговорност на производителя** Производителят отхвърля всякаква отговорност за щети на хора или имущество, причинени от:

• използване на уреда, различен от посочения;

• неспазване на инструкциите в ръководството за потребителя;

• подправяне на която и да е част от уреда;

• използване на неоригинални резервни части.

• Техническа поддръжка.

• В случай на повреда на уреда, свържете се с техническата поддръжка и поправете ремонта само от квалифициран персонал.

• Уверете се, че разполагате с модела и серийния номер на идентификационната табелка.

• Използвайте само оригинални резервни части. Не се опитвайте да ремонтирате уреда сами или без помощта на квалифициран техник: това засяга безопасността и може да анулира гаранцията.

• Оригиналните резервни части за някои специфични компоненти остават налични за минимум 7 или 10 години, в зависимост от вида на компонента, от датата на пускане на модела на пазара.

• **Идентификационна табела**

Изхвърляне

Този уред отговаря на европейската директива WEEE (2012/19/EU) и трябва да се изхвърля отделно от другите отпадъци в края на експлоатационния му живот.

Уредът не съдържа вещества в количества, достатъчни, за да се счита за опасен за здравето и околната среда, в съответствие с настоящите европейски директиви.

• За да изхвърлите уреда: Отрежете захранващия кабел и го извадете.

• Доставете уреда до подходящия център за рециклиране на отпадъци от електрическо и електронно оборудване или го върнете на търговеца на дребно, когато купувате еквивалентен продукт, на база един за един.

• Нашите уреди са опаковани в незамърсяващи и рециклируеми материали.

- Не оставяйте опаковката или която и да е част от нея без надзор.
- Не позволявайте на децата да си играят с найлоновите торбички.
- Идентификационната табелка съдържа техническите данни, серийния номер и марката на уреда. Не сваляйте идентификационната табелка по каквато и да е причина.

Енергиен етикет

- За да бъдете информирани за работата на вашето устройство чрез базата данни на ЕС EPREL Посетете следния уеб адрес и въведете името на модела (налично на идентификационната табелка):<https://eprel.ec.europa.eu>
- На енергийния етикет има QR код за бърз достъп до уеб адреса.

ВАЖНО

- **Захранващо напрежение Опасност от токов удар**
- **Изключете захранването от мрежата.**
- **Изключете уреда от контакта.**
- Информация за контролните органи
- За проверките на EcoDesign монтажът и подготовката на уреда трябва да отговарят на стандарта EN 62552.
- Изискванията за вентилация, размерите и минималното пространство от задната стена са посочени в глава "Монтаж" на това ръководство.
- Свържете се с производителя за повече информация.
- За пестене на енергия
- Правилната употреба на уреда, правилното ~~оп~~ използване на хранителните продукти, постоянната температура и хигиената на храните

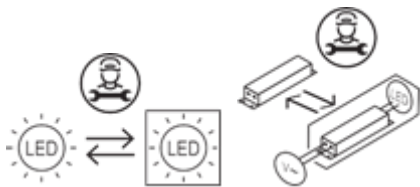
Намалете броя на отварянето на вратите и времето, през което те остават отворени, за да предотвратите прекомерното нагряване на отделенията.

Почиствайте периодично кондензатора (ако има достъп до него) в задната част на уреда, за да предотвратите загубата на ефективност на уреда.

Размразявайте замразените храни в хладилното отделение, за да използвате студените, съхранявани в замразените храни.

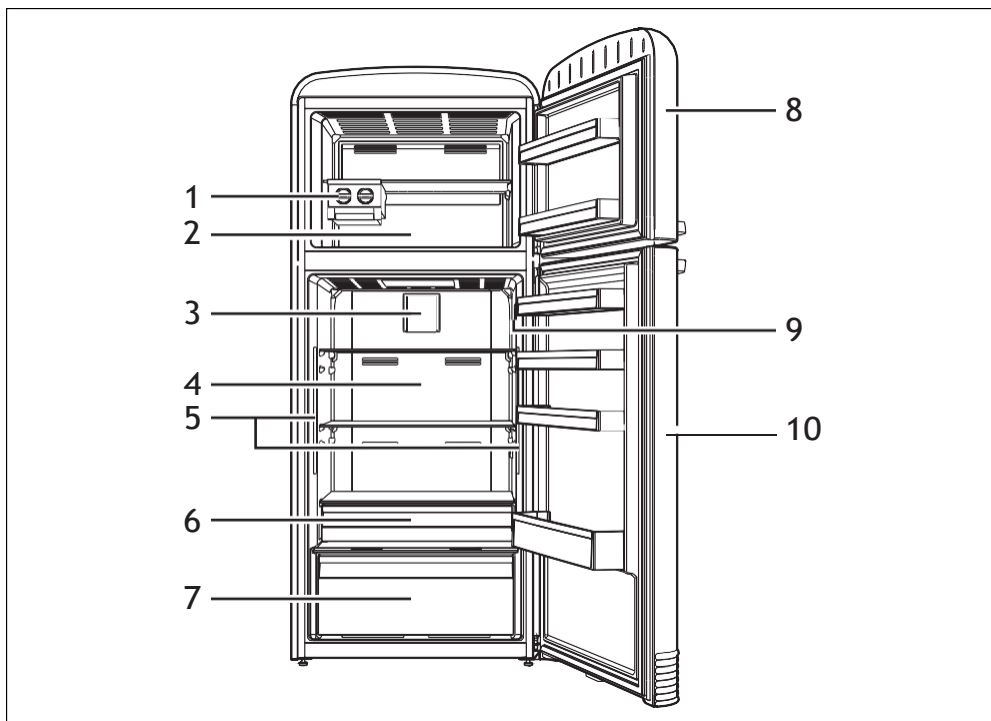
Поставянето на рафтовете на различни височини не влияе на посочената консумация на енергия.

Източници на светлина



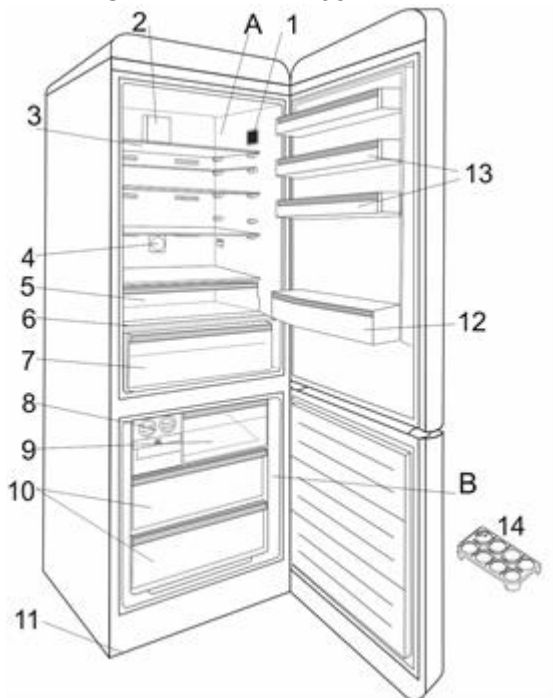
Този уред съдържа източници на светлина, които не могат да бъдат заменени от потребителя и трябва да бъдат заменени само от техническата помощ

ОПИСАНИЕ FAB50



1. Ръчен ледогенератор
2. Фризерна част - за съхранение на замразени храни, замразяване на пресни храни и производство на кубчета лед.
3. Вентилатор - Разпределя температурата и намалява конденза по рафтовете и други повърхности.
4. Хладилно отделение - за съхранение на свежа храна
5. Вътрешно осветление Вътрешността на уреда свети при отваряне на вратата.
6. Суперстудено чекмедже - полезно за запазване на свежестта и вкуса на деликатни храни като месо и риба за по-дълго.
7. Чекмедже за плодове и зеленчуци
8. Врата на фризера
9. Управление - за настройка на температурата вътре в отделенията на хладилника и фризера.
10. Врата на хладилната

ОПИСАНИЕ FAV38

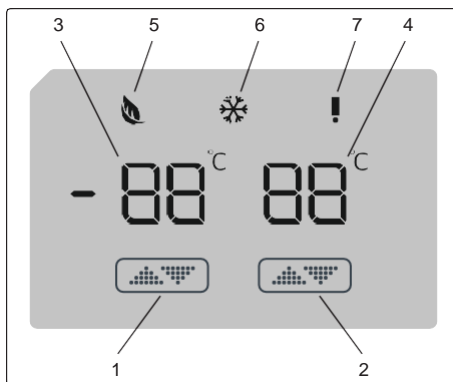


А Хладилно отделение

В Фризерно отделение

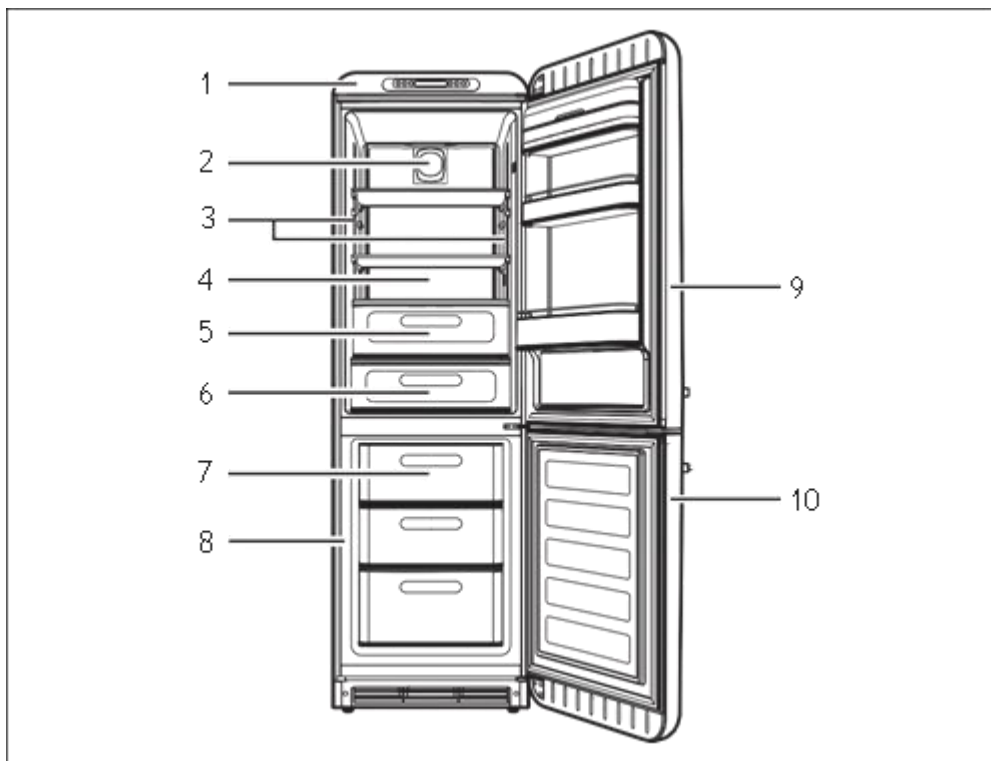
1. Дисплей за управление
2. Охлаждащ вентилатор
3. Рафтове на Хладилника
4. Йонизатор(при някой модели)
5. Охладително чекмедже за месо и риба
6. Капак на чекмедже за плодове и зеленчуци
7. Чекмедже за плодове и зеленчуци с регулатор на влажност
8. Ледогенератор (при някой модели)
9. Горен капак на чекмеджето
10. Чекмеджета на фризера
11. Нивелирни крачета
12. Рафт за бутилки
13. Вътрешни рафтове на вратата
14. Поставка за яйца

ТАБЛО ЗА УПРАВЛЕНИЕ FAV50 И FAV38



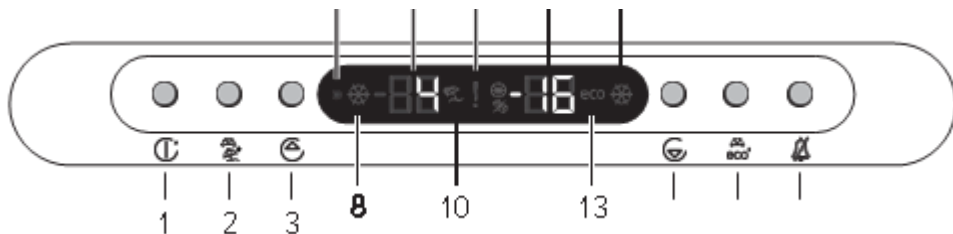
1. **Активна настройка на фризера**
2. **Активна настройка на хладилника**
3. **Екран за настройка на фризера**
4. **Екран за зададена стойност на хладилника**
5. **Символ за икономичен режим**
6. **Символ за супер замразяване**
7. **Символ за аларма**

ОПИСАНИЕ FAV32



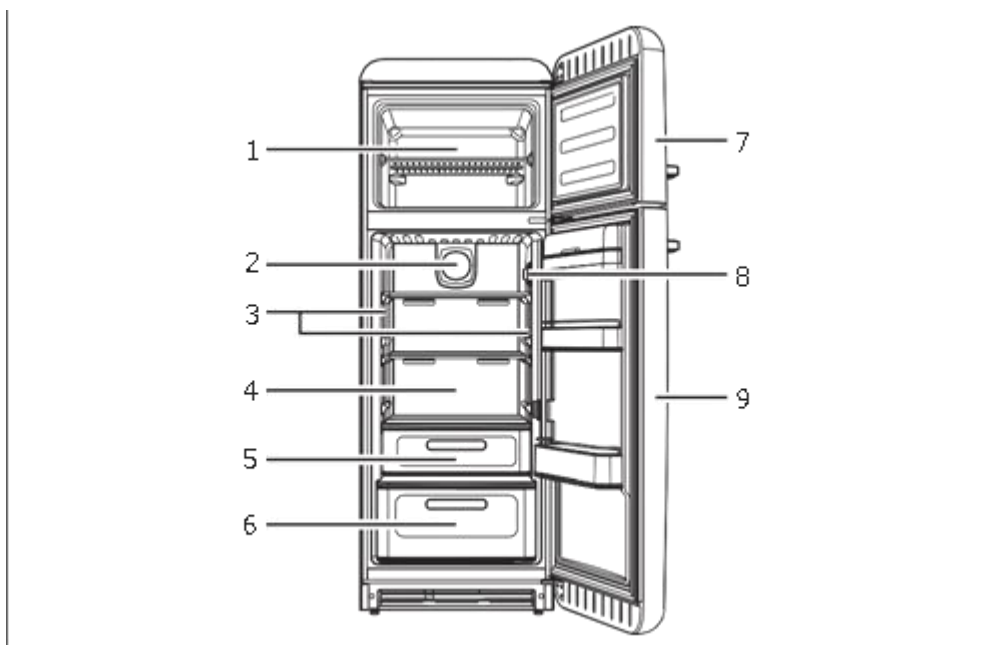
- 1 Управление
- 2 Вентилатор
- 3 Вътрешно осветление
- 4 Хладилна част
- 5 Чекмедже за месо и риба
- 6 Чекмедже за плодове и зеленчуци
- 7 Чекмедже за бързо замразяване. За бързо замразена прясна храна.
- 8 Фризерна част
- 9 Врата на хладилника
- 10 Врата на фризера

ТАБЛО ЗА УПРАВЛЕНИЕ FAB32



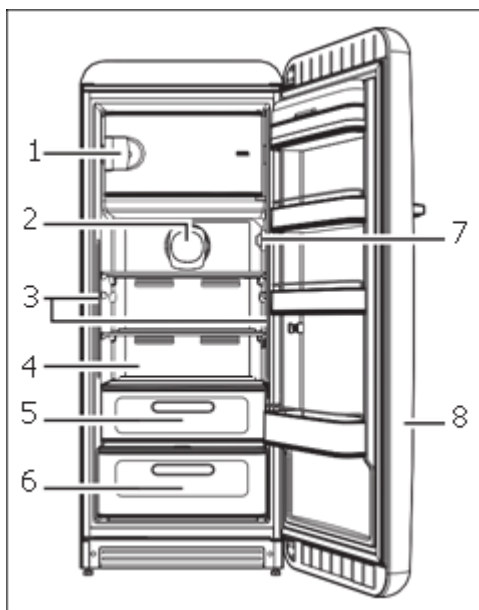
- 1 Включване/изключване на уреда
- 2 Бутон за включване/изключване на функцията за супер студено хладилно отделение; Функция за ваканция (продължително натискане)
- 3 Бутон за настройка на температурата на хладилното отделение
- 4 Бутон за настройка на температурата във фризерното отделение
- 5 Бутон за включване/изключване на функцията за супер студено отделение за фризер; Функция "ECO" (продължително натискане)
- 6 Бутон за деактивиране на алармата.
- 7 Индикатор за изключен уред.
- 8 Индикатор за функция за супер студено хладилно отделение.
- 9 Индикация на температурата на хладилното отделение.
- 11 Индикатор на функцията за ваканция.
- 12 Индикатор за предупреждение за аларма.
- 13 Индикация на температурата на фризерното отделение.
- 14 Индикатор за включване/изключване на функцията "Есо".
- 14 Индикатор за функция за супер студено отделение на фризера.

ОПИСАНИЕ FAV30



1. Фризерна част
2. Вентилатор
3. Вътрешно осветление
4. Хладилна част
5. Супер-студено чекмедже
6. Чекмедже за плодове и зеленчуци
7. Врата на фризера
8. Термостат
9. Врата на хладилника

ОПИСАНИЕ FAB28



1. отделение за фризер - За съхранение на замразени храни, замразяване на пресни храни и производство на кубчета лед.

2. Вентилатор - Разпределя температурата и намалява кондензата по рафтовете и други повърхности.

3. Вътрешно осветление - Вътрешността на уреда свети при отваряне на вратата.

4. Хладилно отделение - За съхранение на пресни храни.

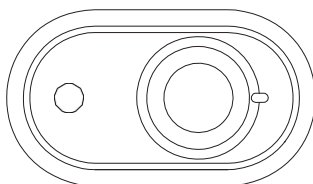
5. Супер студено чекмедже

6. Чекмедже за плодове и зеленчуци

7. Термостат - За настройка на температурата вътре в отделенията на хладилника и фризера.

8. Врата на хладилника

Fab 28 – термостат, температурни настройки. Завъртете копчето на



термостата от позиция (минимум) до 5 (максимум) в зависимост от желаната температура

Акcesoари



Не всички акcesoари са налични за някои модели.

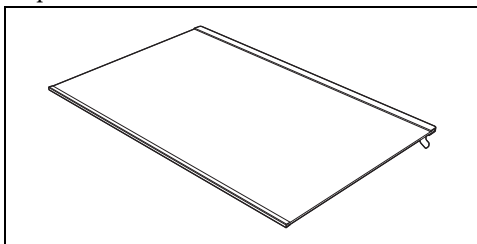


Акcesoарите, предназначени да влизат в контакт с храна, са изработени от материали, които отговарят на разпоредбите на действащото законодателство.



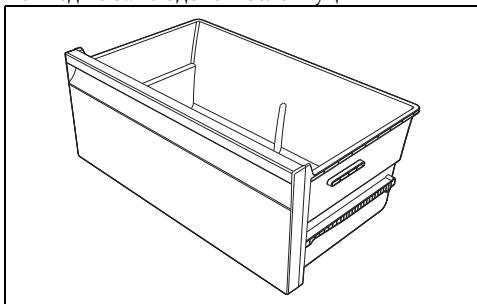
Оригиналните доставени и допълнителни акcesoари могат да бъдат заявени в оторизираните асистентски центрове. Използвайте само оригинални акcesoари, предоставени от производителя.

Рафтове



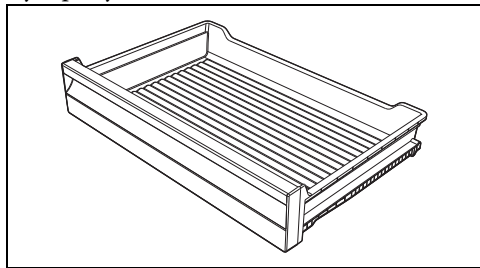
За оптимизиране на пространството в хладилника и поставяне на хранителни продукти в хладилното отделение.

Чекмедже за плодове и зеленчуци



За съхранение на плодове и зеленчуци, поддържане на постоянно ниво на влажност.

Супер студено чекмедже

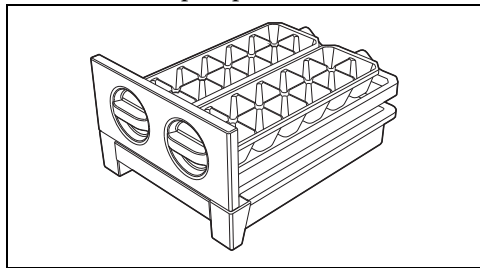


Може да се използва за поддържане на свежест и вкус на деликатни храни като месо, риба и леко замразени храни за по-дълъг период от време, тъй като температурата се поддържа постоянно между -2°C и $+3^{\circ}\text{C}$.



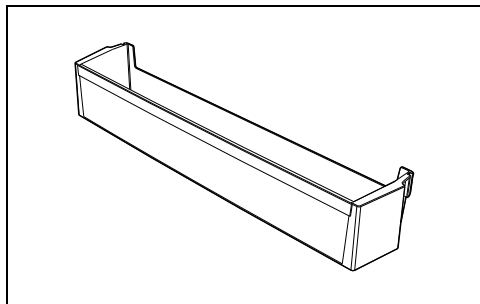
Не поставяйте храна за замразяване или тави за приготвяне на лед в хладилното отделение.

Ръчен ледогенератор



За производство на кубчета лед; да се постави във фризерното отделение.

Рафтове



За съхранение на хранителни продукти в малки контейнери. Рафтът в долната част на вратата е полезен за съхранение на бутилки.

ИЗПОЛЗВАНЕ

Предварителни операции



Вижте Общи инструкции за безопасност.

- Отстранете всяко защитно фолио от външната или вътрешната страна на уреда, включително аксесоарите.
- Отстранете всички етикети (освен табелката с технически данни) от аксесоарите и рафтовете.
- Извадете и измийте всички аксесоари на уреда (вижте глава "ПОЧИСТВАНЕ И ПОДДРЪЖКА").

Първо използване



След като инсталирате или репозиционирате уреда, изчакайте поне два часа, преди да го активирате.

Уверете се, че уредът е свързан към електрическия контакт.



След прекъсване на захранването, уредът ще се включи автоматично с предварително избраните настройки.





По подразбиране уредът е настроен на препоръчителните температури от $+4^{\circ}\text{C}$ за хладилника и -18°C за фризера.

Температурни настройки



Температурата в хладилника може да бъде настроена между $+2^{\circ}\text{C}$ и $+8^{\circ}\text{C}$ ($+2$, $+4$, $+5$, $+6$, $+8^{\circ}\text{C}$). Температурата на фризера може да се настрои между -16°C и -24°C (-16 , -18 , -20 , -22 , -24°C).

1. За да зададете температурата на хладилното или фризерното отделение, натиснете  тния бутон

- Текущата температура ще се покаже мигаща на съответния дисплей.
- Натиснете  отново, за да изберете желаната температура.




Режимът за пестене на енергия е автоматично се активира, когато температурата на фризерното отделение е настроена на -18°C .

Супер студена функция



Функцията супер-студ се използва за бързо замразяване на големи количества храна.

1. За активиране/деактивиране на супер студено-функция, задръжте бутона за настройка на температурата на фризерното отделение натиснат за 3 секунди  will turn on/off.

2. След 24 часа функцията за супер-студ се изключва автоматично.



За най-добра производителност се препоръчва да активирате режима на супер студено 3 часа преди съхраняване на храна във фризерното отделение.

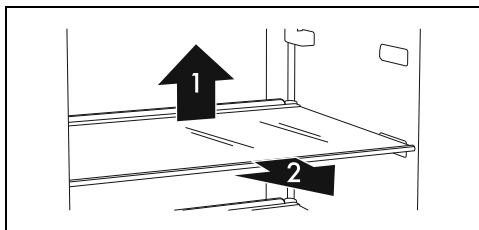
Аларма за отворена врата

Когато вратата на хладилното отделение остане отворена за дълго време, уредът издава звук, за да предупреди потребителя, че вратата трябва да бъде затворена. Използване на аксесоарите

Рафтовете

Те могат да бъдат позиционирани на различни височини върху водачите според изискванията. Всеки рафт има предпазно приспособление, за да се предотврати случайното му отстраняване.

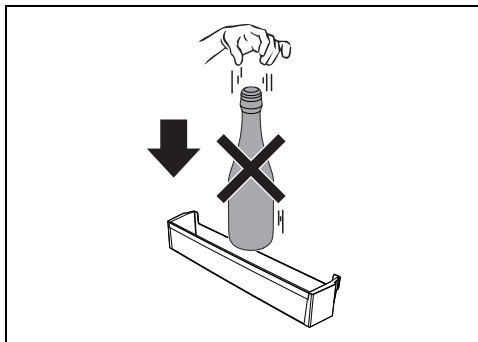
За да ги извадите напълно, повдигнете задната част (1) и ги извадете (2).



Нетрайните храни трябва да се поставят на задната част на рафтовете, където температурата е по-ниска.

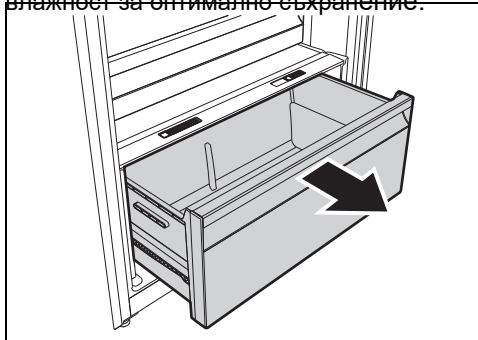
Врати балкони и рафтове

Подходящ за съхранение на яйца, масло, млечни продукти, консерви и други малки хранителни опаковки/контейнери. В долната част на вратата има рафт за бутилки. Избягвайте да поставяте прекалено тежки бутилки на рафта и не ги оставяйте да паднат на дъното, когато ги поставяте.



Чекмедже за плодове и зеленчуци

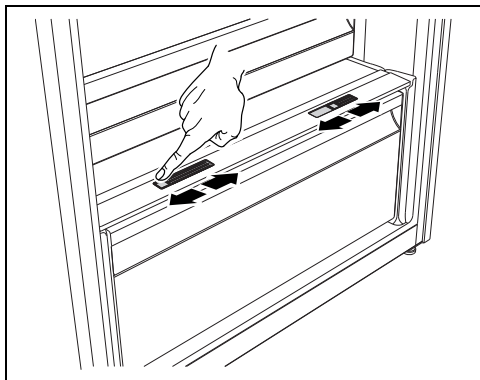
Намира се в долната част на хладилното отделение, което е снабдено със стъклен рафт за покриване на пресни храни, които изискват постоянна влажност за оптимално съхранение.



Съхранението на зеленчуци с високо съдържание на вода може да генерира конденз на стъкления рафт. Това е естествено явление, което не влияе по никакъв начин на работата на уреда.

Регулатор на влажността

Може да се използва за регулиране нивото на влажност в чекмеджето за плодове и зеленчуци. Плъзнете регулатора хоризонтално, за да отворите или затворите преминаването на въздух през процепите.



Ръчен ледогенератор



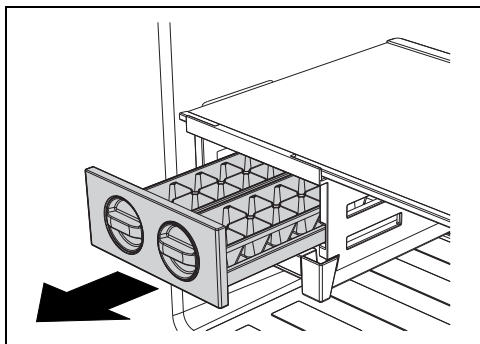
Неправилна употреба
Риск от повреда на уреда

- Не пълнете тавата за лед с вода.

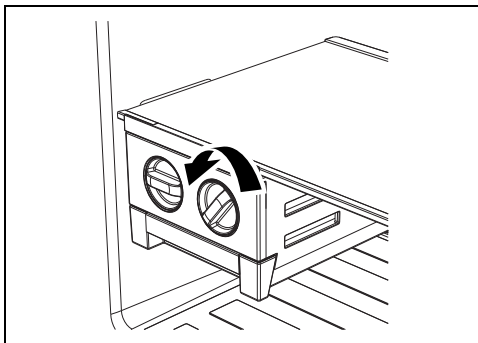


Използвайте студена чешмяна вода, която не е твърде твърда, омекотена вода или негазирана минерална вода.

Извадете контейнера за ледогенератор и го напълнете с вода.



Когато кубчетата лед са готови, завъртете лоста, за да ги накарате да паднат в съда за кубчета лед отдолу.



Вентилация



Преди да поставите храна в уреда, запечатайте го добре.

Въздухът с принудителна рецикулация в уреда е без влага и бързо изсушава храната вътре.

Вътрешната вентилационна система охлажда храната по-бързо и поддържа охлаждането хомогенно вътре в уреда.

Използване на хладилното отделение

Подреждане на храна

Подредете храната на различните рафтове, като се уверите, че са опаковани и покрити херметически.

Тази предпазна мярка гарантира, че:

- запазва се вкусът, влажността и свежестта на храните;
- може да се избегне всяко замърсяване на храни с миризми или вкусове от други храни;
- нивото на влажност вътре в хладилника е предотвратено да стане твърде високо в резултат на нормалното изливане на храна (особено пресни плодове и зеленчуци). При някои работни условия (повишаване на температурата и влажността на околната среда, по-често отваряне на вратата) това може да доведе до образуване на конденз по рафтовете.



Винаги оставяйте горещите храни и напитки да се охладят до стайна температура, преди да ги поставите в уреда.

Таблица за срок на съхранение

Foodstuff	Time
Яйца, пушени меса, мариновани храни, сирене	max 10 days
Кореноплодни зеленчуци	max 8 days
Масло	max 7 days
Сладкиши, плодове, готови ястия, прясно месо	max 2 days
Риба, мляно месо, морски дарове	max 1 day

Използване на фризерното отделение

За да съхранявате и замразявате правилно храните:

- пакетиране на плодове и зеленчуци на порции не повече от 1 кг; месо и риба на порции до 2 кг.
- малки опаковки замръзват бързо, което означава, че хранителните свойства на храните се запазват по-добре, включително след размразяване/приготвяне.
- опаковките храните в херметически затворени опаковки, изхвърляйки максимално въздуха.
- Не използвайте хартиени торби или пазарски чанти, използвайте подходящи фризерни торби/контейнери.

Винаги оставайте горещите храни

и напитки да се охладят до стайна температура, преди да ги поставите в уреда.



Таблица за срок на съхранение на замразени храни

Foodstuff	Time
Fruit, beef	max 10-12 months
vegetables, veal, poultry	max 8-10 months
Game	max 6-8 months
Pork	max 4-6 months
Mince	max 4 months
Bread, desserts, cooked foods, oily fish	max 3 months
Offal	max 2 months
Sausages, lean fish	max 1 month

Размразени храни

Храната трябва да се консумира възможно най-скоро, след като е размразена. Замразяването на храни ги запазва, но не унищожава никакви микроорганизми, които се активират след размразяването и увреждат храните. Частичното размразяване понижава хранителната стойност на храните, особено на плодовете, зеленчуците

Шумове по време на работа

Хладилното и фризерното отделение се охлаждат чрез компресорна система. За да се поддържа предварително зададената температура вътре в хладилното и фризерното отделение, компресорът влиза в действие в отговор на необходимото ниво на охлаждане и може да работи непрекъснато, ако е необходимо. Когато компресорът стартира, ще се чуе бръмчаш звук, който има тенденция да спадне в силата на звука след няколко минути.

Друг нормален шум при работа на уреда е бълбукане поради преминаването на охлаждащата течност през тръбите във веригата. Този шум е нормален и не показва неизправност на уреда. Ако стане твърде силен, това може да означава, че има други причини. След това трябва да се направят проверки, за да се гарантира, че:

- Хладилникът е правилно нивелиран на пода и не вибрира, когато компресорът работи: ако това не е така, регулирайте краката на уреда, докато се изравни;
- Чекмеджетата, рафтовете и тавите на вратата са правилно поставени в техните държачи: ако не са, поставете ги правилно;
- Бутилките и контейнерите на различните рафтове са стабилни и не се допират един до друг: в противен случай вибрациите в резултат на работа на компресора могат да генерират шум;
- Не поставяйте хладилника по такъв начин, че да е в контакт с мебели или други домакински уреди.

Отопляема предна повърхност

Вътре в шкафа има система за отопление на предната повърхност, за да се ограничи образуването на конденз около уплътнението на вратата.

Изключване на уреда

Всеки път, когато уредът трябва да остане неизползван за дълги периоди, той трябва да бъде изключен.

1. Изключете уреда от контакта.
2. Изпразните отделенията.
3. След като фризерът се размрази напълно, подсушете остатъчната натрупана влага с кърпа.



Оставете вратата отворена, за да сте сигурни, че влагата и застоялият въздух не причиняват неприятни миризми.

Съвети за съхранение

Общи съвети

- Винаги проверявайте срока на годност върху опаковката на храната.
- Храните трябва да се съхраняват в затворени или предварително опаковани контейнери и не трябва да могат да отделят или абсорбират влага и миризми.
- Отстранете бързоразвалящите се продукти от уреда, ако отивате за дълъг период от време.

Врата на хладилното отделение

- Дръжте яйца, масло, сирене и др. в горната и централната част.
- Дръжте напитки, бутилки, кутии и др. в долната част.

Хладилно отделение

- Дръжте консерви, вино, бисквити и др. в горната част.
- Дръжте млечни продукти, готови ястия, сладкиши, плодови сокове, бира и др. в централната част.
- Дръжте месо, студени разфасовки и др. в долната част.

ПОЧИСТВАНЕ И ПОДДРЪЖКА

Почистване на уреда



Вижте Общи инструкции за безопасност.

Специална антибактериална защита на вътрешните стени на уреда предотвратява развитието на бактерии и ги поддържа чисти. Въпреки това те трябва да се почистват редовно, за да се поддържа в добро състояние.

Почистване на външната страна на уреда

- Уредът може да се почиства с вода или течни почистващи препарати на алкохолна основа (напр. продукти за почистване на прозорци).
- Избягвайте агресивни почистващи препарати и груби гъби, за да не повредите повърхностите.
- Използвайте мека четка, за да премахнете отлаганията от прах и дим от кондензатора в задната част на уреда.
- Почистете резервоара над компресора.

Почистване на вътрешността на уреда

- Почистете вътрешността на уреда с разреден течен препарат и топла вода, като добавите малко оцет.
- Вратата балкони и рафтове могат да бъдат

- Съхранявайте пресни и тропически плодове, зеленчуци, моркови, картофи, лук и др. в чекмеджето за плодове и зеленчуци.

Отделение за фризер

- Видът на храната, количеството и датата на замразяване трябва да бъдат отбелязани върху контейнера/опаковката.
- Използвайте малки контейнери, ако е възможно вече студени.
- Количеството пресни храни, които могат да бъдат замразени по едно и също време, е посочено на табелката в хладилното отделение.
- Използвайте подходящи торбички за фризер, станиол, залепващо фолио за употреба с храна и фризерни контейнери. Не използвайте хартиени торби, целофан за нехранителна употреба, пазарски торбички или предварително използвани торби за фризер.
- Избягвайте контакт на замразена храна с прясна храна, която ще бъде замразена.
- Съхранявайте пакетирани замразени зеленчуци, лед, сладолед и др.

премахнати: потупайте ги нагоре с юмрук, първо от едната страна, а след това от другата в зоната за поставяне.

Размразяване (при модели с автоматично размразяване)



Случайно наличие на скреж във фризерното отделение е нормално.



Не използвайте електрически уреди (напр. сешоари) или спрейове за размразяване, пластмасовите части могат да се повредят.

Размразяване на хладилното отделение
Хладилното/фризерното отделение не изисква размразяване, тъй като всеки лед, който се образува върху хладилната плоча, ще се стопи, когато компресорът бъде изключен. Процесът на размразяване е автоматичен. Водата за размразяване се насочва директно в специалния съд на гърба на уреда, което я позволява да се изпари чрез топлината, генерирана от компресора.
Вътрешно осветление
Вътрешното осветление, ако е повредено, трябва да бъде ремонтирано само от техническата служба.

Какво да направите, ако...

Уредът не работи:

- Уверете се, че уредът е включен и че главният ключ е включен.
- Компресорът започва да работи твърде често или работи непрекъснато:
 - Стайната температура е твърде висока.
 - Вратата се отваря твърде често или твърде дълго.
 - Вратата не се затваря/запечатва правилно.
- Фризерът е зареден с твърде много пресни храни.
 - Проверете дали около сензора от дясната страна на хладилното отделение може да циркулира достатъчно въздух.
 - Проверете дали задната част на хладилника е добре вентилирана и дали кондензаторът не е твърде замърсен.
- Вътре в хладилното отделение се е натрупал прекомерен лед или конденз:
 - Вратата се отваря твърде често или твърде дълго.
- Вътре в хладилното отделение са поставени горещи храни.
 - Храните или контейнерите са в контакт със задната стена.
 - Уплътнението на вратата е повредено или замърсено. Почистете или сменете.

Хладилното отделение не е достатъчно студено:

- Термостатът е настроен на твърде висока температура.
- Вратата се отваря твърде често или твърде дълго.
- Вратата не се затваря/запечатва правилно.
- Стайната температура е твърде висока. Температурата в хладилното отделение е твърде ниска и хранителните продукти замръзват:

- Термостатът е настроен на твърде ниска температура.
- Храни, които не се съдържат в подходящи контейнери или торби.
- Плодовете и зеленчуците може да са твърде мокри.
- Храни, поставени до задната стена на хладилното отделение. Температурата във фризерното отделение не е достатъчно ниска, за да замрази правилно храните:

- термостатът е настроен на твърде висока температура.
- Вратата се отваря твърде често или твърде дълго.
- Вратата не се затваря/запечатва правилно.
- Уплътнението на вратата е повредено или замърсено. Почистете или сменете.
- Храната за замразяване съдържа големи количества захар.

Във фризерното отделение се е натрупал прекомерен лед:

- Термостатът е настроен на твърде ниска температура.
- Стайната температура е твърде висока.
- Вратата се отваря твърде често или твърде дълго.
- Вратата не се затваря/запечатва правилно.
- Уплътнението на вратата е повредено или замърсено. Почистете или сменете.
- Горещи храни са поставени във фризерното отделение.

Вратите трудно се отварят веднага след затваряне:

Ако се опитате да отворите отново вратата веднага след като я затворите (особено вратата на фризера), е необходима значителна сила. Това се дължи на вакуума, създаден от охлаждането на топлия въздух, който е влязъл във фризера.

Вратите са неправилно подравнени:

- Проверете дали уредът е нивелиран.
- Нивелирайте уреда с крачетата.

инсталация

Електрическа връзка



Вижте Общи инструкции за безопасност.

Главна информация

- Проверете характеристиките на мрежата спрямо данните, посочени на табелката

идентификационната табелка с техническите данни, сериен номер и наименование на марката е видимо поставена вътре в уреда. Не премахвайте тази плоча по каквато и да е причина.

- Уверете се, че щепселът и контактът са от един и същи тип.
- Избягвайте да използвате адаптери, контакти или шунтове, тъй като те могат да причинят прегряване и риск от изгаряне.

- Щепселът трябва винаги да е достъпен, когато уредът е инсталиран.
- Оставете уреда да стои вертикално за поне два часа, преди да го включите за първи път.
- Ако е необходимо да се смени хранващия кабел, това трябва да се извърши от оторизиран техник от службата за техническа поддръжка.

Позициониране



See General safety instructions.

Избор на местоположение

Винаги инсталирайте уреда на сухо място със задоволителна вентилация. В зависимост от неговия климатичен клас (посочен на табелката в хладилното отделение), уредът може да се използва при различни температурни условия.

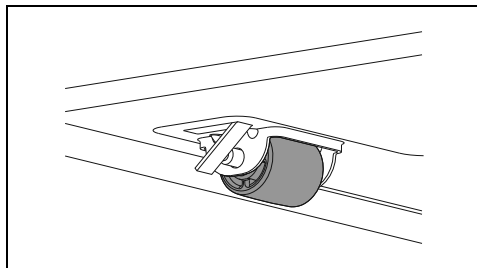
- Инсталирайте уреда на най-малко 3 см разстояние от електрически или газови готварски печки и най-малко 30 см от нагреватели или радиатори.
- Уредът не трябва да се монтира в близост до източници на топлина. Ако това не е възможно, трябва да се използва подходяща изолация. Ако се монтира под стенни модули, трябва да се остави най-малко 5 см свободно пространство.

Уверете се, че уредът е разположен с достатъчно място за отваряне на вратата и за отстраняване на вътрешните чекмеджета и рафтове, ако е необходимо.

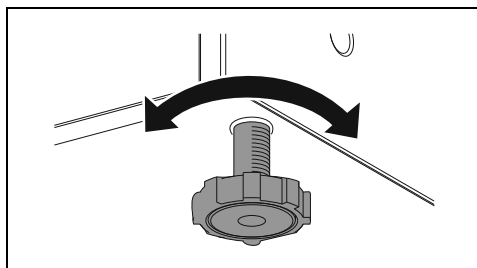
Class	Room temperature
SN (Subnormal)	+ 10°C to + 32°C
N (Normal)	+ 16°C to + 32°C
ST (Subtropical)	+ 18°C to + 38°C
T (Tropical)	+ 18°C to + 43°C

Позициониране

Поставете уреда върху твърда, равна повърхност. Уредът има две малки колелца отзад, за да може да бъде преместен и позициониран по-лесно



Във всеки случай препоръчваме да местите уреда много внимателно, за да избегнете повреда на пода (особено при дървени подове). Ако подът не е идеално равен, използвайте двата регулируеми крака в предната част на уреда.



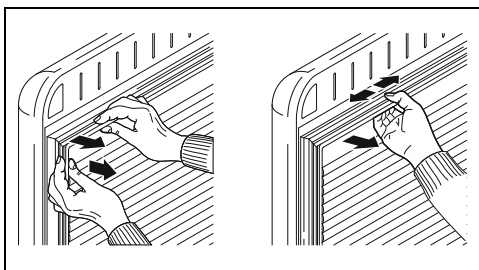
Изравнете уреда хоризонтално, като регулирате краката му.



Наклонете уреда леко към задната част, за да улесните правилното затваряне на вратата.



За да може фризерът да бъде монтиран правилно, вратата трябва да може да се затваря правилно. Уверете се, че уплътненията на вратата се затварят херметически, особено в ъглите.

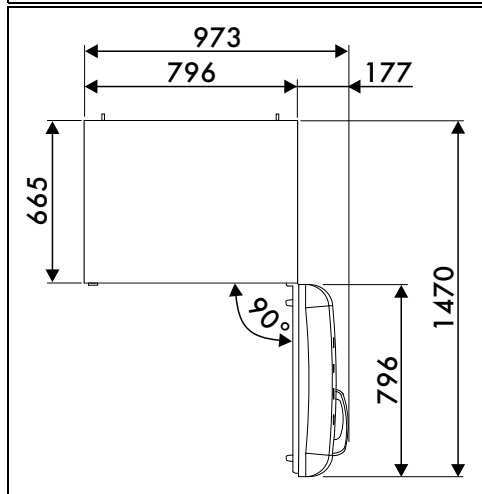
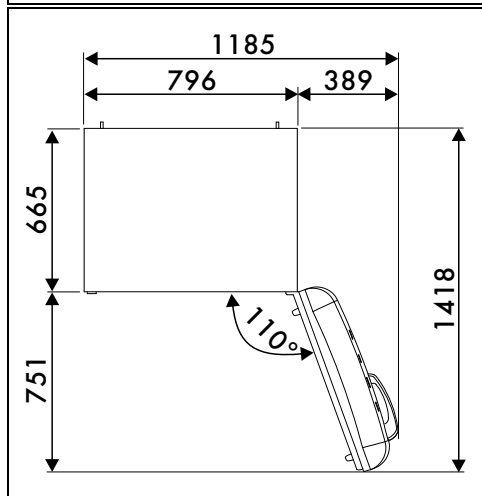
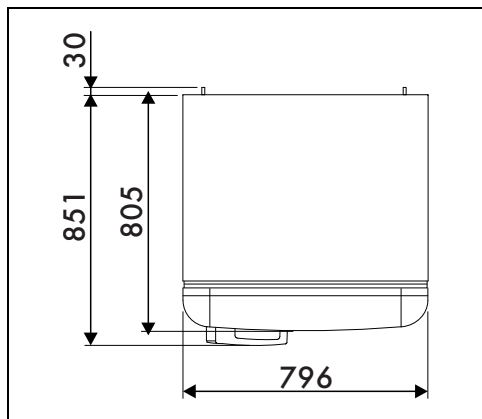
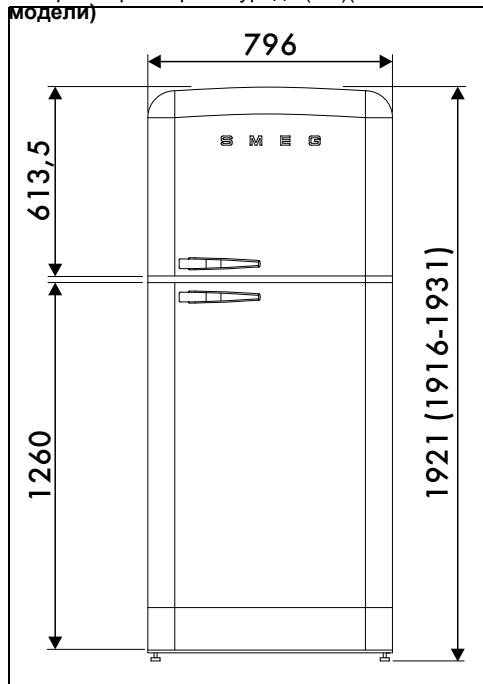


⚠ Натиск върху уплътнението
Риск от повреда на уреда

- Не натискайте, не късайте и не отделяйте уплътнението от вратата.

Няколко дни след инсталирането проверете дали първоначалната настройка на нивото е все още правилна. Уверете се, че уредът е все още стабилен и уплътненията на вратите все още се затварят херметически, когато работи и е натоварен с храна. Ако е необходимо, регулирайте отново нивото и уплътненията. (

Габаритни размери на уреда (мм)(за някои модели)



телефон на сервиз 052 614926

