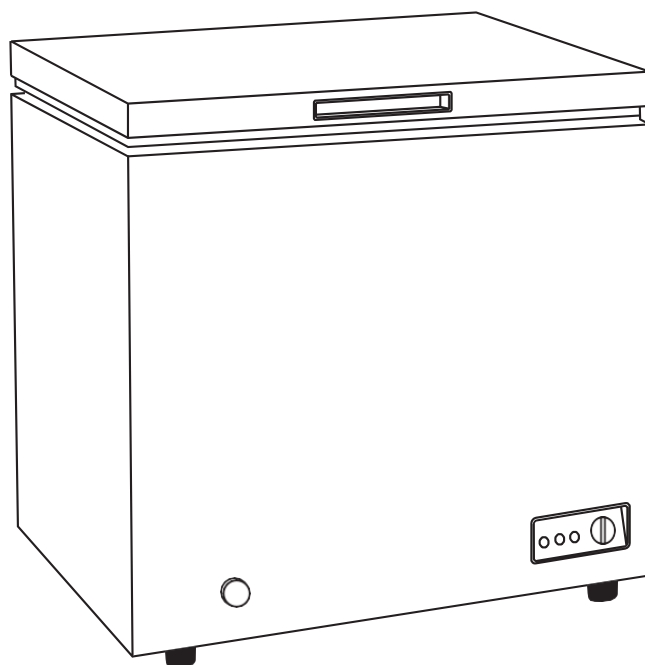


SCHNEIDER

SCCF190W

Фризер ракла



CE

Този продукт отговаря на изискванията, наложени от Директиви 2014/35/ЕС (отменяща Директива 73/23/ЕЕС, изменена с Директива 93/68/ЕЕС) и 2014/30/ЕС (отменяща Директива 89/336/ЕЕС)

Гаранцията не покрива износващи се части на продукта или проблеми или щети в резултат на:

- (1) повреда на повърхността поради нормално износване на продукта;
- (2) дефекти или влошаване поради контакт на продукта с течности и поради корозия, причинена от ръжда или наличието на насекоми;
- (3) всеки инцидент, злоупотреба, неправилна употреба, неоторизирана модификация, разглобяване или ремонт;
- (4) неправилна поддръжка, използване не в съответствие с инструкциите на продукта или свързване към неправилно напрежение;
- (5) всяко използване на аксесоари, които не са доставени или одобрени от производителя.

Гаранцията ще бъде невалидна, ако табелката и/или серийният номер на продукта бъдат премахнати.

ИНСТРУКЦИИ ЗА БЕЗОПАСНОСТ

Прочетете всички инструкции, преди да използвате уреда.

Прочетете внимателно това ръководство, преди да използвате уреда, за да знаете какво точно да правите и какво да не правите. Неправилното използване на уреда може да бъде опасно, особено за деца.

Този уред е предназначен за използване в домашни условия.

Този уред може да се използва от деца на възраст най-малко 8 г. и от хора с намалени физически, сетивни или умствени способности или без опит или познания, ако са правилно наблюдавани или ако инструкциите, свързани с използването на уреда са им предоставени при пълна безопасност и ако поетите рискове са задържани. Децата не трябва да играят с уреда. Почистването и потребителската поддръжка не трябва да се извършват от деца без надзор.

Децата трябва да бъдат наблюдавани, за да се гарантира, че не си играят с уреда.

ВНИМАНИЕ: Пазете вентилационните отвори в корпуса на уреда или във вградената конструкция чисти.

ВНИМАНИЕ: Не използвайте механични устройства или други средства за ускоряване на процеса на размразяване, различни от препоръчаните от производителя.

ВНИМАНИЕ: Не повреждайте хладилната верига.

ВНИМАНИЕ: Не използвайте електрически уреди в отделението за съхранение на храна, освен ако не са от вида, препоръчан от производителя.

Ако захранващият кабел е повреден, той трябва да бъде заменен от производителя, неговия сервиз за следпродажбено обслужване или лица с подобна квалификация, за да се избегне опасност.

Не съхранявайте експлозивни вещества като аерозоли, съдържащи запалими пропеланти в този уред.

- Никога не позволявайте на деца да работят или да си играят с уреда.
- Никога не почиствайте части от уреда със запалими течности. Изпаренията

представяват опасност от пожар или могат да причинят експлозии.

- Не съхранявайте и не използвайте бензин или други запалими газове или течности в или близо до този уред. Изпаренията могат да причинят пожар или експлозия.
- Не инсталирайте това устройство на място с екстремни климатични условия като: недостатъчна вентилация, температура под 16°C или над 43°C.

Този продукт отговаря на настоящите европейски стандарти за безопасност за електрически уреди. Той е бил подложен на дълги изпитания и щателни тестове, за да се оцени неговата безопасност и надеждност.

Преди да свържете уреда, проверете дали данните на табелката с данни отговарят на тези на вашата инсталация. Опаковъчните материали са рециклируеми, не ги оставяйте в околната среда, занесете ги в специализиран център за рециклиране.

Електрическата безопасност на този уред е гарантирана само когато е свързан към електрическа инсталация, оборудвана със заземителна връзка в добро състояние, съгласно действащия стандарт. Ако се съмнявате, инсталацията трябва да бъде внимателно проверена от квалифициран техник.

Използването на този уред, както и на всеки електрически уред, предполага спазването на определени основни правила:

- Не докосвайте уреда с мокри или влажни ръце или крака;
- Не дърпайте захранващия кабел, за да изключите щепсела от контакта;
- Не оставяйте уреда изложен на атмосферни агенти;
- Не позволявайте уредът да се използва от деца без надзор;
- Не изключвайте и не включвайте щепсела в контакта с мокри ръце; преди извършването на каквато и да е операция по почистване или поддръжка, изключете уреда от захранването, като извадите щепсела от контакта или изключите главния ключ на системата; Електрическият контакт трябва да остане достъпен след монтажа на устройството.
- В случай на повреда или неизправност, изключете уреда и не го повреждайте.

Електрическият контакт трябва винаги да е достъпен след монтажа на устройството.

ВНИМАНИЕ: Когато позиционирате уреда, се уверете, че захранващият кабел не е притиснат или повреден.

ВНИМАНИЕ: Не поставяйте подвижни многоконтактни контакти или преносими захранвания зад уреда.

Допускат се товарене и разтоварване на хладилни уреди от деца на възраст от 3 до 8 години.

За да избегнете замърсяване на храната, моля, спазвайте следните инструкции:

- Продължителното отваряне на вратата може да доведе до значително повишаване на температурата в отделенията на уреда.
- Редовно почиствайте повърхности, които могат да влязат в контакт с храна и достъпни дренажни системи.
- Съхранявайте суровото месо и риба в подходящи съдове в хладилника, така че да не влизат в контакт и да не капят върху други храни.
- Отделенията с две звезди за замразени продукти са подходящи за съхранение на замразени храни, съхранение или приготвяне на сладолед и

за приготвяне на кубчета лед.

- Отделенията с една, две и три звезди не са подходящи за замразяване на пресни храни.
- Ако хладилника остане празен за дълго време, изключете го, размразете, почистете, подсушете и оставете вратата отворена, за да предотвратите образуването на мухъл в уреда. Поставете уреда до стена на разстояние, по-голямо или равно на 10 см.

Хладилен агент



Опасност, опасност от пожар/запалими материали

ОПАСНОСТ: Опасност от пожар / запалими материали

ВНИМАНИЕ: Когато позиционирате уреда, се уверете, че захранващият кабел не е притиснат или повреден.

ВНИМАНИЕ: Не поставяйте подвижни много-контактни контакти или преносими захранвания зад уреда.

Хладилният газ, съдържащ се във веригата на този уред, е изобутан (R600a), слабо замърсяващ, но запалим газ. Когато транспортирате и монтирате уреда, внимавайте да не повредите част от хладилната верига.

Не използвайте остри или заострени инструменти за размразяване на уреда.

Не използвайте никакви електрически уреди вътре в уреда.

Ако хладилната система е повредена:

- Изключете хладилника.
- Не използвайте пламък близо до уреда.
- Избягвайте искри – не палете никакви електрически уреди или електрически лампи.
- Незабавно проветрете помещението.

По отношение на монтажа, боравенето, почистването и изхвърлянето на уреда, вижте следните глави от ръководството за потребителя.



Подходящ за храна

Информация за значението на маркировката за съответствие



Маркировката **CE** показва, че продуктът отговаря на основните изисквания на европейските директиви: 2014/35/UE (ниско напрежение), 2014/30/UE (електромагнитна съвместимост), 2011/65/UE (ограничаване на употребата на определени вещества в електронното оборудване))

Преди въвеждане в експлоатация

Преди да пуснете вашия нов уред в експлоатация, моля, прочетете внимателно следните инструкции: те съдържат важна информация относно безопасността, монтажа, експлоатацията и поддръжката.

Съхранявайте това ръководство на сигурно място: може да ви потрябва по-късно.

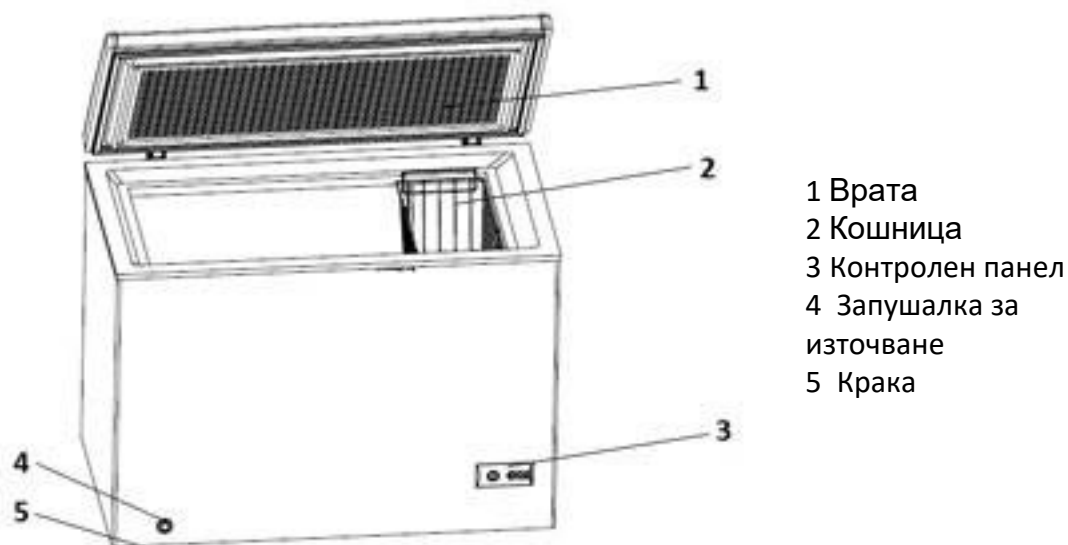
При получаване проверете дали устройството не е повредено. При повреди при транспортиране трябва да уведомите вашия доставчик, преди да използвате вашия фризер.

Отстранете опаковката. Почистете вътрешността на уреда с хладка вода и неагресивен препарат за миене на съдове без аромат. Изплакнете с чиста вода и подсушете старателно (вижте глава за почистване). Използвайте мека кърпа.

Ако фризерът е бил съхраняван в студена среда (под +5°C), той ще се нуждае от период на адаптация от поне 1 час, преди да бъде включен.

Ако фризерът е бил транспортиран, ~~го~~ оставете го в нормално положение за 12 часа, преди да го включите.

Описание на продукта



Фиг 1

Пускане в експлоатация и монтаж

Установяване

От съображения за безопасност и работа устройството не трябва да се поставя на открито.

Поставете устройството хоризонтално на равна и стабилна основа, в сухо и добре проветриво помещение (макс. 75% относителна влажност).

Никога не поставяйте уреда близо до източници на топлина като печки или радиатори и избягвайте да го поставяте на пряка слънчева светлина или близо до друг източник на топлина.

Температура на околната среда

Климатичният клас е посочен на табелката. Той показва в кой температурен диапазон на околната среда фризерът работи най-добре. Ако температурата на околната среда е под нулата, фризерът няма да работи нормално.

Климатичен клас	Допустима температура на околната среда
SN	+10 °C à +32 °C
N	+16 °C à +32 °C
ST	+16 °C à +38 °C
T	+16 °C à +43 °C

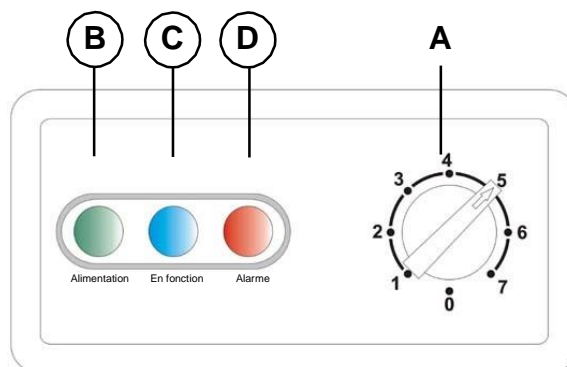
Вентилация

Важно е устройството да е добре вентилирано и въздухът да може да циркулира свободно над, под и около устройството. Фигура 2 показва как да осигурите необходимата циркулация на въздуха около фризера.



Фиг. 2

- (A) - Термостатът регулира температурата във фризера.
- (B) – Зелената светлина показва, че устройството е включено.
- (C) - Синята светлина показва, че компресорът работи.
- (D) - Червената светлина показва, че вътрешната температура е -12°C или по-висока.



фиг 3

Индикация за включено (А) - Зелената светлина свети, когато фризерът е включен в електрическия контакт

Индикатор за работа на компресора (В) - Жълтият индикатор свети, когато компресорът работи

Индикатор за аларма (С) - Червеният индикатор светва в случай, че температурата във фризера е висока и не е приложима за замразени храни, например: вратата на фризера не е била затворена дълго време или когато използвате продукта за първи път .

Настройка на температурата

За да настроите температурата, завъртете копчето на термостата от 1 до 7 (най-студеното). Работата е лесна с монета. Колкото повече се доближава копчето на термостата до 7, толкова по-ниска е температурата. За да достигнете правилната настройка, измерете температурата на пакет, поставен най-високо в средата на фризера.

Тя не трябва да е по-висока от -18°C.

Съвети за употреба

Фризер

Уредът е четиризвезден фризер, предназначен за замразяване и консервиране на хранителни продукти.

Замръзване

За да запазят всичките си качества в хранителните продукти, те трябва да бъдат замразени при -18°C възможно най-бързо.

Капацитетът на замразяване на уреда е посочен на идентификационната табелка в kg/24 часа.

Използвайте само качествени хранителни продукти. Месото, птиците, рибата, зеленчуците, плодовете, млечните продукти и готовите ястия са идеални за замразяване. Храни с висока концентрация на вода, като марули, репички, грейпфрути, ябълки, краставици и круши, не са подходящи за замразяване.

Опаковайте продуктите в херметически затворени контейнери, торби за фризер и др. Съобразете размера на порциите с тяхната употреба. Не замразявайте зеленчуци или месо на порции с тегло над 2,5 кг. Пазете чантите и торбичките сухи, за да предотвратите „залепването“ им. Поставете продуктите така, че да имат възможно най-малък контакт един с друг, за да ускорите замразяването им. Евакуирайте въздуха, съдържащ се в опаковката, за да предотвратите изсъхване на повърхността на продуктите.

Поставете стоките за замразяване в модула за замразяване или равномерно по стените на резервоара.

Не забравяйте да отбележите съдържанието, количеството и датата на всяка опаковка. Препоръчително е да разделите различните продукти на категории. Тоест, по-добре е да групирате зеленчуци със зеленчуци, месо с месо и т.н.

Оставете поне 5 мм място под капака, когато подреждате продуктите.

Размразяване

Замразените плодове и зеленчуци не трябва да се размразяват преди употреба, а да се потапят директно във вряща вода.

Що се отнася до месото, най-добре е да го извадите от фризера ден преди употреба и да го поставите в хладилника, за да се размрази: по този начин се осигурява оптимална хигиена и идеално запазване на качеството на месото.

Забележка

Аерозолите и флаконите, съдържащи течност, в която е разтворен въглероден диоксид, не трябва да се замразяват поради риск от експлозия.

Размразяване

Влажността, внесена от продуктите и от околния въздух, с течение на времето води до образуване на скреж и лед в уреда. Тънкият слой скреж или лед няма влияние върху работата на фризера, но колкото по-дебел става слойт, толкова по-висока е консумацията на енергия. Тънък слой лед може да се отстрани с пластмасова стъргалка

Никога не използвайте електрическо устройство или заострен предмет, който може да повреди вътрешността на устройството.

Когато слойт скреж или лед достигне дебелина 4-5 мм, фризерът трябва да се размрази. Препоръчва се размразяване, когато фризерът е почти или напълно празен.

Продължете както следва:

1. Изключете захранването.
2. Извадете замразените продукти. Съхранявайте ги в хладилника или добре опаковани по такъв начин, че да ограничите възможно най-много размразяването.
3. Оставете капака отворен.
4. Поставете преградата под чучура на канала за размразяване.
5. Поставете съд с гореща (не вряла) вода във фризера, затворете капака и изчакайте около 30 минути, след което отстранете скрежта с пластмасова стъргалка.
6. За да предотвратите изливането на вода върху пода по време на размразяване, наблюдавайте тавата за събиране на вода. Подът около чучура за размразена вода трябва да бъде покрит, за да се предпази от лед и пръски. Когато целият лед се разтопи, почистете фризера с препарат за миене на съдове без аромат, разреден в обилно количество вода. Избършете с мека кърпа.
7. Възстановете захранването. Ако има голямо количество замразени продукти за връщане във фризера, натиснете бутона Супер замразяване.
8. Изчакайте около пет минути, след като включите отново уреда, преди да поставите обратно замразените продукти.

Почистване и поддръжка

Nettoyage

Преди почистване извадете щепсела и всички разхлабени части.

За предпочитане използвайте хладка вода с малко препарат за миене без аромат (макс. 65°C). Никога не използвайте абразивни почистващи продукти. Използвайте мека кърпа. Изплакнете с чиста вода и подсушете старателно. Избягвайте попадането на вода в контролния панел.

Le joint Уплътнението на капака изисква редовно почистване, за да се предотврати обезцветяване и да се Използвайте чиста вода. След като почистите уплътнението на капака, проверете дали то все още изпълнява ролята си.

Вентилационната решетка трябва да е чиста. Почистете я с прахосмукачка.

В случай на продължително отсъствие, изключете щепсела, изпразнете и почистете уреда и оставете капака отворен, за да избегнете появата на неприятна миризма.

Откриване на възможни повреди

Проблем	Възможна причина	Решение
Не свети контролна лампа.	Устройството е изключено. Прекъсване на тока ; изгорял предпазител или задействан прекъсвач; гнездото е разхлабено.	Проверете щепсела и контакта. Проверете захранването. Проверете предпазителя или прекъсвача
Температурата във фризера е твърде висока.	Вентилационната решетка е блокирана. Капакът на устройството не е добре затворен. Твърде много храна за замразяване е поставена във фризера наведнъж. Твърде много скреж и лед. Термостатът е настроен твърде горещо.	Осигурете свободна циркулация на въздуха. Затворете капака и изчакайте няколко часа. Изчакайте няколко часа. Размразете устройството. Настройте термостата на по-ниска температура.
Температурата във фризера	Функцията за супер замразяване	Спрете функцията

е твърде ниска	е активна. Термостатът е настроен на твърде студено. Капакът докосва храната във фризера.	супер замразяване. Настройте термостата на по-висока температура. Преместете храната и се уверете че капакът се затваря добре.
Уредът произвежда много скреж	Стаята е много влажна. Храната отделя влага.	Проветрявайте често или преместете фризера на по-малко влажно място. Прегледайте опаковката на храните.
Капакът не се отваря.	Подналягане в устройството.	Изчакайте 2 или 3 минути, докато подналягането изчезне и опитайте отново.
Необичайни вибрации и шумове.	Устройството не е поставено върху равна повърхност. Мястото на устройството свършва. Кошниците или преградата не са фиксирани.	Поставете фризера върху равен, стабилен и равен под. Почистете фризера от мебели и уреди, които ви пречат. Не проверявайте стабилността на обектите фиксирани.

Съвети за минимизиране на консумацията на енергия

- Околната среда с ниска температура води до ниска консумация на енергия.
- По-ниска температура в хладилника, води до по-висока консумация на енергия.
- Препоръчителна температура -18 °C
- Размразете уреда, когато образуването на лед е повече от 5 мм.
- Не отваряйте капака по-често от необходимото.
- Редовно проверявайте плътността на капака
- Охладете горещите храни и напитки, преди да ги поставите във фризера.
- Размразете замразените продукти в хладилника.
- Поставяне на замразени храни в хладилника, докато фризерът се размразява.

Изхвърляне

Уведомление за потребителите относно събирането и изхвърлянето на използвани електрически и електронни устройства.



Прикрепена към самия продукт, върху опаковката му или фигурираща в придружаващата документация, тази пиктограма показва, че използваните батерии и електрическите и електронни устройства трябва да се отделят от битовите отпадъци. За да позволите правилното третиране, възстановяване и рециклиране на използваните батерии и уреди, моля, занесете ги в един от предвидените пунктове за събиране в съответствие с


действащото национално законодателство, както и с Директиви 2012/19/ЕС.

Като изхвърляте използваните батерии и уреди в съответствие с приложимите разпоредби, вие помагате да предотвратите загубата на ценни ресурси и да защитите човешкото здраве и околната среда от потенциално вредните ефекти от неправилното боравене с отпадъците.

За повече информация относно събирането и рециклирането на използвани батерии и уреди, моля, попитайте в кметството, общинската служба за изхвърляне на отпадъци или в точката за продажба, откъдето сте закупили съответните артикули.

Неспазването на разпоредбите за изхвърляне на отпадъци се наказва с глоба.

Продуктов лист съгласно Регламент (ЕС) No 1060/2010

Марка:	SCHNEIDER
Търговска справка:	SCCF190W
Категория на хладилния агент:	9, Фризер ракла
Клас на енергийна ефективност:	A+
Годишна консумация на енергия в kWh	208 kWh
<p>Консумация на енергия от kWh на година, изчислена на базата на резултата, получен за 24 часа при стандартни условия на изпитване. Действителната консумация на енергия зависи от условията на използване и местоположението на устройството.</p>	
Полезен капацитет на хладилника (Л)	-
Полезен капацитет на фризера (Л)	185 
No Frost (без скреж)	Не
Климатичен клас:	ST
<p>Климатичен клас: ST. Това устройство е проектирано да работи при околна температура между 16°C и 38°C.</p>	
Ниво на звука в dB:	42 dB
Тип инсталация:	Свободностоящ
Звездна оценка на фризера:	4
Автономия:	37 часа
Мощност на замразяване:	9.1 кг. /24 ч.