

Инструкция за употреба на цитруспреса Smeg

телефон на сервис 052/ 614926

Интерсервиз Узунови АД
Гр.София, ул. “20-и Април“ №6



1 Инструкция

1.1 Въвеждане

Важна информация за потребителя

Инструкции



Обща информация за това ръководство за потребителя, за безопасност и окончателно изхвърляне.



Описание

Описание на уреда и неговите принадлежности.

Използвайте



Информация за използването на вашия уред.

Почистване и грижа



Информация за правилно почистване и грижа за уреда.



Безопасност



Информация



Съвет

1.2 Това ръководство за потребителя
Това ръководство за потребителя е неразделна част от уреда и следователно трябва да се съхранява в неговата цялост и на достъпно място през целия експлоатационен живот на уреда.

1.3 Употреба по предназначение

- Използвайте уреда само на закрито.
- Уредът е предназначен изключително за домашна употреба.
- Уредът може да се използва за извличане на сок от citrusови плодове (портокали, грейпфрути и лимони). Всяка друга употреба се счита за неправилна. Не използвайте уреда за нищо друго освен по предназначение.
- Уредът може да се използва:
 - В столовите за персонала в магазини, офиси и други работни среди
 - Фермерски къщи
 - От гости в хотели, мотели и др среда от жилищен тип;

- Настаняване нощувка със закуска

- Уредът не е проектиран да работи с външни таймери или със системи за дистанционно управление.
- Този уред не трябва да се използва от хора (включително деца) с намален физически, сензорен или умствен капацитет или без опит в използването на електрически уреди, при условие че са наблюдавани или инструктирани от възрастни, които са отговорни за тяхната безопасност.



1.4 Общи инструкции за безопасност

Следвайте всички инструкции за безопасност, за да можете да използвате уреда безопасно.

- Прочетете внимателно това ръководство за потребителя, преди да използвате уреда.
- Изключете уреда и го изключете от захранването, преди да смените движещи се или разглобяеми части (напр. конус за изцеждане на сок, цедка, колектор за сок).
- Изключете уреда веднага след употреба.
- Не оставяйте уреда без надзор, докато работи.
- Изключете уреда от контакта веднага след като приключите с използването му и преди да го почистите.
- Не потапяйте уреда, захранващия кабел или щепсела във вода или друга течност.
- Не използвайте уреда, ако захранващият кабел или щепселът изглежда са повредени или ако уредът е изпуснат или повреден по някакъв начин.
- Ако захранващият кабел е повреден, незабавно се свържете с техническата поддръжка, за да организирате подмяна, за да избегнете всякакви възможни опасности.
- Предотвратете контакт на захранващия кабел с остри ръбове.
- Не дърпайте кабела, за да го изключите от контакта.
- Не поставяйте уреда над или близо до запалени котлони или електрически пръстени, във фурна или близо до други източници на топлина.
- Не се опитвайте да ремонтирате уреда сами или без помощта на квалифициран инженер.
- В случай на неизправност ремонтът трябва да се извършва само от квалифициран инженер.
- Не модифицирайте уреда.
- Никога не се опитвайте да гасите огън или пламъци с вода: изключете уреда и извадете щепсела от контакта и задушете пламъците с противопожарно одеяло или друго подходящо покритие.
- Изключете уреда от контакта преди сглобяване, разглобяване и почистване и веднага след като приключите с използването му.
- Този уред може да се използва от деца на възраст от 8 години, при условие че са наблюдавани или инструктирани относно безопасната употреба на уреда и разбират свързаните с това рискове.
- Почистването и поддръжката могат да се извършват от деца на възраст от 8 години, стига да са под подходящ надзор.
- Деца никога не трябва да си играят с уреда. Съхранявайте уреда на място, недостъпно за деца.



Инструкция

За този уред

- Не докосвайте движещи се части, докато уредът работи. Дръжте ръцете, косата, дрехите и приборите далеч от движещи се части по време на работа, за да предотвратите нараняване и/или повреда на уреда.
Винаги изключвайте сокоизстисквачката за цитрусови плодове от контакта, ако е оставена без надзор и преди сглобяване, разглобяване или почистване.
- Изключвайте сокоизстисквачката за цитрусови плодове, когато не се използва, преди да я почистите и ако забележите някаква неизправност.
- Оставете сокоизстисквачката за цитрусови плодове да изстине преди почистване.
- Не повдигайте, дърпайте и не местите сокоизстисквачката за цитрусови плодове, като използвате нейния кабел. Винаги дръжте сокоизстисквачката за цитрусови плодове за тялото на двигателя, когато я премествате.
- Не препълвайте колектора за сок.
- Не използвайте сокоизстисквачката за цитрусови плодове дълго време. Моторът може да прегрее!
- Не използвайте сокоизстисквачката за цитрусови плодове с части или аксесоари на други производители.
- Използвайте само оригинални резервни части. Използването на резервни части, които не са одобрени от производителя, може да доведе до пожар, токов удар или телесни наранявания.
- Поставяйте сокоизстисквачката за цитрусови плодове само на равни и сухи повърхности.
- Уверете се, че сокоизстисквачката за цитрусови плодове е правилно сглобена, преди да я използвате.
- Избягвайте да пръскате течност върху тялото на двигателя и кабела на сокоизстисквачката за цитрусови плодове или да ги намокрите. В случай на контакт с течност, незабавно изключете сокоизстисквачката за цитрусови плодове и я подсушете добре: Опасност от токов удар!
- Не оставайте пулпата от цитрусови плодове да изсъхне върху повърхностите на сокоизстисквачката за цитрусови плодове.
- Не оставяйте пулпата от цитрусови плодове да изсъхне върху повърхностите на сокоизстисквачката за цитрусови плодове.
- Преди употреба проверете дали цедката и чучурът не са запушени от остатъци от пулпа.
- Поддържайте сокоизстисквачката за цитрусови плодове чиста и празна преди и след всяка употреба.
- Не използвайте сокоизстисквачката за цитрусови плодове за съхранение на предмети.
- Не използвайте груби почистващи препарати или остри предмети, за да измиете или отстраните остатъците от пулпа от компонентите на сокоизстисквачката за цитрусови плодове.



1.5 Отговорност на производителя

Производителят не носи отговорност за наранявания или имуществени щети, причинени от:

- Всяка употреба на уреда, различна от тази, за която е предназначен.
- Не сте чели ръководството за потребителя.
- Подправяне на която и да е част от уреда.
- Използването на неоригинални резервни части.
- Неспазване на инструкциите за безопасност.

1.6 Идентификационна табела

Идентификационната табелка съдържа техническите данни, серийния номер и марката на уреда. Не сваляйте идентификационната табелка по каквато и да е причина.

1.7 Изхвърляне



Този уред трябва да се изхвърля отделно от другите отпадъци (Директива 2012/19/ЕС).

уредът не съдържа вещества в количества, достатъчни, за да се счита за опасен за здравето и околната среда, в съответствие с настоящите европейски директиви.

- Старите електрически уреди не трябва да се изхвърлят заедно с битовите отпадъци! За да се съобразят с действащото законодателство, старите уреди, след изгичане на полезния си живот, трябва да бъдат отнесени в съоръжение за изхвърляне, където могат да бъдат сортирани. По този начин всеки ценен материал, съдържащ се в старите уреди, може да бъде рециклиран, което спомага за опазването на околната среда. Съответните местни власти или техните оператори по изхвърляне на отпадъци могат да предоставят допълнителна информация.

Нашите уреди са опаковани в незамърсяващи и рециклируеми материали.

- Изхвърлете опаковъчните материали в подходящо съоръжение за рециклиране.



Изхвърлете опаковъчните материали в подходящо съоръжение за рециклиране.

- Не оставяйте опаковката или която и да е част от нея без надзор.
- Не позволявайте на децата да си играят с найлоновите торбички.



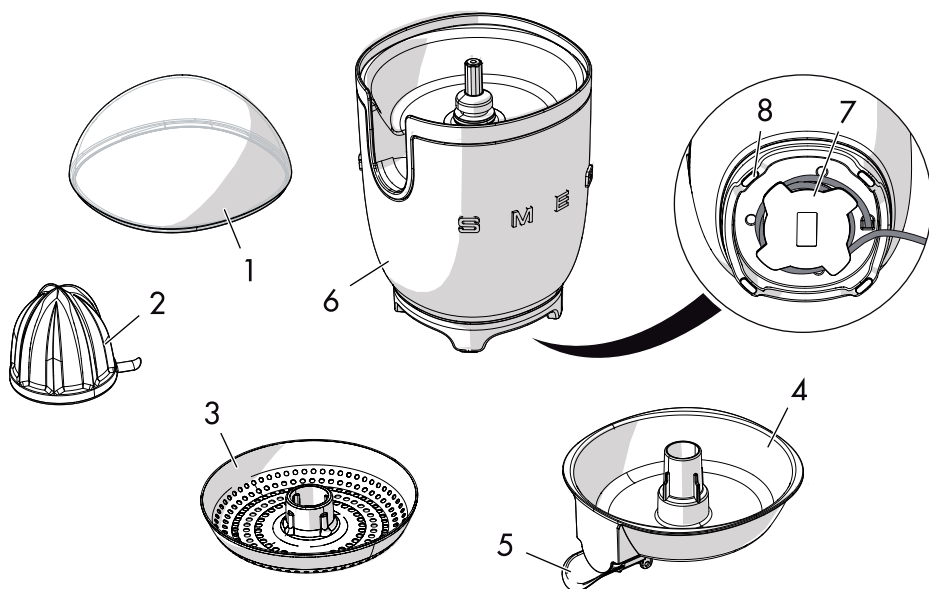
Електрическо
напрежение Опасност
от токов удар

- Изключете основното захранване.
- Изключете уреда от контакта.



2 Описание

2.1 Описание на продукта



Модел CJF01 - Цитруспреса

1 Капак

2 Конус за сок от неръждаема стомана

3 Цедка от неръждаема стомана

4 Колектор за сок

5 Чучур от неръждаема стомана

6 Корпус на двигателя от лят под налягане алуминий

7 Вградена обвивка за кабела

8 Крачета против хлъзгане



Компонентите, предназначени за контакт с храни, са изработени от материали, които отговарят на разпоредбите на действащото законодателство.



3 Използване



Опасност от токов удар

- Включете в заземен 3-пинов контакт.
- Не отстранявайте заземяващия щифт.
- Не използвайте адаптер.
- Не използвайте удължителен кабел.
- Неспазването на тези инструкции може да доведе до смърт, пожар или токов удар.

3.1 Преди първа употреба

1. Отстранете всички етикети и стикери от сокоизстисквачката за цитрусови плодове.
2. Внимателно измийте компонентите на сокоизстисквачката за цитрусови плодове и оставете да изсъхнат напълно (вижте „4 Почистване и грижи“).

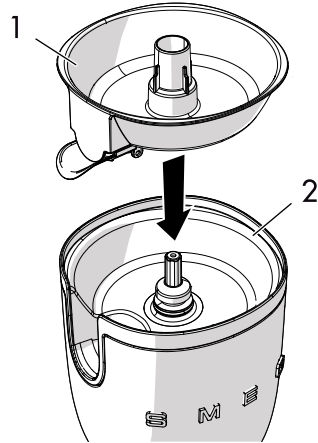


Опасност от внезапно стартиране

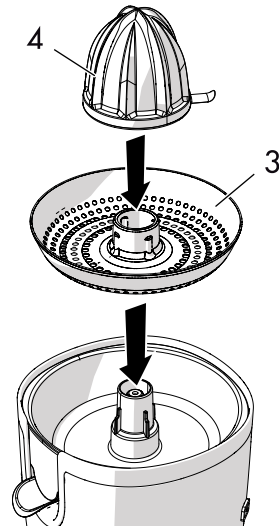
- Уверете се, че сокоизстисквачката за цитрусови плодове е изключена от контакта, преди да поставите или премахнете компонентите на сокоизстисквачката.

3.2 Сглобяване на сокоизстисквачката

1. Поставете колектора за сок (1) в корпуса му над тялото на двигателя (2).



2. Поставете цедката (3) на колектора за сок, поставете конуса (4) на цедката.

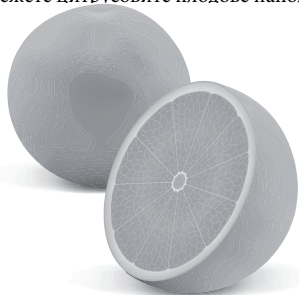




Използване

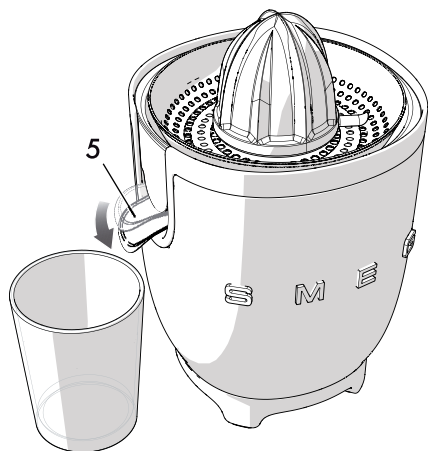
3.3 Използване на сокоизстисквачка за цитрусови плодове

1. Нарезете цитрусовите плодове наполовина.



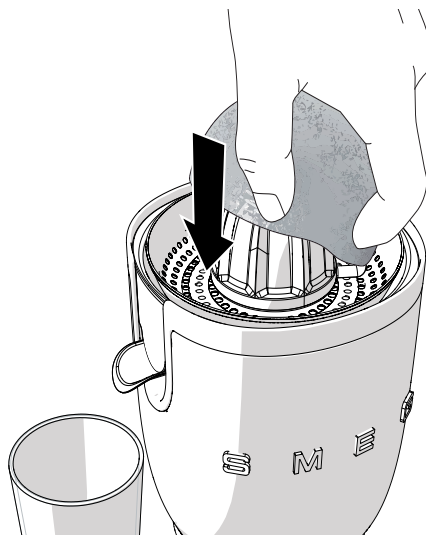
2. Поставете сокоизстисквачката за цитрусови плодове на равна и суха повърхност.

3. Отворете некапещия чучур (5), като го спуснете и поставете чаша или друг съд отдолу.

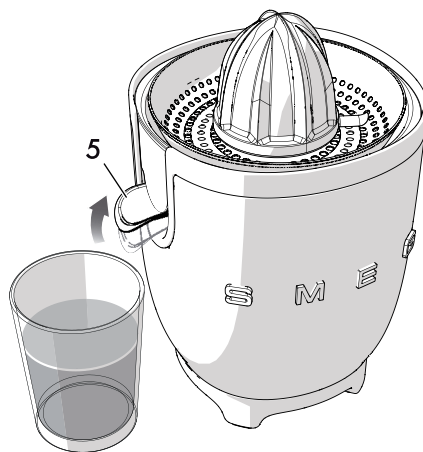


4. Поставете щепсела в контакта.

5. Натиснете половината плод върху конуса за изцеждане на сок, уверете се, че некапещият чучур е отворен. Двигателят ще стартира автоматично.



6. След като се изцеди целият сок от цитрусовата половина, извадете я от конуса, за да спре автоматично двигателя, и затворете отново некапещия чучур (5).





Движещи се части Риск от нараняване или повреда на уреда

- Не използвайте сокоизстисквачката за цитрусови плодове дълго време. Оставете уреда да се охлади, преди да го използвате отново.
- Не пъхайте пръсти, вилици или лъжици в чучура. Това може да причини нараняване или повреда на уреда.
- Дръжте ръцете, косата, свободните бижута, вратовръзките или дрехите, шпатулите и други предмети далеч от конуса и цедката на сокоизстисквачката за цитрусови плодове, за да избегнете нараняване или повреда на уреда.
- Не докосвайте конуса за изцеждане на сок или цедката, докато

сокоизстисквачката за цитрусови плодове е включена.



- Не препълвайте колектора за сок.
- Не притискайте цитрусовите плодове твърде силно върху шишарката, за да предотвратите извличането на горчивата сърцевина със сока.
- Уверете се, че чучурът не е запушен.
- Не оставяйте остатъците от цитрусовата пулпа да изсъхнат върху повърхностите на сокоизстисквачката за цитрусови плодове.
- Не използвайте твърди или остри предмети, за да отстраните пулпата, за да не надраскате или повредите цедката или конуса за изцеждане на сок.



4 Почистване и грижа

4.1 Инструкция



Неправилна употреба
Опасност от токов удар

- Изключете сокоизстисквачката за цитрусови плодове, преди да я почистите.
- Не потапяйте основата на двигателя във вода или други течности.



Неправилна употреба
Риск от повреда на повърхностите

- Не използвайте пароструйки за почистване на уреда.
- Не използвайте почистващи препарати, съдържащи хлор, амоняк или белина върху части с метални покрития (например анодизирани, никелирани или хромирани).
- Не използвайте абразивни или корозивни почистващи препарати (напр. прахообразни продукти, средства за отстраняване на петна и метални почистващи препарати).
- Не използвайте груби или абразивни материали или остри метални стъргалки.

4.2 Почистване на основата на двигателя

За да поддържате външната повърхност на основата на двигателя в добро състояние, тя трябва да се почиства редовно след употреба. Първо оставете уреда да изстине. Използвайте мека, влажна кърпа с мек почистващ препарат.

4.3 Почистване на компонентите

Конусът за изцеждане на сок, капакът, цедката и колекторът за сок могат да се мият в съдомиялна машина.

Изсушете добре компонентите, като се уверите, че сте поставили капака за прах, когато уредът не се използва.

