

1. Описание на органите за управление _____	2
2. Инструкции за експлоатация _____	9
3. Почистване и техническо обслужване _____	17
4. Откриване и отстраняване на неизправности _____	33

*Благодарим Ви, че избрахте едно от нашите изделия. Препоръчваме Ви да прочетете настоящото ръководство внимателно; то съдържа цялата информация, която Ви е нужна, за да използвате Вашата съдомиялна машина по безопасен, правилен и най-задоволителен начин. Спазването на дадените тук инструкции за почистване ще запазят качеството на работа на Вашата съдомиялна на най-високи нива за дълъг срок.*



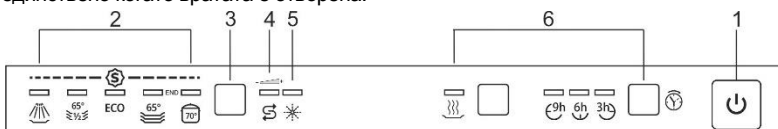
**ИНСТРУКЦИИ ЗА ПОТРЕБИТЕЛЯ:** те съдържат препоръки за използване на уреда, описание на органите му за управление и правилните процедури за почистване и техническо обслужване.



## 1. Описание на органите за управление

### 1.1 Горен панел

Всички органи за управление на съдомиялната машина са групирани върху горния панел. Включване, програмиране, изключване и т.н. процедури са възможни единствено когато вратата е отворена.



Показаният панел е само примерен: видът на лампите и бутоните може да варира в зависимост от модела.

<b>1</b>	<b>БУТОН ЗА ВКЛЮЧВАНЕ/ИЗКЛЮЧВАНЕ</b> Натиснете този бутон за включване/изключване на съдомиялната.
<b>2</b>	<b>ИНДИКАТОРНИ ЛАМПИ ЗА ИЗБРАНА ПРОГРАМА</b> Светване на тази лампа показва избраната програма и наличието на неизправност (откриване и отстраняване на неизправности).
<b>3</b>	<b>БУТОН ЗА ИЗБОР НА ПРОГРАМА</b> Използва се за избиране на исканата програма за миене.
<b>4</b>	<b>ПРЕДУПРЕДИТЕЛНА ЛАМПА ЗА СОЛ</b> Светване показва предупредително ниво за регенерираща сол.
<b>5</b>	<b>ПРЕДУПРЕДИТЕЛНА ЛАМПА ЗА ПЛАКНЕНЕ</b> Светване на тази лампа показва предупредително ниво на изплаквачката течност във ваната.
<b>6</b>	<b>ОПЦИИ</b>

### ЗАДАВАНЕ НА ПРОГРАМАТА ЗА МИЕНЕ И ВКЛЮЧВАНЕ

След определяне на най-подходящата програма с помощта на таблицата с програми:

- Натиснете бутона **ВКЛ/ИЗКЛ (1)** и изчакайте **ИНДИКАТОРНАТА ЛАМПА ЗА ИЗБРАНА ПРОГРАМА (2)** да светне;
- Задръжте натиснат бутона **ИЗБОР НА ПРОГРАМА (3)**, докато индикаторната лампа, съответстваща на желаната програма, светне;
- изберете исканата опция (ако има такива и ако моделът предоставя опции);
- затворете вратата; след около **2 минути** програмата ще започне, **ЛАМПАТА** ще примигва (указвайки, че програмата се изпълнява).



# Инструкции за потребителя

## ТАБЛИЦА С ПРОГРАМИ

НОМЕР И СИМВОЛ НА ПРОГРАМА	ЗАРЕЖДАНЕ НА ФАЯНСОВИ СЪДОВЕ И ПРИБОРИ ЗА МАСА	ХОД НА ПРОГРАМАТА	ПРОДЪЛЖИТЕЛНОСТ	ПОТРЕБЛЕНИЕ	
			МИНУТИ (1)	ВОДА ЛИТРИ	ЕНЕРГИЯ kWh (1)
1 НАКИСВАНЕ 	Препоръчва се за изплакване на чинии, докато се изчака друг цикъл на миене.	Студено предварително миене	15	3,5	0,02
2 ½ ЗАРЕЖДАНЕ 	Препоръчва се, ако трябва да измиете просто няколко нормално замърсени чинии, измивани непосредствено след използване.	Миене при 65°C Студено плакнене Плакнене при 70°C Сушене	80	11	1,20
3 (*) <b>ECO</b> EN 50242	Цикъл на миене с по-малък разход на вода и енергия, препоръчва се за миене на нормално замърсени чинии, дори с изсъхнали остатъци по тях.	Студено предварително миене Миене при 45°C Плакнене при 55°C Сушене	<b>D</b> **	**	**
4 MIX 65°  IEC/DIN***	Цикъл на миене за нормално замърсени смесени зареждания като чинии и тигани, дори с изсъхнали остатъци по тях.	Студено предварително миене Миене при 65°C Плакнене при 70°C Сушене	95	13,5	1,35
5 INTENSE 70° 	Програма, подходяща за силно замърсени чинии, тенджери и тигани, дори с изсъхнали остатъци по тях.	Горещо предварително миене Миене при 70°C Студено плакнене (2) Плакнене при 70°C Сушене	130	15,5	1,60

**ВАЖНО:** вижте таблица “ЗАБЕЛЕЖКИ И СПРАВКИ” на следващите страници.



Ако вратата на съдомиялната машина е отворена или не е затворена правилно, цикълът на миене няма да започне.



**DRY ASSIST**

Само в края на програмата **Eco** ще се активира Dry assist (подпомагане на сушенето).



ЗАБЕЛЕЖКИ И СПРАВКИ	
Изпълнявайте програмата на кисване <b>само</b> с половин зареждания.	
С програмата на кисване не могат да се използват <b>опции</b> .	
*	Стандартни програми по <b>EN 50242</b> .
**	Вижте предоставения информационен лист
***	Справочна програма <b>IEC/DIN</b> .
†	Справочна програма за лаборатории: Миещ препарат: <b>20g в диспенсър + 10g във вратата</b> или таблетка. <b>Конфигурация:</b> вижте снимката в "Използване на кошниците".
(1)	Числените данни за потребление и продължителност са измерени съгласно стандарт <b>EN 50242</b> . Стойностите могат да варират в зависимост от впусканата вода и стайната температура и типа и количеството на заредените съдове.
(2)	1 или 2 студени изплаквания в зависимост от модела.

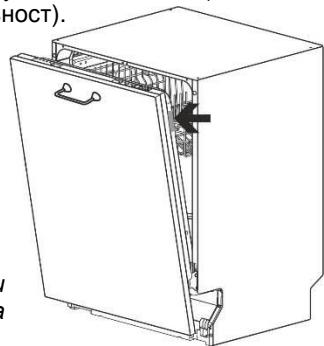
## ПОЯСНЕНИЯ за МАРКИРОВКАТА ЗА ЕНЕРГИЙНА ЕФЕКТИВНОСТ:

- Годишното потребление на енергия е основано на **280 стандартни цикъла на миене** със студена вода и потребление на нискоенергийни работни режими. Действителното потребление зависи от начина, по който се използва уредът.
- Потреблението на вода е основано на **280 стандартни цикъла на миене**. Действителното потребление зависи от начина, по който се използва уредът.
- Информацията се отнася за програмата съгласно стандарт **EN 50242** (посочена в таблицата с програми), която е най-ефективна от гледна точка на съчетано потребление на енергия и вода. Програмата се препоръчва за съдове с нормално ниво на замърсяване.
- Класът на изсушаваща способност върху скала от "**G**" (минимална ефективност) до "**A**" (максимална ефективност).

*Съобщение за изпитвателните институти*  
 Изпитвателните институти са обезпечени с указания за сравнителни изпитвания (например съгласно EN60436).

*Ако в документацията липсва формулярът за изпитвателните институти, моля, поискайте указанията от нас на следния имейл адрес:*  
[dishwasher@test-domestic-appliances.com](mailto:dishwasher@test-domestic-appliances.com)

*При заявяване, моля, посочете модела (MOD) и серийния номер (S/N), посочени върху плочата откъм страната на вратата.*





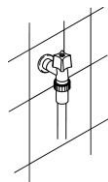
# Инструкции за потребителя

## 1.2 Програми за миене



Преди започване на програмата за миене проверете дали:

- Кранът за водоподаване е отворен.
- Контейнерът за омекотител съдържа регенерираща сол.
- Към диспенсъра е добавено правилното количество миеш препарат.
- Кошниците са заредени правилно.
- Разпръсквачите могат да се въртят свободно и безпрепятствено.
- Вратата на съдомиялната машина е затворена надеждно.



### Предупреждение:

през началната фаза на програмата за миене действието на разпръсквачите не се долавя, тъй като те започват да се въртят около 5 минути след пускане. Това е при нормалният цикъл на миене.



## ПОДПОМАГАНЕ НА СУШЕНЕТО

Ако има “D” в колоната “ПРОДЪЛЖИТЕЛНОСТ” на таблицата с програми, вратата се отваря автоматично в края на цикъла. Това позволява на съдовете да изсъхнат перфектно дори при ниски температури на изплакване, и поради това се осъществяват значителни икономии на енергия. Вратата се отваря бавно на няколко сантиметъра в края на цикъла на миене. Съдомиялната машина остава неактивна между окончателното изплакване и края на цикъла, за да се позволи надлежно изсъхване на заредените съдове. Програмата се прекъсва, ако вратата се отвори по време на този етап. Изпуска се кратък звуков сигнал и **лампи 4 и 5 присветват**, за да покажат, че цикълът е завършен.



Трябва да има достатъчно разполагаемо място за отваряне на вратата. Вратата не трябва да се насилва за отваряне и затваряне преди завършване на цикъла на миене.



Delay

## ОТЛАГАНЕ

Позволява Ви да програмирате цикъла на съдомиялната машина да започне през искания период от време (например, през нощта). Натиснете бутона **DELAY** за отлагане на пускане за **до 3, 6, 9 часа**. За анулиране на заданието натиснете бутона няколко пъти, докато лампите угаснат. **Опцията не може да бъде избрана, ако цикълът вече се изпълнява.** След като вратата бъде затворена, съдомиялната машина ще изпълни цикъл на предварително миене, след което ще се активира зададената опция „отлагане на цикъл“.



## ДОПЪЛНИТЕЛНО ИЗСУШАВАНЕ

Добавя цикъл на горещо изплакване, който осигурява подобро изсушаване. Подходящо е за зареждания, които съдържат съдове, които са трудни за изсушаване, като например тенджерки, тигани с незалепващо покритие и пластмасови контейнери.

## АНУЛИРАНЕ НА ТЕКУЩАТА ПРОГРАМА

- За анулиране на избраната в момента програма отворете вратата и задръжте натиснат бутона за **ИЗБОР НА ПРОГРАМА (3)** за няколко секунди, докато **индикаторните лампи** за програми **4 и 5** светнат едновременно (маркиран "край").



- Затворете вратата.
- След приблизително 1 минута съдомиялната машина ще се придвижи напред към края на цикъла.

## СМЯНА НА ПРОГРАМАТА

За смяна на изпълняваната програма просто отворете вратата и изберете нова програма. Когато вратата бъде затворена, съдомиялната машина ще избере автоматично новата програма.



## Инструкции за потребителя



### **ЗА ПЕСТЕНЕ НА ЕНЕРГИЯ! ... И ОПАЗВАНЕ НА ОКОЛНАТА СРЕДА**

- Винаги използвайте съдомиялната машина с пълно зареждане.*
- Не мийте съдовете в течаща вода.*
- Използвайте програмата за миене, която е ной-подходяща за всеки тип зареждане.*
- Не изпълнявайте каквото и да било предварително изплакване.*
- Ако има такова на разположение, свържете съдомиялната машина към горещо водоснабдяване до 60°C.*

### **СЪКРАЩАВАНЕ НА РАЗХОДА НА МИЕЩ ПРЕПАРАТ! ... И ОПАЗВАНЕ НА ОКОЛНАТА СРЕДА**

Фосфатите, съдържащи се в миещи препарати за съдомиялни машини, са вредни за околната среда. За избягване на използването на прекомерни количества миещ препарат и за пестене на електроенергия спазвайте следните съвети:

- разделяйте** най-деликатните неща от съдове, които са по-устойчиви на агресивни миещи препарати и високи температури;
- не** изливайте миещия препарат директно върху съдовете.

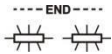


Ако вратата трябва да бъде отворена, докато протича миене, програмата ще бъде прекъсната. Съответната лампа ще продължи да присветва и звуков сигнал ще укаже, че цикълът не е завършен. Трябва да изчакате около **1 минута** преди да затворите вратата за рестартиране на програмата. Когато вратата бъде затворена, програмата ще продължи от точката, където е била прекъсната. Тази операция трябва да се изпълнява **единствено ако е крайно необходима**, тъй като тя може да причини проблеми в изпълнението на програмата.



## ИЗКЛЮЧВАНЕ

В края на програмата звуковият сигнализатор сигнализира за кратко и лампите на програми **4** и **5** (маркиран край "end") присветват.



За изключване на съдомиялната машина отворете вратата и натиснете бутана **ON/OFF (1)**.



## УПРАВЛЕНИЕ НА ЕНЕРГИЯТА

След **изчакване от 5 минути** (цикълът на миене е завършен, спрян или е зададен, но не е стартиран) съдомиялната машина превключва към състояние на **готовност** за намаляване на потреблението на енергия.

В това състояние индикаторният панел на съдомиялната машина (лампи или дисплей в зависимост от модела) функционира по-бавно (**включване веднъж на всеки 5 секунди**).

## ИЗВАЖДАНЕ НА СЪДОВЕТЕ

В края на програмата за миене изчакайте най-малко **20 минути** преди да извадите съдовете, за да им позволите да изстинат. За да се гарантира някакви капки вода, останали в горната кошница, да не могат да капнат върху съдовете, които се намират все още в долната кошница, се препоръчва винаги **да се изпразва първо долната кошница**.





# Инструкции за потребителя

## 2. Инструкции за експлоатация

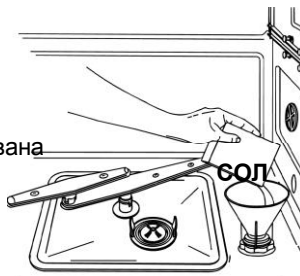
След като съдомиялната бъде инсталирана правилно, подгответе за използване, както следва:

- Регулирайте системата за омекотяване на водата;
- Добавете регенериращата сол;
- Добавете изплакващата течност и миещия препарат.

### 2.1 Използване на системата за омекотяване на водата



Количеството накип, съдържащо се във водата (показател за твърдост на водата), може да причини белезникави петна по сухите съдове, които избледняват с времето. Съдомиялната машина е оборудвана с автоматична система за омекотяване на водата, която използва специална регенерираща сол за понижаване на твърдостта на водата.



Когато се използва вода със средна твърдост, контейнерът за регенерираща сол трябва да се напълва след приблизително **20 цикъла на миене**. Контейнерът за солта може да побере приблизително **1.7 Kg** сол на зърна. Някои модели са снабдени с оптически индикатор за липса на сол. При тези модели капачката на контейнера за сол съдържа зелен поплавък, който се снижава, щом концентрацията на сол във водата спадне. Когато зеленият поплавък не може повече да се вижда през прозрачната капачка, контейнерът трябва да се допълни с регенериращ сол. Контейнерът е разположен на дъното на съдомиялната машина. След като извадите долната кошница, развийте капачката на контейнера за сол посредством завъртането му обратно на часовниковата стрелка и изсипете вътре солта с помощта на фунията, доставена със съдомиялната машина. Преди да върнете капачката на място отстранете всякакви остатъци от сол около отвора.



- Когато съдомиялната машина се използва за първи път, освен солта е необходимо да се добави също така **един литър вода** към контейнера.
- Всеки път, докато се напълва контейнерът за сол, проверявайте дали **капачката е затворена надеждно**. Сместа от вода и миещ препарат не трябва никога да прониква в контейнера за солта, тъй като това би компроментирало функционирането на регенерационната система. Ако това се случи, гаранцията ще стане невалидна.
- Използвайте **единствено** регенерираща сол, специално разработена за домакински съдомиялни машини. Ако се използват таблетки сол, **не пълнете контейнера напълно**.



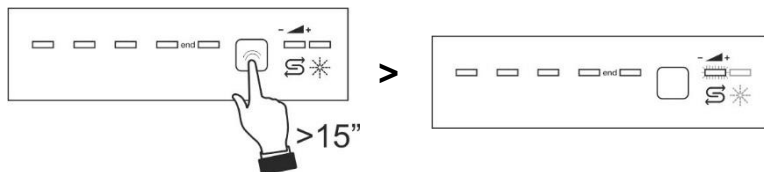
- Не използвайте готварска сол,** тъй като тя съдържа неразтворими вещества, които, с течение на времето, може да повредят системата за омекотяване на водата.
- Когато е необходимо, напълвайте контейнера за регенерираща сол преди стартиране на програмата за миене.** По този начин излишният солен разтвор ще се премахва незабавно от водата; продължителното пребиваване на солена вода вътре във ваната може да доведе до **корозия**.



**Внимавайте да не объркате опаковките със сол и миещ препарат;** добавянето на миещ препарат към контейнера за сол **ще повреди** системата за омекотяване на водата.

## РЕГУЛИРАНЕ НА ОМЕКОТИТЕЛЯ НА ВОДАТА

Настройката може да се регулира с помощта на бутона ЗА ИЗБОР НА ПРОГРАМА (3). Задръжте бутона натиснат, докато индикаторната лампа за РЕГУЛИРАНЕ НА ТВЪРДОСТТА НА ВОДАТА (4) присветне. Индикаторните лампи за ИЗБРАНА ПРОГРАМА (2) показват текущата настройка. Всяко натискане на бутона променя настройката според последователността в следващата таблица:



След извършване на регулирането или показване на дисплей на текущата настройка, ако не натиснете бутона в продължение на няколко секунди, съдомиялната машина ще излезе автоматично от режима на регулиране и ще се върне към стандартния работен режим.



# Инструкции за потребителя

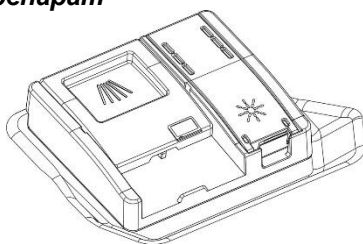
## ТАБЛИЦА ЗА ТВЪРДОСТ НА ВОДАТА

ТВЪРДОСТ НА ВОДАТА				НАСТРОЙКИ			
Немски Градуси (°dH)	Френски градуси (°dH)						
0 - 6	0 - 11	<b>H0</b>	Всички лампи изкл. (без сол)	<input type="checkbox"/>	<input type="checkbox"/>	<input type="checkbox"/>	---END---
7 - 10	12 - 18	<b>H1</b>	Една лампа вкл.	<input checked="" type="checkbox"/>	<input type="checkbox"/>	<input type="checkbox"/>	---END---
11 - 15	19 - 27	<b>H2</b>	Две лампи вкл.	<input checked="" type="checkbox"/>	<input checked="" type="checkbox"/>	<input type="checkbox"/>	---END---
16 - 21	28 - 37	<b>H3</b>	Три лампи вкл.	<input checked="" type="checkbox"/>	<input checked="" type="checkbox"/>	<input checked="" type="checkbox"/>	---END---
22 - 28	38 - 50	<b>H4</b>	Четири лампи вкл.	<input checked="" type="checkbox"/>	<input checked="" type="checkbox"/>	<input checked="" type="checkbox"/>	---END---
29 - 50	51 - 90	<b>H5</b>	Пет лампи вкл.	<input checked="" type="checkbox"/>	<input checked="" type="checkbox"/>	<input checked="" type="checkbox"/>	---END---

Свържете с Вашето водоснабдително предприятие за информация по твърдостта на Вашето водоснабдяване.  
Настройки по подразбиране: **H3 - 16-21° dH - 28-37° dF**

## 2.2 Използване на диспенсърите за течността за изплакване и за миещия препарат

Диспенсърите за миещия препарат и за изплакващата течност се намират върху вътрешната част на вратата: **диспенсърът за миещия препарат** се намира отляво, а **диспенсърът за изплакващата течност** е отдясно.



*С изключение на програмата за накисване (SOAK), преди всеки цикъл на миене е необходимо да се добави исканото количество миещ препарат към диспенсъра за миещ препарат. Изплакващата течност, от друга страна, трябва да се добавя само когато се изисква.*



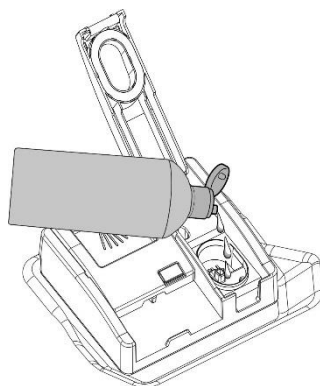
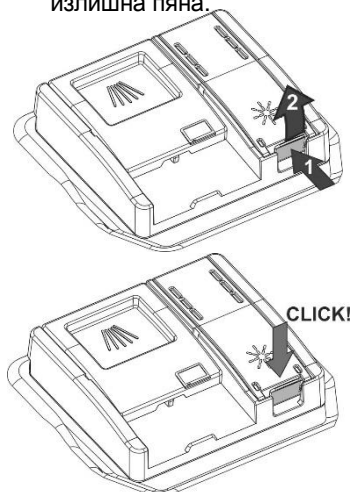
## ДОБАВЯНЕ НА ИЗПЛАКВАЩАТА ТЕЧНОСТ

Изплакващата течност подпомага по-бързото изсъхране на съдовете и предотвратява образуването на накипни отлагания и оцветяване; тя се добавя автоматично към водата по време на окончателния цикъл на изплакване от контейнера, намиращ се върху вътрешната страна на вратата.



За добавяне на изплакваща течност:

- Отворете диспенсъра посредством натискане и повдигане на ушенцето върху капака.
- Напълнете диспенсъра с изплакваща течност. Долейте отново, когато индикаторната лампа за изплакваща течност светне.
- Затворете капака, едно щракване указва кога той е затворен.
- Използвайте кърпа за отстраняване на някакво разливане на изплакваща течност, което може да доведе до образуването на излишна пяна.



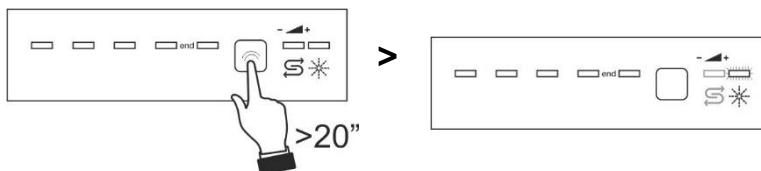


## Инструкции за потребителя

### РЕГУЛИРАНЕ НА РЕЖИМА НА ДИСПЕНСЪРА ЗА ИЗПЛАКВАЩА ТЕЧНОСТ

Натиснете и задръжте бутона за ИЗБОР НА ПРОГРАМА (3), след приблизително **15 секунди** лампата за солта присветва, задръжте в натиснато положение, докато **лампата за изплакваща течност (5) присветне** и **индикаторните лампи за програми (2)** покажат текущата настройка.

След това натиснете бутона за ИЗБОР НА ПРОГРАМА (3) няколко пъти за избиране на исканата дозировка съгласно следващата таблица:



След извършване на регулирането или показване на дисплей на текущата настройка, ако не натиснете бутона в продължение на няколко секунди, съдомиялната машина ще излезе автоматично от режима на регулиране и ще се върне към стандартния работен режим.

ТАБЛИЦА ЗА РЕГУЛИРАНЕ НА ИЗПЛАКВАЩАТА ТЕЧНОСТ

0 – не се подава	<b>b0</b>	Всички индикаторни лампи изкл.	
Минимум 2 ml	<b>b1</b>	Една индикаторна рампа вкл.	
3 ml	<b>b2</b>	Две индикаторни лампи вкл.	
4 ml	<b>b3</b>	Три индикаторни лампи вкл.	
5 ml	<b>b4</b>	Четири индикаторни лампи вкл.	
Максимум 6 ml	<b>b5</b>	Пет индикаторни лампи вкл.	

Настройки по подразбиране: **b4 - 5 ml**



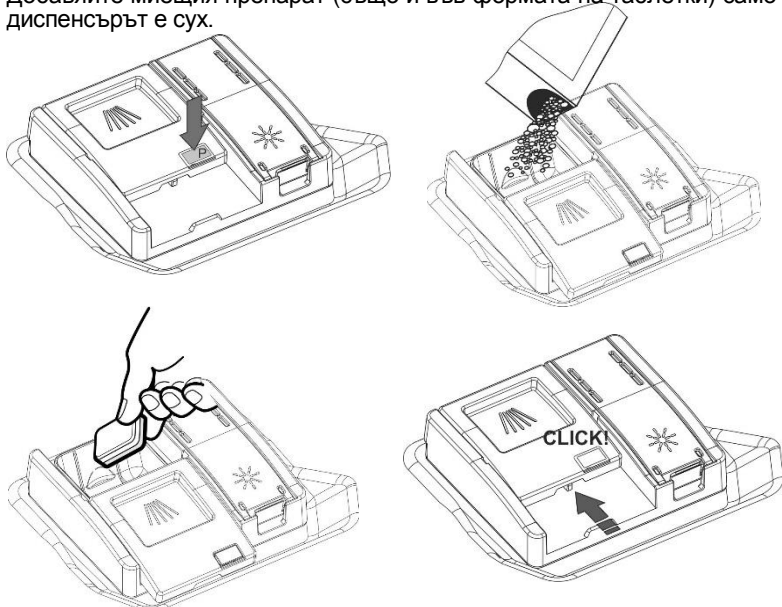
- Количеството изплакваща течност трябва да се увеличи, ако измитите съдове изглеждат матови или показват кръгли петна.*
- Ако, от друга страна, съдовете са лепкави или имат бели ивици, е необходимо настройката за изплакващата течност да се намали.*



## ДОБАВЯНЕ НА МИЕЩИЯ ПРЕПАРАТ

За отваряне на капака на диспенсъра за миещия препарат натиснете леко бутон **P**. Добавете миещия препарат или таблетката и затворете капака посредством плъзгането му, докато спре, потвърдено от щракване.

Диспенсърът ще се отвори автоматично по време на цикъла на миене. Добавяйте миещия препарат (също и във формата на таблетки) само ако диспенсърът е сух.



- Когато бъде избрана програма с горещо предварително миене (вижте таблицата с програми), трябва да се постави допълнително миещ препарат в кухнята G/H (в зависимост от модела).
- Използвайте единствено миещи препарати, разработени за съдомиялни машини. Пакетите с миещ препарат трябва да бъдат запечатани и да се съхраняват на сухо място за предотвратяване на образуването на бучки, което може да повлияе отрицателно върху резултатите от миенето. След като бъдат отворени веднъж, пакетите с миещ препарат не трябва да се държат твърде дълго, иначе миещият препарат губи своята ефективност.
- Не използвайте миещи препарати за миене на съдове на ръка, тъй като те може да засегнат работата на съдомиялната машина.
- Добавете правилното количество миещ препарат. Едно недостатъчно количество миещ препарат ще доведе до частично премахване на нечистотиите от съдовете, докато едно излишно количество е прахосническо и не подобрява резултатите от миенето.
- За предпазване на околната среда ние препоръчваме използването на миещи препарати **без фосфати и хлор**.



## Инструкции за потребителя



**Вкарването на миещ препарат в диспенсъра за изплакваща течност, дори в течен вид, ще повреди съдомиялната машина.**

### 2.3 Общи предупреждения и препоръки



Преди използване на съдомиялната машина за първи път се препоръчва да се прочетат следващите препоръки, свързани с типовете съдове за миене и тяхното зареждане.

По принцип няма ограничения върху миенето на домакински съдове, но в определени случаи е необходимо характеристиките им да се отчитат.

Преди зареждане на съдовете в кошниците е необходимо:

- да се отстранят едри остатъци от храна: например кости, рибни кости и др., които може да задръстят филтъра или да повредят водната помпа.
- да се накисват всякакви тенджери или тигани със загорели остатъци от храна върху дъното за улесняване на отстраняването им, след това ги заредете в ДОЛНАТА КОШНИЦА.

Няма нужда от предварително миене на съдовете под течаща вода преди зареждането им в кошниците, тъй като това само пратосва вода.

**Правилното зареждане на съдовете спомага за осигуряването на оптимални резултати от миенето.**



## **ПРЕДУПРЕЖДЕНИЕ!**

- Проверете дали съдовете са здраво на мястото си, така че да не могат да се преобърнат или да възпрепятстват въртенето на разпръсквачите по време на цикъла на миене.
- Не поставяйте много малки предмети в кошниците, тъй като те могат да изпадат и да възпрепятстват разпръсквачите или водната помпа.
- Контейнери като например чаши, купи и тенджери трябва винаги да се зареждат с отвора надолу и всякакви кухини под ъгъл, за да позволи изтичането на водата.
- Не натрупвайте съдове, нито ги поставяйте по такъв начин, че да се покриват един друг.
- Не поставяйте стъклени чаши твърде близо една до друга, защото те може да се ударят една в друга и да се счупят, или може да се получи зацапване в точката на докосването им.

**УВЕРЕТЕ СЕ, че нещата, които се мият, са годни за безопасно миене в съдомиялна машина.**

**Не са годни за безопасно миене в съдомиялна машина:**

- Дървени съдове, тенджери или тигани:** те може да се повредят от високите температури на миене.
- Ръчно изработени изделия:** те рядко са подходящи за миене в съдомиялна машина. Относително високите температури на миене и използваните миещи препарати може да ги повредят.
- Пластмасови съдове:** топлоустойчиви пластмасови съдове трябва да се мият в горната кошница.
- Съдове и предмети от мед, калай, цинк или месинг:** имат склонност към зацапване.
- Алуминиеви съдове:** изделия, изработени от анодиран алуминий, може да изгубят цвета си.
- Сребърни съдове:** сребърни изделия може да станат на петна.
- Стъкло и кристал:** по принцип предмети от стъкло и кристал могат да се мият в съдомиялна машина. Определени типове стъкло и кристал, обаче, може да помътнеят и да изгубят яснотата си след много измивания. Поради това за тези изделия ние препоръчваме да се използва най-малко агресивната разполагаема програма.
- Декорирани изделия:** декорираните предмети, предлагани на пазара, в общия случай могат да издържат миене в съдомиялната машина, въпреки че цветовете може да избледнеят след много измивания. Ако имате съмнения относно трайността на цветовете, се препоръчва да се мият само няколко неща наведнъж в продължение на един месец.





## Инструкции за потребителя

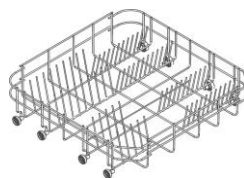
### 2.4 Използване на кошниците

Съдомиялната машина има вместимост от **13 комплекта за маса за едно лице**, включително блюда за сервиране.

#### ДОЛНА КОШНИЦА

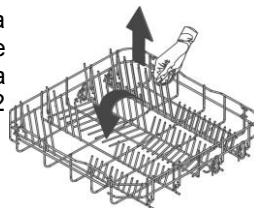
Долната кошница приема пълната сила на долния разпръсквач и, поради това, трябва да се използва за „най-мъчните“ обекти с най-тежко замърсяване.

Разрешени са всички типове и комбинации от зареждания, при условие, че съдовете, тенджерите и тиганите са наредени със замърсените си повърхности изложени към водните струи, идващи от дъното.



С неподвижни опори

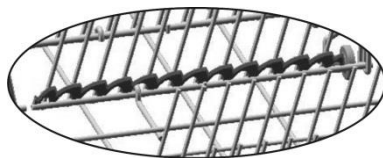
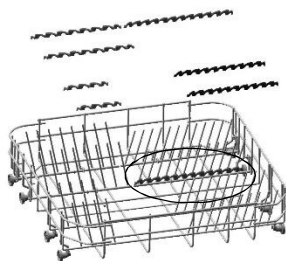
За максимално ефективното използване на пространството вътре в кошницата, когато се зареждат големи предмети, някои модели са снабдени със сгъващи се опори за чинии на 2 или 4 секции.



Със сгъващи се опори

#### ВЛОЖКИ ЗА ДОЛНАТА КОШНИЦА

Някои модели са снабдени с вложки за долната кошница, които подобряват сушенето на съдовете. Вложките се доставят в кесията с принадлежности; за да ги използвате, просто ги поставете на място, както е показано.

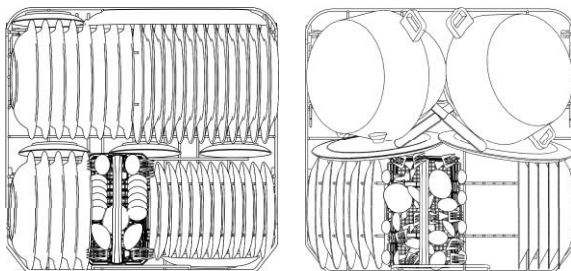




## ЗАРЕЖДАНЕ НА ДОЛНАТА КОШНИЦА

Заредете внимателно плоски чинии, чинии за супа, блюда за сервиране и десерт, като ги разполагате вертикално. Тенджери, тигани и капациите им трябва да се зареждат наобратно. Когато зареждате чинии за супа и купички за десерт, непременно оставете междина между тях.

Примери за зареждане:



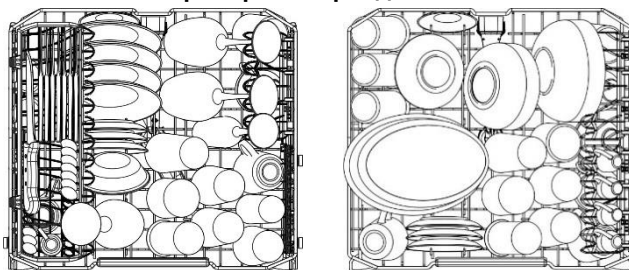
## ГОРНА КОШНИЦА

Горната кошница трябва да се зарежда с малки или средни по размер неща като например чаши, малки чинии и чинийки за чаши, чаши за чай или кафе, плитките купи и леки неща. Ако горната кошница се използва в най-долното положение, тя може да се зарежда с блюда за сервиране, при условие, че те са само леко замърсени.

## ЗАРЕЖДАНЕ НА ГОРНАТА КОШНИЦА

Зареждайте чинии обърнати напред; чаши, купи и др. трябва винаги да са обърнати надолу. Лявата страна на кошницата може да се зарежда с чаши и на две нива. В централната секция могат да се зареждат вертикално чинии и чинийки за чаши в предвидените опори.

Примери за зареждане:





## Инструкции за потребителя

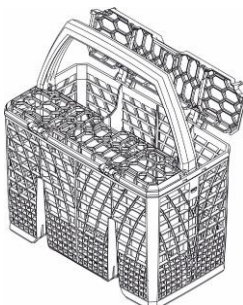
### КОШНИЦА ЗА ПРИБОРИ ЗА МАСА

Кошницата е подходяща за всички типове прибори за маса, освен дълги предмети, които може да **попречат** на горния разпръсквач. Приборите трябва да се подреждат в празните места в горните стелажи, за да се позволи на водата да преминава ефективно между тях.

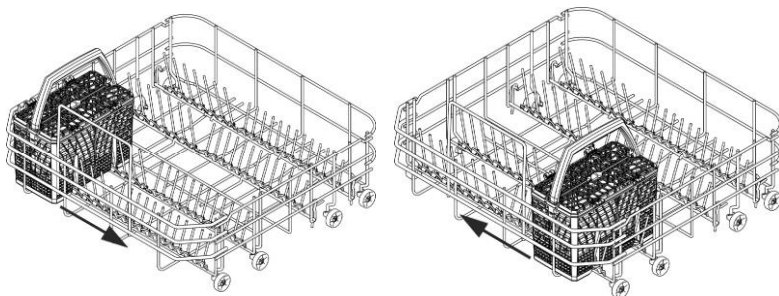
**Вилици и лъжици** трябва да се разполагат с **насочена надолу дръжка**, като внимавате да не се нараните със зъбите на вилиците.

**Ножове** трябва да се поставят в тавичката върху горния стелаж или в чекмеджето за прибори, ако има такова (в зависимост от модела), ако не, ги разполагайте с **насочени нагоре дръжки**.

Черпаци, дървени лъжици и кухненски ножове могат да се поставят върху горния стелаж, **като остриетата на ножовете не бива да стърчат от кошницата**. Горните стелажи могат да се отварят за вмъкване, например, на малки неща.



Кошницата за прибори за маса се плъзга през съдомиялната машина и може да бъде **разположена във всякакво положение**, за да се позволи оптимално използване на пространството в долната кошница.





## **ГОРНА КОШНИЦА ЗА ПРИБОРИ ЗА МАСА (само при някои модели)**

Кошницата е предназначена да поема прибори за маса, разположени в предвидените празни места, дълги домакински принадлежности, разположени по дължина, и малки неща. Системата за изваждане от тип „чекмедже“ прави зареждането на кошницата по-лесно, но тя може също така да се изважда напълно от плъзгачите посредством снемане на фиксаторите (както е показано тук). Погрижете се фиксаторите да бъдат върнати обратно на място, за да се предотврати случайното излизане на кошницата извън плъзгачите.

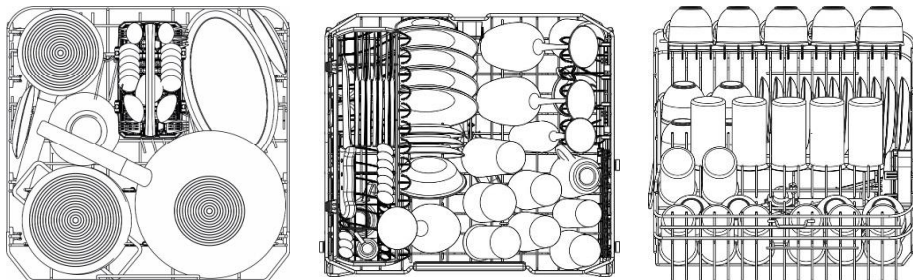




## Инструкции за потребителя

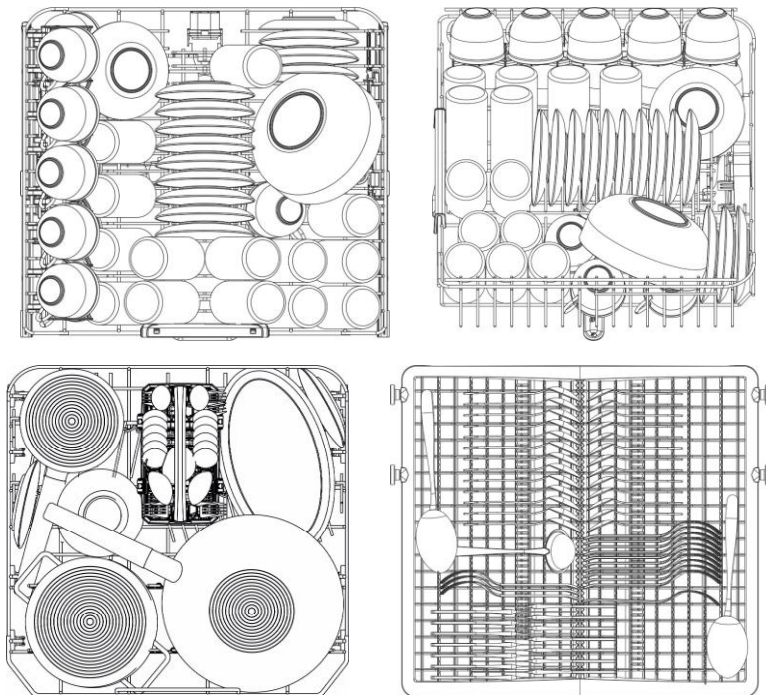
### ПРИМЕРИ ЗА ЗАРЕЖДАНЕ ЗА ИНТЕНЗИВНО ЗАМЪРСЯВАНЕ

13 стандартни комплекта за маса за едно лице



Ако вложките на долната кошница са от сгъваем тип, те трябва да се полагат наравно за по-лесно зареждане.

13 стандартни комплекта за маса за едно лице  
ГОРЕН СТЕЛАЖ (само при някои модели)



Ако вложките на долната кошница са от сгъваем тип, те трябва да се полагат наравно за по-лесно зареждане.

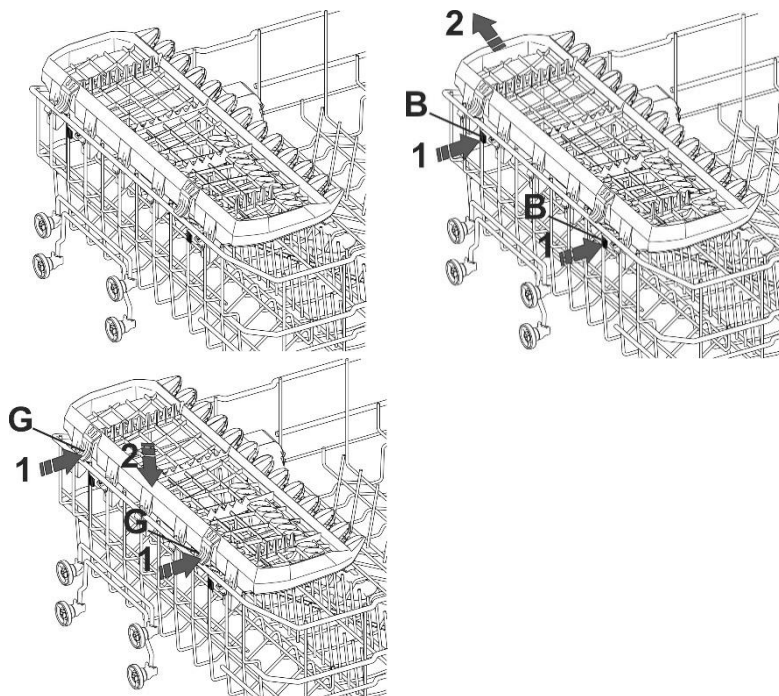


## ОБОРУДВАНЕ НА ГОРНА КОШНИЦА (В ЗАВИСИМОСТ ОТ МОДЕЛА)

### Тавичка за прибори за маса

За ножове, лъжички (за чай и десерт) и дълги предмети. Краищата са оформени да държат стъклени чаши с дълго столче.

- Тя може да се изважда посредством натискане и издърпване на лостчетата за освобождаване (**B**) едновременно.
- Тя трябва да снижи, ако горната кошница е в най-горното си положение. Натиснете стопорите (**G**) едновременно.



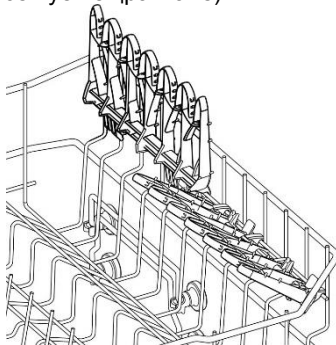


## Инструкции за потребителя

### Сгъваеми полици

За високи чаши и дълги предмети. Краищата са оформени да държат стъклени чаши с дълго столче.

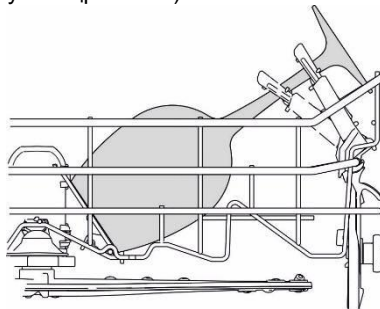
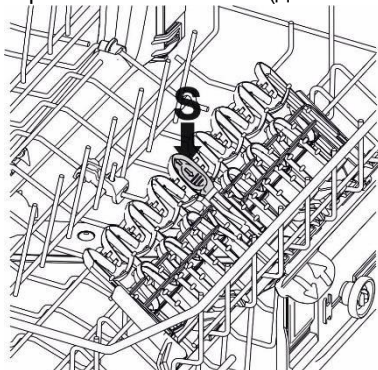
Когато не се използват, те могат да се преместят до вертикално положение (докато се чуе изщракване).



### Полици с разтегаеми крила

За малки предмети и дълги чаши.

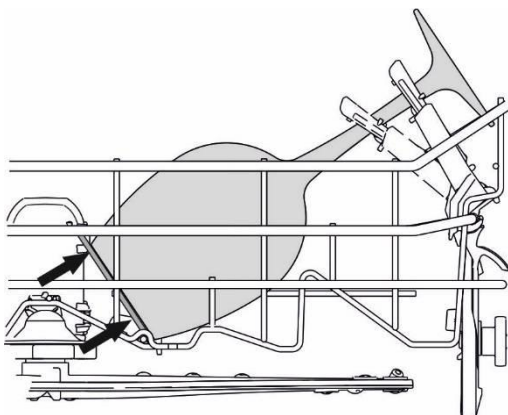
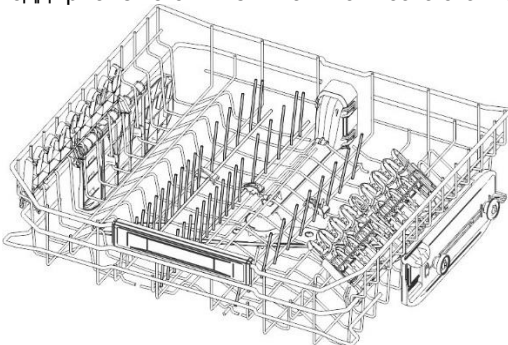
Те могат да се използват или затворени, или отворени (дръпнете горната, плъзгаща се част). За затварянето им натиснете освобождаващото устройство (S) и ги плъзнете надолу. Краищата са оформени да държат стъклени чаши с дълго столче (дори когато са затворени). Когато не се използват, те могат да се преместят до вертикално положение (докато се чуе изщракване).





## Сгъваеми палци

Те могат да се фиксират във вертикално положение, опирайки върху дъното на кошницата, ако не се използват, или да се поставят в междинно положение, ако е необходимо. Единичният палец отдясно е идеален за поддържане на стъклени чаши с високо столче.







## Инструкции за потребителя

### РЕГУЛИРАНЕ НА ГОРНАТА КОШНИЦА

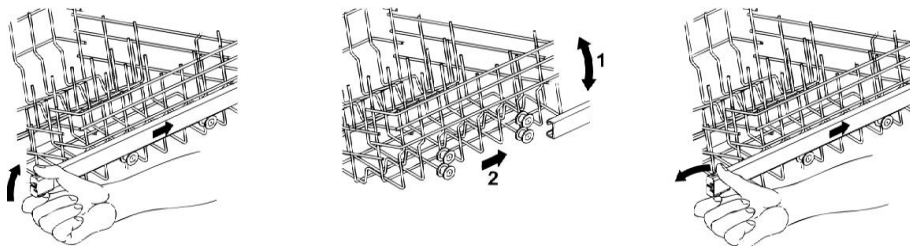
Височината на горната кошница може да се регулира, за да се позволи поставянето на големи съдове или тигани в долната кошница.

Последователността на регулиране може да бъде от тип **A** или **B**, в зависимост от модела на закупената съдомиялна машина.

**Вариант А: издърпване навън с регулиране в две положения.** □ Издърпайте навън и двата водача на кошницата.

- Извадете ограничителите, като първо ги освободите, както е показано на схемата.
- Издърпайте навън кошницата.
- Поставете горната или долната двойка колела във водача, в зависимост от исканата конфигурация;
- Върнете ограничителите до първоначалното им положение.

Лявата и дясната страни на кошницата **трябва винаги да бъдат установени на една и също височина.**

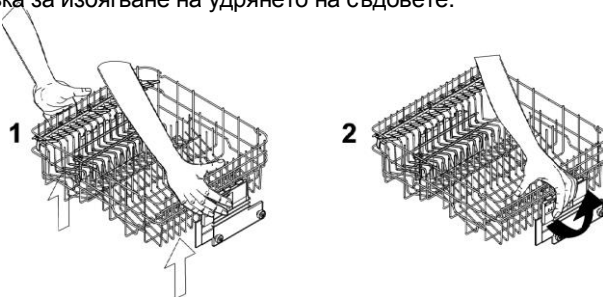


**Вариант В:** с регулиране в три положения от двете страни.

Страните на кошницата **трябва винаги да бъдат установени на една и също височина.**

- Повдигнете кошницата посредством издърпване на горния ръб (1) към първия или втория фиксатор, в зависимост от исканата височина.
- За снижаване на кошницата първо я освободете чрез издърпване на лостчето за освобождаване (2).

Регулиране е възможно също така със заредена кошница, но в този случай, когато се спуска кошницата, тя трябва да се държи здраво с една ръка за избягване на удрянето на съдовете.





## 3. Почистване и техническо обслужване

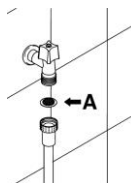


*Преди извършване на някаква работа винаги изваждайте щепсела на уреда от електрозахранването или изключвайте устройството за изключване на всички полюси.*

### 3.1 Общи предупреждения и препоръки

Избягвайте използването на кисели или абразивни миешки препарати.

Почиствайте външните повърхности и облицовката на вратата на съдомиялната машина редовно с помощта на мека кърпа, навлажнена с вода или обикновен миеш препарат, подходящ за боядисани повърхности. Почиствайте уплътненията на вратата с влажна гъба. Препоръчва се периодично (веднъж или два пъти в годината) да се почистват ваната и уплътненията с помощта на мека кърпа и вода за отстраняване на всякакви отлагания.



#### ПОЧИСТВАНЕ НА ФИЛТЪРА ЗА ВПУСКАНЕ НА ВОДА

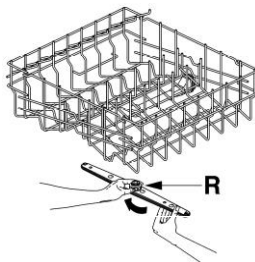
Филтърът за впускането на вода **A**, намиращ се при изхода на водопроводния кран, трябва да се почиства периодично.

След като вече сте затворили водопроводния кран, развийте края на маркуча за впускане на вода, извадете филтъра **A** и го почистете внимателно под течаща вода. Монтирайте отново филтъра **A** в леглото му и внимателно навийте маркуча за впускане на вода на място.

#### ПОЧИСТВАНЕ НА РАЗПРЪСКВАЧИТЕ

Разпръсквачите могат да се демонтират лесно за периодично почистване на дюзите, за предотвратяване на възможно запушване. Измийте ги под течаща вода и внимателно ги поставете обратно в леглата им, като проверите дали въртеливото им движение не е възпрепятствано по някакъв начин.

- За демониране на горния разпръсквач развийте застопоряващия пръстен **R**.





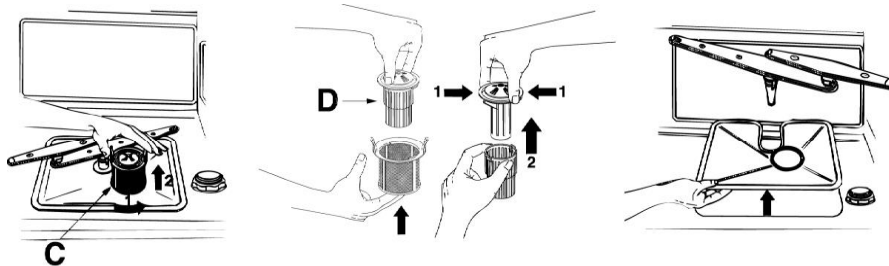
## Инструкции за потребителя

- За демониране на **долния** разпръсквач просто го повдигнете, държайки през централната част.
- За демониране на **орбиталния** разпръсквач хванете по-дългото рамо и издърпайте орбиталния блок нагоре. Измийте рамената под струя течаща вода и ги върнете внимателно в леглата им. **След повторния им монтаж проверете дали разпръсквачите се въртят свободно.** Ако не, проверете дали са инсталирани правилно.
- За изваждане и почистване на **планетарния** разпръсквач следвайте предоставените инструкции.



### ПОЧИСТВАНЕ НА ФИЛТЪРНИЯ БЛОК

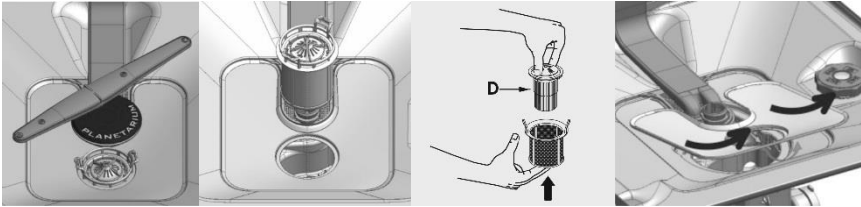
- Препоръчва да се преглежда периодично централният филтър **С** и, ако е необходимо, той да се почиства. За демониране на филтъра хванете ушите, завъртете ги обратно на часовниковата стрелка и вдигнете нагоре;
- натиснете централния филтър **Д** откъм долната страна за изваждането му от микрофилтъра;
- разделете двете части, които съставят пластмасовия филтър посредством натискане на тялото на филтъра в зоната, показана със стрелките;
- извадете централния филтър чрез повдигането му нагоре.





## ПОЧИСТВАНЕ НА ФИЛТЪРНИЯ БЛОК (модели с планетарен разпръсквач)

- препоръчва да се преглежда периодично централният филтър и, ако е необходимо, той да се почиства.
- демонтирайте планетарния разпръсквач, спазвайки предоставените инструкции.
- натиснете централния филтър **D** откъм долната страна за изваждането му от микрофилтъра:
- разделете двете части, които съставят пластмасовия филтър посредством натискане на тялото на филтъра в зоната, показана със стрелките;
- извадете централния филтър чрез повдигането му нагоре.



## ОБЩИ ПРЕДУПРЕЖДЕНИЯ И ПРЕПОРЪКИ ЗА ПРАВИЛНО ТЕХНИЧЕСКО ОБСЛУЖВАНЕ:

- Филтрите трябва да се почистват **под течаща вода** с помощта на твърда четка.
- Когато демонтирате филтъра**, се погрижете да няма хранителни остатъци. Ако в коритото за миене паднат някакви остатъци, те може да запушат хидравлични компоненти, или да замърсят дюзите на разпръсквачите.
- Съществено важно е **филтрите да се почистват щателно**, съгласно гореизложените инструкции: съдомиялната машина не може да функционира, ако филтрите са запушени.
- Внимателно поставете филтрите обратно** в леглата им, за да се избегне повреждане на помпата за миене.

## ПРОДЪЛЖИТЕЛНО НЕИЗПОЛЗВАНЕ:

- Изпълнете програмата на накисване два пъти последователно.
- Извадете щепсела на захранващия шнур от контакта.
- Оставете вратата леко отворена, за да се предотврати образуването на неприятни миризми вътре във ваната за миене.
- Напълнете диспенсъра за изплакваща течност.
- Затворете водопроводния кран.



## Инструкции за потребителя



### **ПРЕДИ ПУСКАНЕ НА СЪДОМИЯЛНАТА МАШИНА СЛЕД ПРОДЪЛЖИТЕЛНО НЕИЗПОЛЗВАНЕ:**

- Проверете дали няма отлагания от утайки или ръжда вътре във водната тръба: ако има, оставете водата да тече от водопроводния кран в продължение на няколко минути.
- Включете щепсела на захранващия шнур обратно в контакта.
- Съединете отново маркуча за впускане на вода и отворете крана отново.

### **ОТКРИВАНЕ И ОТСТРАНЯВАНЕ НА НЕЗНАЧИТЕЛНИ ПРОБЛЕМИ**

В някои случаи е възможно отстраняване на незначителни проблеми чрез справка със следващите инструкции:

#### **Ако програмата не стартира, проверете дали:**

- съдомиялната машина е свързана към електрозахранването;
- няма отказ в електрозахранването;
- водният кран е отворен;
- вратата на съдомиялната машина е затворена правилно.
- вратата не може да се затвори > резето на вратата е освободено > използва се по-голяма сила за затваряне на вратата.

#### **Ако вътре в съдомиялната машина остане вода, проверете дали:**

- маркучът за източване не е прегънат;
- сифонът за източване не е запушен;
- филтрите на съдомиялната машина не са запушени.

#### **Ако съдовете не се почистват надлежно, проверете дали:**

- е добавено правилното количество миещ препарат;
- има регенерираща сол вътре в специалния контейнер;
- съдовете се зареждат правилно;
- избраната програма е подходяща за типовете съдове и степента им на замърсяване;
- всичките филтри са чисти и разположени правилно;
- дюзите на разпръсквачите не са запушени;
- няма предмет, възпрепятстващ въртенето на разпръсквачите.



**Ако съдовете не могат да изсъхнат или останат мътни, проверете дали:**

- има изплакваща течност вътре в специалния контейнер;
- настройката на диспенсъра за изплакваща течност е правилна;
- използваният миещ препарат е с добро качество и не е изгубил ефективността си (например, поради неправилно съхранение, с кутията, оставена отворена).
- Неизсъхващи синтетични съдове.  
Синтетичният материал има по-ниска топлоакмулираща способност и, поради това, изсъхва по-трудно.

**Ако съдовете показват признаци на образуване на ивици, петна и т.н., проверете дали:**

- настройката на диспенсъра за изплакваща течност не е твърде висока.

**Ако има видими петна от ръжда вътре във ваната:**

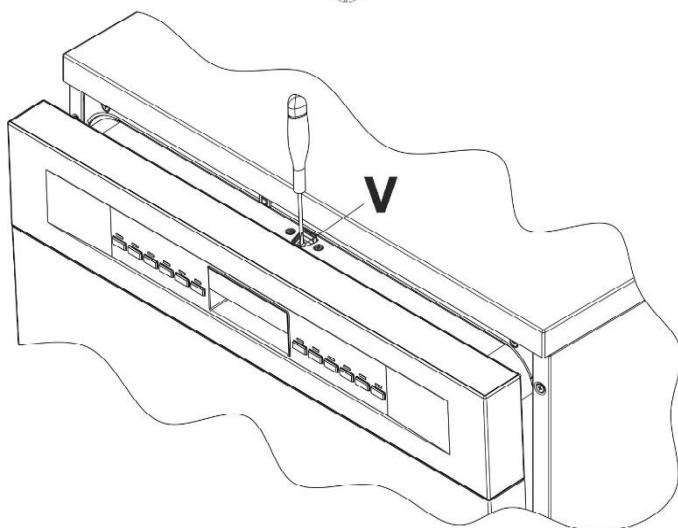
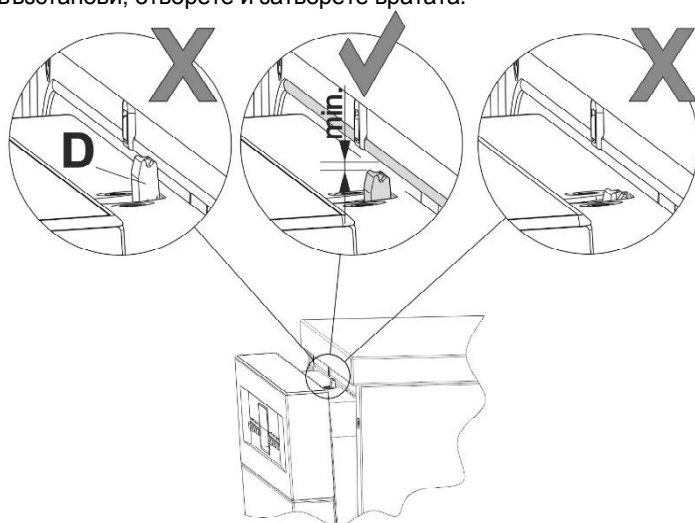
- ваната е изработена от стомана и поради това всякакви петна от ръжда се дължат на външни елементи (фрагменти от ръжда от водопроводни тръби, тенджери, прибори за маса и др.). На пазара се предлагат специални продукти за премахване на такива петна;
- проверете дали използваното количество миещ препарат е правилно. Определени миещи препарати могат да бъдат по-корозионни, отколкото други.
- проверете дали капачката на контейнера за сол е затворена надеждно и дали настройката за омекотяване на водата е правилна.

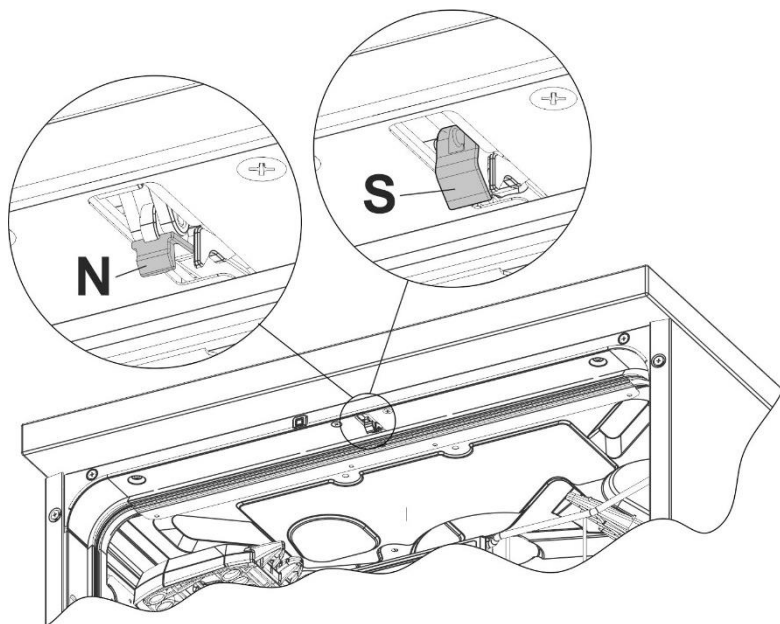


## Инструкции за потребителя

### Ако вратата не се затваря:

- 1 - Проверете положението на езика на ключалката на вратата (**D**)
- 2- Ако е необходимо, го повдигнете посредством регулиране на пластмасовия винт (**V**) близо до езика.
- 3 - Проверете състоянието на куката на ключалката (**G**); ако не е задействана (справка **N**), вратата се отваря и затваря нормално. Ако е задействана (справка **S**), затворете вратата със сила, докато се възстанови; отворете и затворете вратата.





Ако след изпълнение на горепосочените инструкции за откриване и отстраняване на неизправности проблемът остава, позвънете на най-близкия Център за гаранционно и следгаранционно обслужване.

**ПРЕДУПРЕЖДЕНИЕ:** всякакви операции, изпълнявани върху уреда от неупълномощени лица, не се покриват от гаранцията и трябва да бъдат заплащани от потребителя.



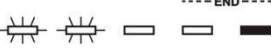
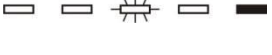
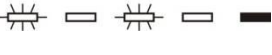





## Инструкции за потребителя


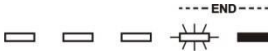

### 4. Откриване и отстраняване на неизправности

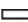

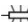
Съдомиялната машина може да сигнализира за няколко неизправности чрез едновременно светване на различни индикаторни лампи, със следните значения

НЕИЗПРАВНОСТ		ОПИСАНИЕ
E1		<b>Отказ на защитата против наводняване</b> Системата против наводняване е активирана (само за съответните модели). Системата се задейства в случай на утечки на вода. Свържете се със сервиза за гаранционно и следгаранционно обслужване.
E2		<b>Безопасно ниво</b> Системата, която ограничава нивото на водата вътре в съдомиялната машина, е задействана. Прекъснете програмата и изключете съдомиялната. Включете отново съдомиялната, програмирайте я отново и стартирайте цикъла на миене. Ако проблемът остава, се свържете със сервиза за гаранционно и следгаранционно обслужване.
E3		<b>Неизправна работа на нагриването на водата</b> Водата не се нагрява или параметрите на нагриване не са правилна. Повторете програмата за миене; Ако проблемът остава, се свържете със сервиза за гаранционно и следгаранционно обслужване.
E4		<b>Неизправна работа на контрола на водната температура</b> Прекъснете програмата и изключете съдомиялната. Включете отново съдомиялната, програмирайте я отново и стартирайте цикъла на миене. Ако проблемът остава, се свържете със сервиза за гаранционно и следгаранционно обслужване.
E5		<b>Неизправна работа на впускането на водата</b> Уредът не приема вода или не го извършва правилно. Проверете дали водните съединения са правилни, кранът за впускане на вода е отворен и филтърът не е запушен. Ако проблемът остава, се свържете със сервиза за гаранционно и следгаранционно обслужване.
E6		<b>Неизправна работа на изпомпването на водата</b> Уредът не изпомпва водата или не го извършва правилно. Проверете дали маркучът за източване не е прегънат или смачкан и дали сифонът и филтърът не са запушени. Ако проблемът остава, се свържете със сервиза за гаранционно и следгаранционно обслужване.

# Инструкции за потребителя



НЕИЗПРАВНОСТ	ОПИСАНИЕ
<p><b>E7</b></p> 	<p><b>Неизправна работа на турбинния регулатор на дебита</b> (само за съответните модели)                      Уредът не е в състояние да „измерва“ правилно количеството заредена вода. Прекъснете програмата и изключете съдомиялната машина. Включете съдомиялната, програмирайте я отново и стартирайте цикъла на миене. Ако проблемът остава, се свържете със сервиза за гаранционно и следгаранционно обслужване.</p>
<p><b>E8</b></p> 	<p><b>Неизправна работа на резервната водна система</b>                      Прекъснете програмата и изключете съдомиялната машина. Включете съдомиялната, програмирайте я отново и стартирайте цикъла на миене. Ако проблемът остава, се свържете със сервиза за гаранционно и следгаранционно обслужване.</p>
<p><b>E9</b></p> 	<p><b>Неизправна работа на системата за впускане на вода</b>                      Свържете се със сервиза за гаранционно и следгаранционно обслужване.</p>
<p><b>E11</b></p> 	<p>Електропомпата за миене не работи</p>

 Лампа угасена     
  Лампа светеща     
  Лампа присветваща

Ако се появи аларма, уредът прекъсва изпълняваната програма и сигнализира за неизправност.

- Аларми **E1, E2, E3, E4, E8 и E9** прекъсват текущата програма незабавно.
- Алармите **E5, E6** прекъсват изпълняваната програма, веднага щом причината бъде разрешена, това ще върне изпълнението на програмата.
- Алармата **E7** се визуализира в края на цикъла, който идва, завършен обаче до края, тъй като работата на съдомиялната машина не се нарушава.
- E11**: Свържете се със сервиза за гаранционно и следгаранционно обслужване.

За “нулиране” на една аларма е необходимо:

- Отворете и затворете вратата или изключете и включете машината. В този момент е възможно да се програмира съдомиялната машина отново.



Ако неизправната работа продължава, се свържете Вашия оторизиран сервизен център.