

SCHNEIDER

ФРИЗЕР РАКЛА



SCCFD190W+

Инструкция за употреба







Моля, прочетете внимателно следните инструкции, преди да използвате този уред. Моля, запазете тези инструкции за бъдещи справки.

ПРЕДУПРЕЖДЕНИЯ И ВАЖНИ СЪВЕТИ ЗА БЕЗОПАСНОСТ

Препоръчваме ви да прочетете внимателно и изцяло това ръководство за потребителя, преди да инсталирате и използвате вашият уред.

Важно е това ръководство за потребителя да се съхранява с уреда за всякакви допълнителни справки. Ако този уред трябва да бъде прехвърлен на друго лице, моля, уверете се, че ръководството за потребителя следва уреда, така че новият потребител да може да бъде информиран за работата на уреда.

В това ръководство за потребителя се използват следните символи:

	Важна информация за вашата лична безопасност и как да избегнете повреда на уреда
	Обща информация и съвети
	Информация за околната среда
	Опасност от пожар
	Риск от токов удар
	Не покривайте уреда

Моля, прочетете внимателно това ръководство, преди да използвате вашият уред, за да знаете какво точно да правите и какво да не правите. Неправилната употреба на уреда може да бъде опасна, особено за деца.

1. Този уред е предназначен за използване в домашни условия.
2. Този уред може да се използва от деца на възраст най-малко 8 г. и от лица с намалени физически, сетивни или умствени способности или без опит или знания, ако те са подходящо наблюдавани или са им предоставени инструкциите относно безопасната употреба на уреда и свързаните с него рискове и те бъдат разбрани. Децата не трябва да си играят с уреда. Децата не трябва да извършват почистване и потребителска поддръжка без надзор.
3. Децата трябва да бъдат наблюдавани, за да се гарантира, че няма да си играят с уреда.
4. **ВНИМАНИЕ:** Пазете вентилационните отвори в корпуса на уреда или вградената конструкция чисти. **ВНИМАНИЕ:** Не използвайте механични устройства или други средства за ускоряване на процеса на размразяване, различни от препоръчаните от производителя. **ВНИМАНИЕ:** Не

повреждайте хладилната верига.

5. **ВНИМАНИЕ:** Не използвайте електрически уреди в отделението за съхранение на храна, освен ако не са от вида, препоръчан от производителя.
6. Ако захранващият кабел е повреден, той трябва да бъде сменен от производителя, неговия сервиз за следпродажбено обслужване или лица с подобна квалификация, за да се избегне опасност.
7. Не съхранявайте експлозивни вещества като аерозоли, съдържащи запалими пропеленти в този уред.
 - Никога не позволявайте на деца да работят или да си играят с уреда.
 - Никога не почиствайте части от уреда със запалими течности. Изпаренията са опасност от пожар или могат да причинят експлозии.
 - Не съхранявайте и не използвайте бензин или други запалими газове или течности в или близо до този уред. Парите могат да причинят пожар или експлозия.
 - Не инсталирайте този уред на място с екстремни климатични условия като: недостатъчна вентилация, температури под 16°C или над 43°C.

8. Този продукт отговаря на настоящите европейски стандарти за безопасност за електрически уреди. Той е преминал обширни тестове и щателни тестове, за да се оцени неговата безопасност и надеждност.
9. Преди да свържете уреда, проверете дали данните на табелката с характеристиките отговарят на тези на вашата инсталация. Опаковъчните материали са рециклируеми, не ги оставяйте в околната среда, занесете ги в специализиран център за рециклиране.
10. Електрическата безопасност на този уред е гарантирана само когато е свързан към електрическа инсталация, оборудвана с щепсел със заземителна връзка в добро състояние, в съответствие с действащите разпоредби. Ако се съмнявате, помолете квалифициран техник да провери внимателно инсталацията.
11. Използването на този уред, както всеки електрически уред, предполага спазване на определени основни правила:
 - Не докосвайте уреда с мокри или влажни ръце или крака;
 - Не дърпайте хранващия кабел, за да изключите щепсела от контакта;
 - Не оставяйте уреда изложен на атмосферни влияния;

- Не позволявайте на деца да използват уреда без надзор;
 - Не изключвайте и не вкарвайте щепсела в контакта с мокри ръце; преди извършване на каквато и да е операция по почистване или поддръжка, изключете уреда от захранването, като извадите щепсела от контакта или изключите главния прекъсвач на инсталацията; Електрическият контакт трябва да остане достъпен след инсталирането на уреда.
 - В случай на повреда или неизправност, изключете уреда и не го повреждайте.
12. Електрическият контакт трябва винаги да е достъпен след инсталирането на уреда.
 13. **ПРЕДУПРЕЖДЕНИЕ:** Когато позиционирате уреда, се уверете, че захранващият кабел не е притиснат или повреден.
 14. **ПРЕДУПРЕЖДЕНИЕ:** Не поставяйте множество щепсели или преносими източници на захранване на гърба на уреда.
 15. Деца от 3 до 8 г. могат да товарят и разтоварват хладилни уреди.
 16. За да избегнете замърсяване на храната, моля, спазвайте следните инструкции:

- Продължителното отваряне на вратата може да причини значително повишаване на температурата в отделенията на уреда.
 - Редовно почиствайте повърхности, които могат да влязат в контакт с храна и достъпни дренажни системи.
 - Съхранявайте суровото месо и риба в подходящи съдове в хладилника, така че да не влизат в контакт или да капят върху други храни.
 - Отделенията с две звезди за замразени продукти са подходящи за съхранение на замразени храни, съхранение или приготвяне на сладолед и за приготвяне на кубчета лед.
 - Отделенията с една, две и три звезди не са подходящи за замразяване на пресни храни.
 - Ако хладилният уред остане празен за дълги периоди от време, изключете го, размразете, почистете, подсушете и оставете вратата отворена, за да предотвратите появата на мухъл в уреда.
- Поставете уред до стена на разстояние, по-голямо или равно на 10 см.

17. Този хладилен уред не е предназначен за използване като уред за вграждане.

18. Препоръчително време за съхранение на храната във фризера. Тези времена варират в зависимост от вида на храната. Храната, която замразявате, може да се съхранява от 1 до 12 месеца (минимум при -18°C).

Храна	Период на съхранение
Бекон, яхнии, мляко	1 месец
Хляб, сладолед, колбаси, сладкиши, готови морски дарове, мазна риба	2 месеца
Немазна риба, миди, пица, хлебчета и палачинки	3 месеца
Варена шунка, сладкиши, бисквити, телешко, агнешко и пилешко	4 месеца
Масло, зеленчуци (бланширани), цели яйца и жълтъци, варени скариди, кайма (сурова), свинско (сурово)	6 месеца
Плодове (сушени или сиропирани), яйчен белтък, телешко (сурово), цяло пиле, агнешко (сурово), плодови тарты	12 месеца

19. Когато замразявате храни с дата „използвай преди / най-добро до“, трябва да ги замразите преди изтичането на тази дата.

Проверете дали храната не е замръзвана. Ако това е така, замразена храна, която е била напълно размразена, не трябва да се замразява повторно. След като се размрази, храната трябва да се изяде бързо.

- За да предотвратите развалянето на храната поради пренасяне на микроби: Съхранявайте неупакованите животински и растителни продукти отделно в чекмеджета. Това важи и за различните видове месо.
- Ако храната трябва да се съхранява заедно с друга поради липса на място: увийте я.
- Никога не съхранявайте плодове и зеленчуци на рафт с месо или риба.

Хладилник



Опасност; опасност от
пожар/запалими материали

**Опасност; опасност от
пожар/запалими материали**

ВНИМАНИЕ: Когато позиционирате уреда, се уверете, че захранващият кабел не е притиснат или повреден.

ВНИМАНИЕ: Не поставяйте множество електрически контакти или преносими захранвания на гърба на уреда.

Хладилният газ, съдържащ се във веригата на този уред, е изобутан (R600a), леко замърсяващ, но запалим газ. Когато транспортирате и монтирате уреда, внимавайте да не повредите част от хладилната верига.

Не използвайте остри или заострени инструменти за размразяване на уреда.

Не използвайте никакви електрически уреди вътре в уреда.

Ако охладителната система е повредена:

- Изключете хладилника.
- Не използвайте огън в близост до уреда.
- Избягвайте искри: не включвайте никакви електрически уреди или фенерчета.
- Незабавно проветрете помещението.

За инсталиране, боравене, почистване и изхвърляне на уреда, моля, вижте следните глави от ръководството за потребителя.



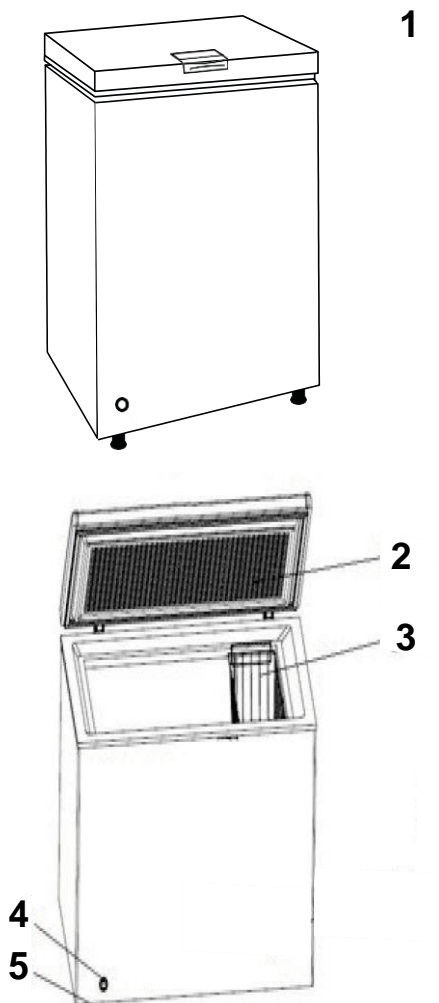
Годно за храна

Информация за значението на знака за съответствие



Квалификацията **CE** показва, че продуктът отговаря на основните изисквания на европейските директиви: 2014/35 / EU (ниско напрежение), 2014/30 / EU (електромагнитна съвместимост), 2011/65 / EU (ограничаване на употребата на определени вещества в електронни оборудване)

ОПИСАНИЕ



1. Уред
2. Врата
3. Кошница
4. Запушалка за източване
5. Крака

ИНФОРМАЦИОНЕН ЛИСТ ЗА РЕГУЛАЦИЯ ЗА ЕНЕРГИЙНО ЕТИКЕТИРАНЕ: 2019/2016 / ЕС

Информационният лист за продукта съгласно Регламент на ЕС 2019/2016 Енергийно етикетиране на хладилни уреди може да бъде намерен под URL или QR код, посочен на енергийния етикет

URL: <https://eprel.ec.europa.eu/qr/414270>

Връзка между енергиен етикет 1060/2010 / ЕС и новия енергиен етикет 2019/2016 / ЕС

Настоящият етикет 1060/2010 / EU използва системата за етикетиране A +++ / D, която е станала по-малко ефективна. Смесената скала на етикета с много "+" вече не е прозрачна и повечето продукти вече са в първите 2-3 класа днес.

Поради това Европейският съюз преразглежда и оптимизира етикета въз основа на нуждите на потребителя. Новият енергиен етикет 2019/2016 / ЕС ще съдържа само енергийни класове от A до G. Нивата на класовете ще се актуализират редовно.

ПРЕДИ ПЪРВА УПОТРЕБА


а. ТРАНСПОРТ И СТАРТИРАНЕ

Когато носите този уред, дръжте го за основата и леко го наклонете нагоре до максимум 45°. Не повдигайте уреда с дръжката на вратата. Не поставяйте уреда в напълно хоризонтално положение или с главата надолу. Натиснете фризера върху ролковите крака, за да го преместите.

Предупреждение: След транспортиране на фризерната ракла трябва да изчакате поне 8 часа, преди да я пуснете в експлоатация.

б. РАЗОПАКОВАНЕ НА УРЕДА И ИЗХВЪРЛЯНЕ НА ОПАКОВКАТА



- Отстранете целия опаковъчен материал около уреда, както и всеки защитен материал вътре в отделенията на уреда.
- Картонените опаковки и листовите хартия могат да се рециклират. Те трябва да се изхвърлят в предвидените за целта контейнери за събиране.
- Материалите, които имат символа , могат да се рециклират: > PE <= полиетилен; > PS <= полистирен; > PP <= полипропилен. Това означава, че те могат да бъдат рециклирани, като се депонират в подходящи контейнери за събиране.
- Останалите елементи на опаковката (лепило, капачки и др.) трябва да се изхвърлят заедно с битовите отпадъци.

в. ПОЧИСТВАНЕ НА УРЕДА:

Почистете всички части на фризера с вода и мек разтвор на почистващ препарат. Изплакнете добре и подсушете с мека кърпа.

Забележка: Електрическите части на уреда могат да се почистват само със суха кърпа.

МОНТАЖ

ПРЕДИ УПОТРЕБА

Преди да пуснете новия си уред в експлоатация, моля, прочетете внимателно следните инструкции: те съдържат важна информация относно безопасността, монтажа, работата и поддръжката.

Съхранявайте това ръководство на сигурно място: може да ви потрябва по-късно.

При получаване проверете уреда за повреда. Транспортните щети трябва да бъдат докладвани на вашия доставчик, преди да използвате вашия фризер.

Отстранете опаковката. Почистете вътрешността на уреда с хладка вода и мек препарат за съдове без аромат. Изплакнете с чиста вода и подсушете старателно (вижте раздела за почистване). Използвайте мека кърпа.

Ако фризерът е бил съхраняван в студена среда (под + 5 ° C), той ще се нуждае от период на адаптация от поне 1 час, преди да се включи.

Ако фризерът е бил транспортиран на една страна, оставете го за 12 часа в нормално положение, преди да го включите.

Място

ВАЖНО: Монтажът на този уред изисква намесата на няколко човека.

От съображения за безопасност и функционалност уреда не трябва да се поставя на открито.

Поставете уреда хоризонтално на равен и стабилен под, в сухо и добре проветриво помещение (макс. 75% относителна влажност).

Никога не поставяйте уреда близо до източници на топлина като печки или радиатори и избягвайте да го поставяте на пряка слънчева светлина или близо до друг източник на топлина.

ТЕМПЕРАТУРА НА СТАЯТА

Климатичният клас е посочен на табелката. Показва в кой температурен диапазон на околната среда фризерът работи оптимално. Ако стайната температура е под точката на замръзване, фризерът няма да работи нормално.

Климатичен клас	Допустима температура на околната среда
SN	+10 °C а +32 °C
NO	+16 °C а +32 °C
ST	+16 °C а +38 °C
T	+16 °C а +43 °C

Местоположение

Уреда трябва да се монтира далеч от източници на топлина като радиатори, бойлери, пряка слънчева светлина и др.

Уверете се, че въздухът може да циркулира свободно около задната част на фризера. За да се осигури оптимална работа, ако уредът е поставен под висящ стенен модул, минималното разстояние между горната част на фризера и стенния модул трябва да бъде поне 10 см. В идеалния случай уреда не трябва да се поставя под повърхностно монтиран стенен модул. Едно или повече регулируеми крачета на основата на фризера осигуряват прецизно нивелиране.

За хладилни уреди с климатичен клас:

- Умерен разширен (SN): този хладилен уред е предназначен за използване при температури на околната среда между 10°C и 32°C;
- Умерен (N): този хладилен уред е предназначен за използване при температури на околната среда между 16°C и 32°C;
- Субтропичен (ST): този хладилен уред е предназначен за използване при температури на околната среда между 16°C и 38°C;
- Тропичен (T): този хладилен уред е предназначен за използване при температури на околната среда между 16°C и 43°C;

Значение на етикета * на фризерите

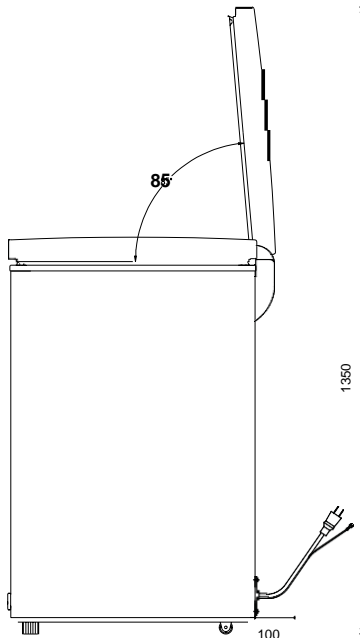
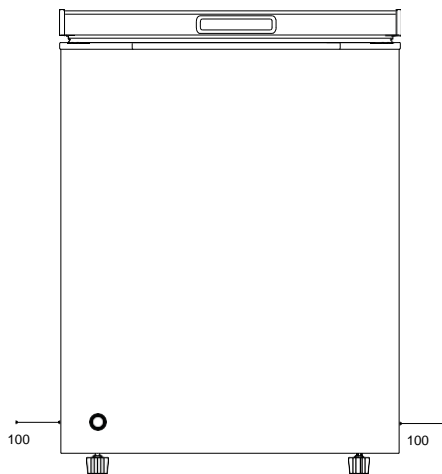
- Фризерите с 1 (*), 2 (**) и 3 звезди (***) не са подходящи за замразяване на пресни храни.
- Фризерите с 2 звезди (**) и 3 звезди (***) са подходящи за съхранение на замразени храни и сладолед (предварително замразени) или за приготвяне на сладолед и кубчета лед.

Отделени- ния	Звезди (*)	Целева температура на съхранение	Правилна храна
Фризер	(***)*	≤ -18 °C	<ul style="list-style-type: none"> ➤ Подходящ за риба и миди (риба, скариди, миди), сладководни продукти и месни продукти. ➤ Препоръчителен срок на съхранение: 3 месеца <p>i Подходящ за замразяване на прясна храна.</p>
Фризер	***	≤ -18 °C	<ul style="list-style-type: none"> ➤ Подходящ за риба и миди (риба, скариди, миди), сладководни продукти и месни продукти. ➤ Препоръчителен срок на съхранение: 3 месеца <p>i Не е подходящ за замразяване на прясна храна.</p>
Фризер	**	≤ -12 °C	<ul style="list-style-type: none"> ➤ Подходящ за риба и миди (риба, скариди, миди), сладководни продукти и месни продукти. ➤ Препоръчителен срок на съхранение: 2 месеца <p>i Не е подходящ за замразяване на прясна храна.</p>

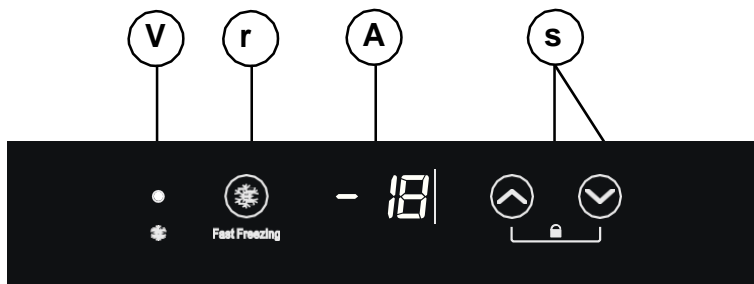
Фризер	*	$\leq -6 \text{ }^{\circ}\text{C}$	<ul style="list-style-type: none"> ➤ Подходящ за риба и миди (риба, скариди, миди), сладководни продукти и месни продукти. ➤ Препоръчителен срок на съхранение: 1 месец ➤ ⓘ Не е подходящ за замразяване на прясна храна.
0* - Отделение	-	$-6 \text{ }^{\circ}\text{C} - 0 \text{ }^{\circ}\text{C}$	<ul style="list-style-type: none"> ➤ Подходящ за пресни месни продукти (свинско, телешко, пилешко и др.) и преработени храни, които да се консумират или използват в същия ден или в рамките на три дни след съхранение (макс.). ➤ ⓘ Не е подходящ за замразяване на храни или съхранение на замразени храни.

ВЕНТИЛАЦИЯ

Важно е уредът да е добре вентилиран и въздухът да може да циркулира свободно над, под и около уреда. Фигурата показва как да осигурите необходимата циркулация на въздуха около фризе-ра.



УПОТРЕБА





(Фиг. 1).

Фризерът, който сте избрали, ви позволява да съхранявате замразени храни и да замразявате пресни храни (вижте раздел Замразяване). Регулиране на температурата (фиг. 1).

- Температурата може да се регулира чрез натискане на бутоните "B". Фабричната настройка е -18°C .

(A) - Индикатор на температурата.

(S)- Повишаване () и намаляване () на температурата.

(R)- Светлинен индикатор за бързо замразяване.

(V)- Бързо замразяване. Натиснете бутона за бързо замразяване за поне 3" секунди, за да активирате функцията и натиснете отново, за да я спрете.

- Функцията за бързо замразяване може да работи до 24 часа, след 24 часа функцията ще спре автоматично.
- В нискотемпературното отделение, където температурата достига -18°C , е възможно да съхранявате замразени храни за няколко месеца. Срокът на годност обикновено е посочен на опаковката.
- Продукт, който започва да се размразява, никога не трябва да се замразява повторно и трябва да се консумира възможно най-скоро. За по-добро запазване на ароматите, съдържанието и свежестта ви препоръчваме да опаковате храната в алуминиево фолио или полиетиленово фолио или да я поставите в подходящи съдове с капак.

Предупреждение: Не съхранявайте стъклени съдове с течност, в отделението за ниска температура.

Предупреждение: Не консумирайте ледени кубчета или сладкиши веднага след като ги извадите, тъй като има риск от студени изгаряния.

ИНДИКАЦИИ ЗА ЗАМРАЗЯВАНЕ

Уверете се, че продуктите за замразяване не влизат в контакт с тези, които са вече замразени.

- Винаги поставяйте сухи опаковки, за да предотвратите слепване на множество опаковки по време на замразяване, образувайки един блок.
- Винаги пригответе храната на порции, за да позволите бързо замразяване.
- За да замразите максималното количество храна, посочено на табелата с технически данни, следвайте инструкциите по-долу.
- Никога не замразявайте храна в кошниците, тъй като те са изключително подходящи за съхранение.
- За бързо замразяване, поставете пакетиранията храна с най-голямата ѝ повърхност в контакт с вътрешните части на уреда и след като е замразена, я поставете обратно в съответните кошници за съхранение. Избягвайте ненужно отваряне на капака. Ако е необходимо, отворете го за кратко.
- Малки количества храна (до 3 кг) могат да бъдат замразени без функцията за бързо замразяване, като се поставят директно върху вътрешните стени на фризера.

СЪВЕТИ ПРИ УПОТРЕБА

Фризер

Капацитетът на замразяване на уреда е посочен на табелката с данни в кг./24 часа.

Използвайте само качествени хранителни продукти. Месото, птиците, рибата, зеленчуците, плодовете, млечните продукти и готовите ястия са идеални за замразяване. Храни с висока концентрация на вода, като салати, репички, грейпфрут, ябълки, краставици и круши, не са подходящи за замразяване.

Опаковайте продуктите в херметически затворени контейнери, торби за фризер и др. Съобразете размера на сервирането според вашата употреба. Не замразявайте зеленчуци или месо на порции, които тежат повече от 2,5 кг. Избягвайте влагата в торбичките и сашетата, за да избегнете „залепване“. Поставете продуктите така, че да имат възможно най-малък контакт един с друг, за да ускори те замразяването им. Евакуирайте въздуха, съдържащ се в опаковката, за да предотвратите изсъхване на повърхността на продуктите.

Поставете продуктите за замразяване във фризерния модул или равномерно по стените на резервоара.

Не забравяйте да запишете съдържанието, количеството и датата на всяка опаковка. Препоръчително е да разделите различните продукти на категории. Тоест по-добре е да групирате зеленчуци със зеленчуци, месо с месо и т.н.

Оставете поне 5 мм. пространство под капака, когато подреждате продукти.

Размразяване

Замразените плодове и зеленчуци не трябва да се размразяват преди употреба, а да се потапят директно във вряща вода.

Що се отнася до месото, най-добре е да го извадите от фризера ден преди да го използвате и да го поставите във фризера за размразяване: това води до оптимална хигиена и идеално запазване на качеството на месото.

Забележка

Аерозолите и флаконите, съдържащи течност, в която е разтворен газ въглероден диоксид, не трябва да се замразяват поради риск от експлозия.

ПОДДРЪЖКА И ПОЧИСТВАНЕ

РАЗМРАЗЯВАНЕ

Влагата, внесена от продуктите и околния въздух, причинява образуването на скреж и лед върху уреда с течение на времето. Тънкият слой скреж или лед не влияе на работата на фризера, но колкото по-дебел е слойт, толкова повече се увеличава консумацията на енергия. Тънък слой лед може да се отстрани с пластмасова стъргалка.

Никога не използвайте електрически уред или остър предмет, който може да повреди вътрешността на уреда.

Когато слойт скреж или лед достигне дебелина от 4 до 5 мм, фризерът трябва да се размрази. Препоръчва се размразяване, когато фризерът е почти или напълно празен.

Продължете както следва:

1. Изключете захранването.
2. Извадете замразените продукти. Съхранявайте ги във фризера или добре увити, за да сведете до минимум размразяването.
3. Оставете капака отворен.
4. Поставете преградата под чучура на улея за размразяване.
5. Поставете купа с гореща (не вряла) вода във фризера, затворете капака и изчакайте около 30 мин., след което отстранете скрежа с пластмасова стъргалка.
6. За да предотвратите преливане на вода по пода по време на размразяване, проверете тавата за събиране на вода. Подът трябва да бъде покрит около изхода за размразена вода, за да се предпази от лед и пръски. Когато целият лед се разтопи, почистете фризера с препарат за съдове без аромат, разреден с вода. Почистете с мека кърпа.
7. Свържете захранването. Ако има голямо количество замразена храна, която трябва да се върне във фризера, натиснете бутона Супер замразяване.
8. Изчакайте около пет минути, след като включите отново уреда, преди да поставите обратно замразените продукти.

Съвети за минимизиране на консумацията на енергия

- Ниската околна температура води до по-ниска консумация на енергия.
- Ниската температура в уреда води до по-висока консумация на енергия.
- Препоръчителна температура -18°C
- Размразете уреда, когато образуването на лед е по-голямо от 5 мм.
- Не отваряйте капака по-често от необходимото.
- Периодично проверявайте плътността на вратата.
- Охладете горещите храни и напитки, преди да ги поставите във фризера.

ПОЧИСТВАНЕ

Преди почистване изключете уреда от контакта и отстранете всички разхлабени части.

За предпочитане използвайте хладка вода с малко препарат за съдове без аромат (макс. 65 °C). Никога не използвайте абразивни почистващи продукти. Използвайте мека кърпа. Изплакнете с чиста вода и подсушете добре. Избягвайте попадането на вода върху контролния панел.

Уплътнението на капака изисква редовно почистване, за да се предотврати обезцветяване и да се осигури дълготрайност. Използвайте чиста вода. След като почистите уплътнението на капака, проверете дали все още върши работата си.

Вентилационната решетка трябва да е чиста. Почистете я с прахосмукачка.

В случай на продължително отсъствие, изключете щепсела, изпразнете и почистете уреда и оставете капака отворен, за да избегнете появата на неприятни миризми.

ОТСТРАНЯВАНЕ НА НЕИЗПРАВНОСТИ

Проблем	Възможна причина	Решение
Не свети контролната лампичка.	Уреда е изключен. Прекъсване на енергията; изгорял предпазител или задействан прекъсвач; неправилно поставен щепсел.	Проверете щепсела и контакта. Проверете захранването. Проверете предпазителя или прекъсвача.
Температурата във фризера е твърде висока.	Вентилационната решетка е блокирана. Капакът на уреда не е затворен правилно. Твърде много храни за замразяване са поставени във фризера едновременно. Твърде много скреж и лед. Термостатът е твърде горещ.	Осигурете свободна циркулация на въздуха. Затворете капака и изчакайте няколко часа. Изчакайте няколко часа. Настройте термостата на по-ниска температура.
Температурата във фризера е твърде ниска.	Функцията за супер замразяване е активирана. Термостатът е твърде студен. Капакът докосва храната във фризера.	Спрете функцията Суперскреж. Настройте термостата на по-висока температура. Преместете храната и се уверете, че капакът се затваря правилно.
Уреда произвежда много скреж.	Стаята е много влажна. Храната отделя влага.	Проветрявайте често или преместете фризера в по-малко влажна стая. Проверете опаковката на храната.

Капакът не се отваря.	Ниско налягане в уреда.	Изчакайте 2-3 минути, докато депресията изчезне и опитайте отново.
Необичайни вибрации и шумове.	Уредът не е поставен върху равна повърхност. Кошниците или преградата не са фиксирани.	Поставете фризера на стабилен и равен под. Проверете стабилността на разхлабените предмети.

За всеки друг проблем с вашия уред: свържете се със сервиза за следпродажбено обслужване.

ИЗХВЪРЛЯНЕ



Това лого, прикрепено към продукта, означава, че това е уред, чието третиране като отпадък е част от Директива 2012/19 / ЕС от 4 юли 2012 г. относно отпадъци от електрическо и електронно оборудване (WEEE). Това означава, че този продукт трябва да се съхранява чрез система за разделно събиране в съответствие с европейската директива спомената по-горе, така че да може да бъде

рециклиран или демонтиран, за да се намали всяко въздействието върху околната среда.

Опасните вещества, съдържащи се в електрическото и електронно оборудване, могат да имат потенциално опасни ефекти върху околната среда и човешкото здраве.

Следователно, в края на полезния живот на този уред, той не трябва да се изхвърля с несортираните битови отпадъци. Системите за връщане и събиране са достъпни за вас от местните власти (центрове за приемане на отпадъци) и дистрибутори.

Този уред не трябва да се изхвърля на обществени пътища. Вие имате задължението да използвате системите за селективно събиране, които са ви предоставени.

ГАРАНЦИЯ

Гаранцията не покрива износващи се части на продукта, нито проблеми или щети в резултат на:

1. влошаване на повърхността поради нормалното износване и разкъсване на продукта;
2. дефекти или влошаване поради контакт на продукта с течности и поради корозия поради ръжда или наличие на насекоми;
3. всеки неразрешен инцидент, злоупотреба, модификация, разглобяване или ремонт;
4. всяка неправилна операция по поддръжка, използване не в съответствие с инструкциите, свързани с продукта или свързване към неправилно напрежение;
5. Всяко използване на аксесоари, които не са доставени или одобрени от производителя.



Гаранцията ще бъде анулирана, ако табелката с името на продукта и/или серийният номер бъдат премахнати.

Гаранция на продукта и налични резервни части

Съгласно условията на гаранцията на производителя, приложима за местоположението, използването на услугата за обслужване на клиенти е безплатно. Минималният гаранционен период (гаранция на производителя за частни потребители) в Европейското икономическо пространство е 2 години в зависимост от гаранционните условия, приложими за местоположението. Гаранционните условия не засягат други права или искове, които може да имате съгласно местното законодателство.

Подробна информация за гаранционния период и гаранционните условия във вашата страна можете да получите от отдела за обслужване на клиенти, вашия дилър или нашия уебсайт.

Оригинални резервни части, които функционират в съответствие със съответната Директива за екодизайн, могат да бъдат получени от отдела за обслужване на клиенти за период от най-малко 4 години от датата, на която вашия уред е пуснат на пазара в Европейското икономическо пространство. За повече технически спецификации на ремонтния агент и за поръчка на резервни части посетете: <https://www.schneiderconsumer.com/fr/>

SCHNEIDER