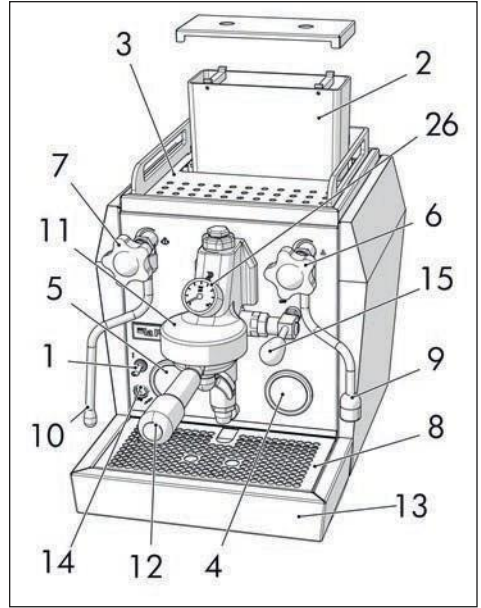
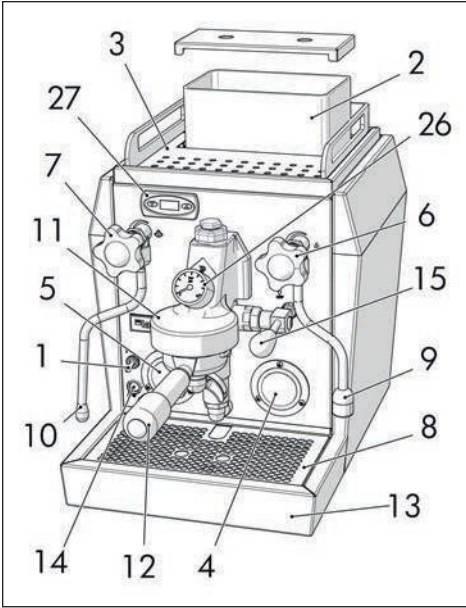
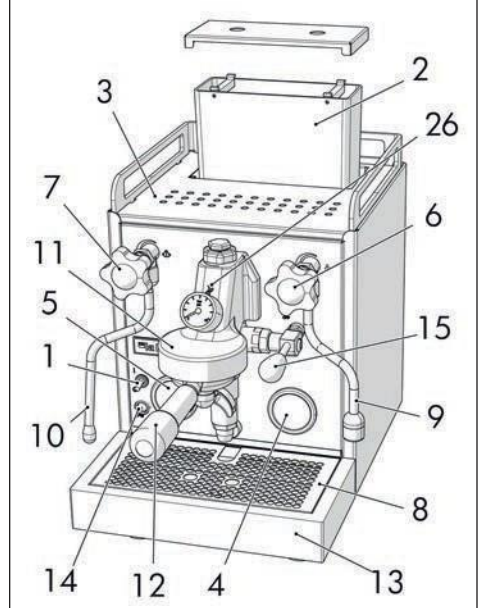
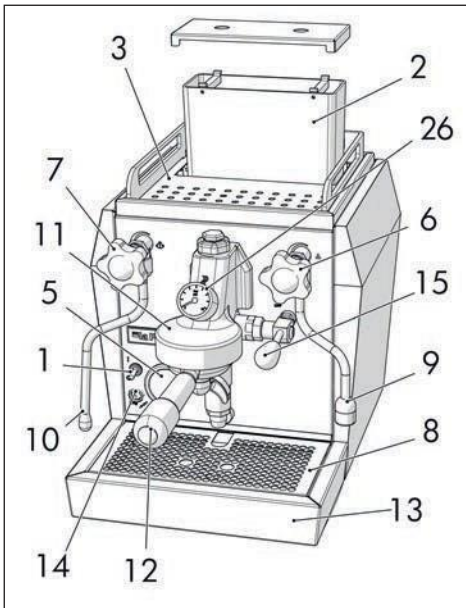


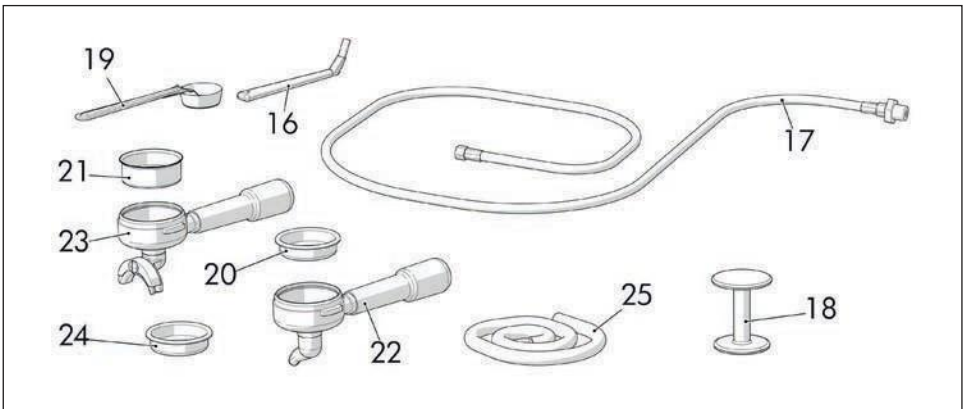
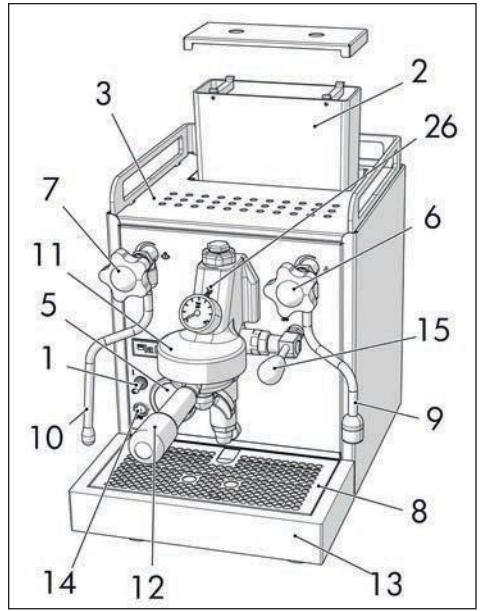
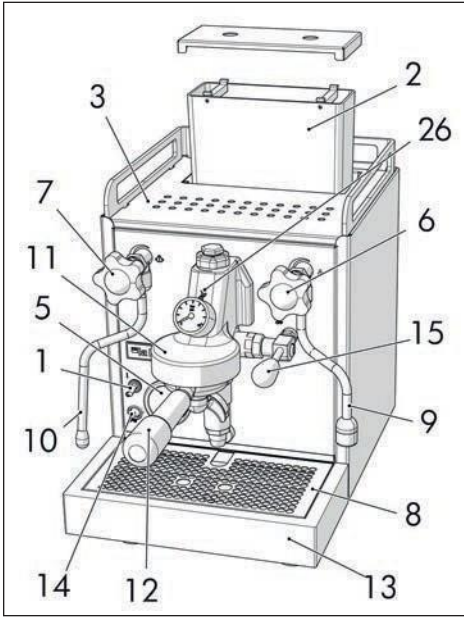
**la Pavoni**®

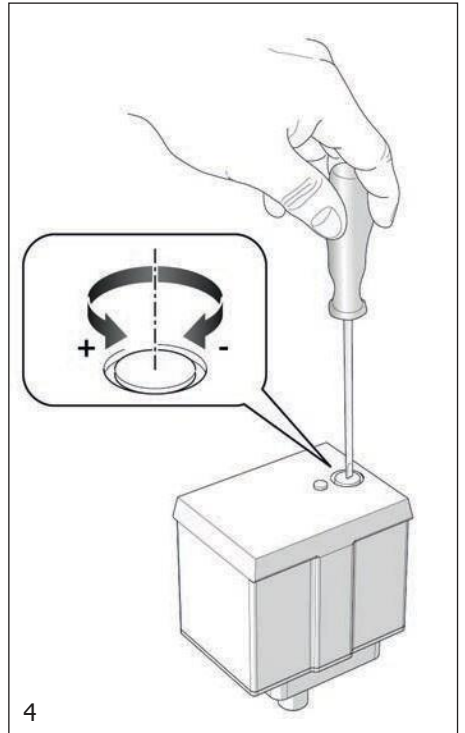
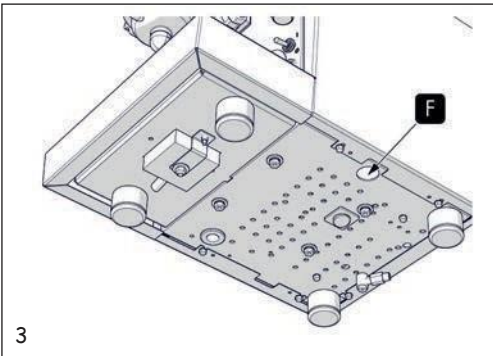
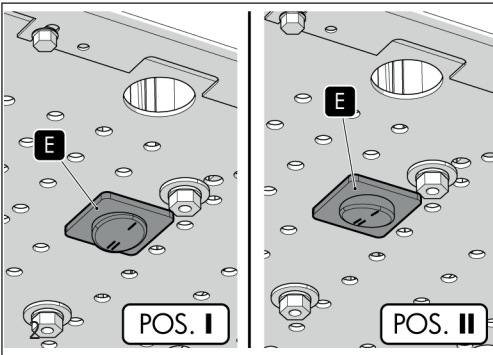
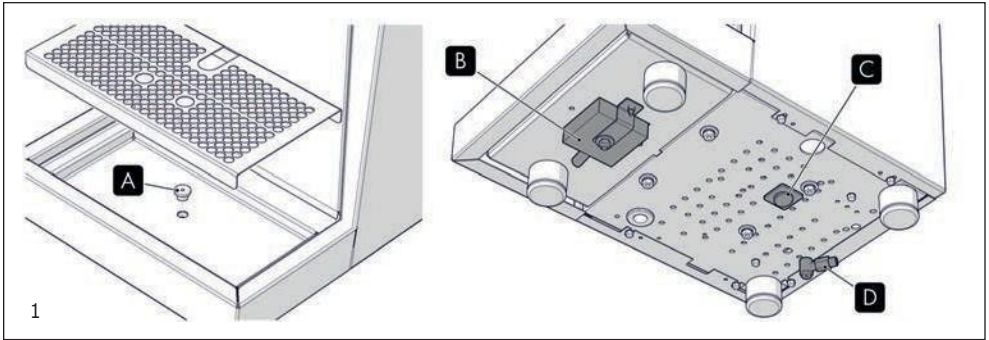
Dal 1905 macchine per caffè

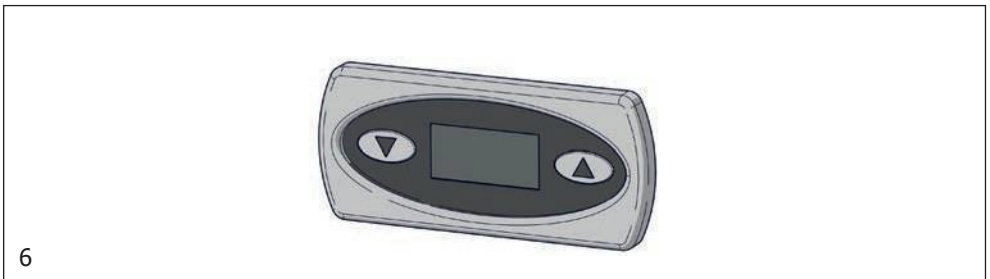
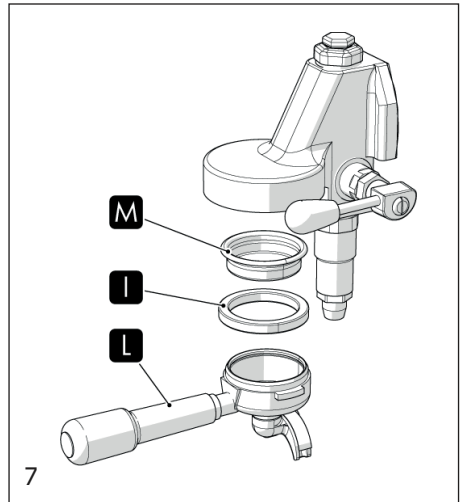
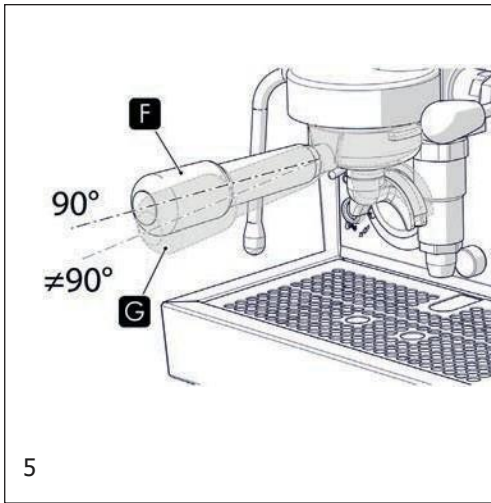
## ИНСТРУКЦИЯ ЗА УПОТРЕБА



**LPSGEV02****LPSGEV01****LPSGIM01****LPSCOV01**







---

Инструкции за използване на модели

**LPSGEV02, LPSGIM01, LPSGEV01**







**LPSCOV01, LPSCCC01, LPSCEM01**

Уважаеми клиенти,

Благодарим ви, че закупихте един от нашите продукти, който е произведен с помощта на най-новите технологични иновации. Като следвате внимателно някои прости инструкции относно правилната употреба на нашия продукт в съответствие с основните инструкции за безопасност, посочени в това ръководство, вие ще можете да постигнете най-добрата производителност и да се насладите на забележителната надеждност на този продукт през годините. В случай на неизправност, моля, свържете се с някой от нашите сервизни центрове, които са на ваше разположение от сега нататък.

### **СИМВОЛИ, ИЗПОЛЗВАНИ В ТОВА РЪКОВОДСТВО**

Важна информация е обозначена с тези символи. Задължително е да спазвате тези инструкции.

	Моля, прочетете внимателно ръководството с инструкции, преди да използвате уреда.
	Внимание! Особено важни и/или опасни операции.
	Информация (полезна за използване на уреда).
	Съвет.
	Операции, които могат да бъдат извършени от потребителя.
	Операции, които трябва да се извършват само от квалифициран техник.

---

# СЪДЪРЖАНИЕ

<b>1. ВЪВЕДЕНИЕ В РЪКОВОДСТВОТО</b>	<b>8</b>
<b>2. ИНСТРУКЦИИ</b>	<b>8</b>
2-1. ИНСТРУКЦИИ ЗА БЕЗОПАСНОСТ	8
2-2. ПРЕДНАЗНАЧЕНИЕ НА МАШИНАТА	10
2-3. ИЗХВЪРЛЯНЕ	10
2-4. ДРУГИ РИСКОВЕ	10
<b>3. ОПИСАНИЕ</b>	<b>11</b>
3-1. ОПИСАНИЕ НА ПРОДУКТА	11
<b>4. СТАРТИРАНЕ НА МАШИНАТА ЗА ПЪРВИ ПЪТ</b>	<b>11</b>
4-1. СВЪРЗВАНЕ КЪМ ВОДОСНАБДЯВАНЕ	11
4-2. ЕЛЕКТРИЧЕСКО СВЪРЗВАНЕ И ПЪРВА УПОТРЕБА	11
4-3. БУТОН ЗА РЪЧНО РЕГУЛИРАНЕ НА НАЛЯГАНЕТО	13
4-4. РЪЧНО РЕГУЛИРАНЕ НА НАЛЯГАНЕТО ПРИ ВАРЕНЕ	13
4-5. НАСТРОЙКА НА ТЕМПЕРАТУРАТА	13
<b>5. ИЗПОЛЗВАНЕ НА МАШИНАТА</b>	<b>14</b>
5-1. ПРИГОТВЯНЕ И ИЗСИПВАНЕ НА КАФЕ	14
5-2. КОНТРОЛ НА НАЛЯГАНЕТО ПРИ ВАРЕНЕ	15
5-3. ИЗПОЛЗВАНЕ НА ГОРЕЩА ВОДА	15
5-4. ИЗПОЛЗВАНЕ НА ПАРА	15
<b>6. ПОЧИСТВАНЕ И ПОДДРЪЖКА</b>	<b>16</b>
6-1. ПОЧИСТВАНЕ НА ДЮЗИТЕ ЗА ПАРА И ГОРЕЩА ВОДА	16
6-2. ПОЧИСТВАНЕ НА ГРУПОВАТА ГЛАВА И ДУШ ЕКРАНА	16
6-3. ПОЧИСТВАНЕ НА ЦЕДКИ И ДЪРЖАЧИ ЗА ЦЕДКИ	16
6-4. ПОЧИСТВАНЕ НА ДОЛНАТА ТАВА	16
6-5. ПОЧИСТВАНЕ НА ВЪНШНАТА ЧАСТ НА МАШИНАТА	16
6-6. СМЯНА НА УПЛАТНЕНИЕТО НА ГРУПОВАТА ГЛАВА	16
<b>7. ОТСТРАНЯВАНЕ НА НЕИЗПРАВНОСТИ</b>	<b>18</b>

## 1. ВЪВЕДЕНИЕ В РЪКОВОДСТВОТО

Това ръководство с инструкции е неразделна част от машината. Трябва да се чете внимателно и да се съхранява на разположение за справка през целия експлоатационен живот на машината.

Ръководството съдържа информация относно правилното използване на машината, нейното почистване и поддръжка. То също така предоставя информация за операциите, които трябва да се извършат, които изискват особено внимание и възможните остатъчни рискове.

Ръководството отразява технологичните иновации по времето, когато е съставено. Производителят си запазва правото да прави всички необходими технически модификации на своите продукти и да актуализира ръководствата без задължение за ревизия на предишни версии.

LA PAVONI S.p.A. отхвърля всякаква отговорност за щети или наранявания, които могат да бъдат причинени пряко или косвено на хора или имущество поради:

- неспазване на всички изисквания на действащите разпоредби за безопасност
- неправилен монтаж
- дефектно хранване
- неправилно използване на машината
- употреби, различни от посочените в това ръководство
- липса или неправилна поддръжка
- неоторизирани модификации или ремонти
- използването на неоригинални или неспецифични за модела резервни

части

- пълно или частично неспазване на инструкциите
- изключителни събития

## 2. ИНСТРУКЦИИ

### 2-1. ИНСТРУКЦИИ ЗА БЕЗОПАСНОСТ

- Потребителят трябва да спазва разпоредбите за безопасност, които са в сила в страната, където се използва машината, в допълнение към използването на здравия разум и инструкциите, предоставени в това ръководство.
- За да сте сигурни, че машината работи правилно и осигурява дълготрайна услуга, препоръчваме да се уверите, че условията на околната среда са правилни (стайната температура трябва е между 5°C и 35°C). Избягвайте да използвате машината на места, където се използват водни струи или на открито, което е изложено на атмосферни влияния (слънце, дъжд и т.н.)
- След като извадите машината от опаковката, уверете се, че е непокътната и не е повредена.
- Опаковката трябва да бъде занесена в подходящ център за изхвърляне на отпадъци. При никакви обстоятелства не трябва да се оставя без надзор, където деца, животни или неупълномощени лица могат да имат достъп до нея.
- Преди да включите машината, уверете се, че хранването, посочено на табелката с данни, разположено под основата на машината, е същото като използваното във вашата страна.
- Този уред не трябва да се използва от лица (включително деца) с намалени физически, сетивни или умствени способности или без достатъчен опит и познания, освен



- 
- ако не са надлежно контролирани или инструктирани за безопасната употреба на уреда от лице, отговорно за тяхната безопасност.
- Този уред може да се използва от деца на възраст от 8 години, при условие че са наблюдавани или инструктирани относно безопасната употреба на уреда и разбират свързаните с това рискове.
  - Съхранявайте уреда и неговия кабел далеч от деца под 8 години.
  - Децата никога не трябва да си играят с уреда.
  - Уредът може да се използва от хора с намалени физически, сетивни или умствени способности или без опит и познания, ако са наблюдавани или инструктирани за безопасната употреба на уреда от някой, който е отговорен за тяхната безопасност и ако разбират опасностите.
  - Не потапяйте машината във вода.
  - Поставете машината на безопасно място върху твърда повърхност, далеч от източници на топлина и недостъпни за деца.
  - Машината не трябва да се използва в ниша.
  - Преди да свържете или изключите машината, уверете се, че ключът ON/OFF е в позиция OFF.
  - Не използвайте машината, ако не работи правилно или ако хранващият кабел или щепселът са повредени. Ако хранващият кабел е повреден, свържете се с оторизиран сервизен център.
  - Не докосвайте горещите повърхности (бойлер, групова глава, държач за цедка, дюза за пара), за да избегнете изгаряния.
  - Не сваляйте държача за цедката, докато кафето се изсипва, за да избегнете възможни изгаряния.
  - В никакъв случай не поставяйте ръцете си под груповата глава или дюзата за пара, тъй като течностите или подаваната пара са горещи и могат да причинят изгаряния.
  - Не използвайте кафемашината с части или аксесоари на други производители.
  - Използвайте само оригинални резервни части. Използването на резервни части, които не са одобрени от производителя, може да доведе до пожар, токов удар или телесни наранявания.
  - Уверете се, че има вода в резервоара, преди да използвате кафемашината, за да избегнете повреда на нагревателния елемент.
  - В случай на неизправност, изключете машината. Не се опитвайте да я ремонтирате сами. Свържете се с оторизиран сервиз, за да подменят износените или повредени части с оригинални резервни части.
  - Неоторизирани ремонти или използването на неоригинални резервни части ще анулират гаранцията и освобождават производителя от всякаква отговорност.
  - Не използвайте машината на открито.
  - Не използвайте машината за цели, различни от тази, за която е проектирана.
  - В случай на пожар използвайте пожарогасители с въглероден диоксид (CO<sub>2</sub>). Не използвайте водни или парни пожарогасители.
  - Преди да извършите почистване или поддръжка, изключете машината, като поставите ключа ON/OFF в положение OFF и извадете щепсела от контакта, без да дърпате хранващия кабел.
  - Никога не използвайте тежки почистващи препарати или остри

инструменти за почистване на машината. Използвайте само мека влажна кърпа.

## 2–2. ПРЕДНАЗНАЧЕНИЕ НА МАШИНАТА

Тази машина е проектирана за домашно приготвяне на еспreso кафе с помощта на смяно кафе, производство гореща вода и/или пара, и приготвяне на горещо мляко.

За да използва машината правилно, потребителят трябва внимателно да прочете и разбере инструкциите, предоставени в това ръководство.

Този уред е предназначен за домашна употреба и подобни приложения като:

- в кухни за персонал в магазини, офиси и други професионални среди;
- във ферми/селски помещения
- от гости в хотели, мотели и други видове жилищни помещения;
- в нощувките със закуска

Всяко неправилно използване на машината ще анулира гаранцията и освобождава производителя от всякаква отговорност за щети на имущество и/или нараняване на хора.

Неправилната употреба включва:

- всяка употреба, различна от посочената в ръководството с инструкции
- всяка интервенция, извършена върху уреда, която не отговаря на инструкциите, дадени в това ръководство;
- всяка употреба след неотризирирани модификации на компоненти или предпазни устройства
- използване на уреда на открито

## 2–3. ИЗХВЪРЛЯНЕ



Електрическите уреди не трябва да се изхвърлят заедно с битовите отпадъци. Устройствата, маркирани с този символ, са предмет на Европейската директива 2012/19/ЕС. Всички отпадъчни електрически и електронни уреди трябва да се изхвърлят отделно от битовите отпадъци и да се отвеждат в оторизирани места за изхвърляне на отпадъци. Правилното изхвърляне на използвания уред ще помогне за опазването на околната среда и човешкото здраве. За допълнителна информация относно изхвърлянето на използвани уреди, моля, свържете се с местния отдел за изхвърляне на отпадъци или с магазина, от който е закупен уредът.

## 2–4. ДРУГИ РИСКОВЕ



Не е възможно да се предпази потребителят от директни струи пара или гореща вода. Поради това той/тя трябва да бъде изключително внимателен, когато използва машината, за да избегне опарвания или изгаряния.

Производителят отхвърля всякаква отговорност за щети на имущество или наранявания на хора или животни, дължащи се на интервенции върху машината от неквалифицирани или неупълномощени лица.

### 3. ОПИСАНИЕ НА ПРОДУКТА

#### 3-1. ОПИСАНИЕ НА ПРОДУКТА

1. Бутон Вкл. / Изкл.
2. Резервоар за вода
3. Платформа за затопляне на чаши
4. Манометър за контрол на налягането в помпата\*
5. Манометър за контрол на налягането в бойлера
6. Копче за гореща вода
7. Копче за пара
8. Решетка за тава за оттичане
9. Дюза за гореща вода
10. Дюза за пара
11. Групова глава
12. Държач за цедка
13. Тава за оттичане
14. Вкл./Изкл. светлинен индикатор за нивото на резервоара за вода
15. Лост за груповата глава
16. Четка за почистване
17. Маркуч за свързване към водопровода\*
18. Тампер за кафе
19. Лъжичка за кафе
20. Цедка за 1 чаша 7 гр
21. Цедка за 2 чаши 16 гр
22. Държач за цедка за 1 чаша
23. Държач за цедка за 2 чаши
24. Сляпа цедка
25. Силиконов маркуч за оттичане на вода
26. Манометър за контрол на налягането при варене
27. PID температурен регулатор\*

\*Стандартно само за някои модели

#### 4. СТАРТИРАНЕ НА МАШИНАТА ЗА ПЪРВИ ПЪТ

##### 4-1. СВЪРЗВАНЕ КЪМ ВОДОСНАБДЯВАНЕ

- Машините LPSGEV01 - LPSCOV01- LPSGEV02 могат да се използват или с резервоар за вода (2) или да се свържат към мрежовото водоснабдяване с помощта на

предоставения маркуч (17).

- За да използвате машината с резервоар за вода (2), превключвателят (С) трябва да е в позиция "I" (това трябва да стане при изключена машина) (фиг. 1-2).

За да използвате машината, свързана към водопровода:

- Поставете ключа (С) в положение "II" (това трябва да стане при изключена машина) (фиг. 1-2).
- Свържете маркуча (17) към фитинга (DX), разположен под машината, и след това го свържете към водопровода (фиг. 1).



- Препоръчително е да инсталирате омекотител за вода на водоснабдителната система на машината.
- Уверете се, че водата във водопровода, към който ще свързвате машината, е питейна.
- Този уред трябва да бъде свързан към водоснабдяването в съответствие с националното законодателство на страната, в която се използва.
- Максималното входно налягане към машината от водопровода не трябва да надвишава 0,65 Мра.
- Ако налягането на водата в мрежата е по-високо от 0,5 Мра (5 bar), се препоръчва да инсталирате балансиран регулатор на налягането за високо налягане.

##### 4-2. ЕЛЕКТРИЧЕСКО СВЪРЗВАНЕ И ПЪРВА УПОТРЕБА

- За да стартирате кафемашината за еспreso, следвайте внимателно инструкциите по-долу:
- Отворете опаковката, извадете машината и се уверете, че не е

повредена.

- Поставете машината на равна повърхност, свалете капака, извадете резервоара за вода (2) и го изплакнете.
- Напълнете резервоара с чиста вода, поставете го обратно на мястото му и поставете силиконовите маркучи. Затворете капака на машината.
- Ако свързвате машината към водоснабдяването, уверете се, че кранът за подаване на вода е отворен, преди да включите машината.
- Водата може да се източи директно в дренажния отвор, като извадите щепсела (A) от тавата за оттичане (13) и свържете силиконовия маркуч за оттичане на водата (25) към тавата (B) (фиг. 1).



Преди да свържете машината, уверете се, че мрежовото напрежение е същото като това, посочено на табелката с данни, разположена под основата на машината.

- Включете щепсела в контакта.
- Включете машината, като поставите ключа за включване/изключване (1) в положение "I". Изчакайте около 2 секунди, за да позволите на веригата да извърши проверка. Лампичката (14) светва, за да покаже, че машината е захранена.
- Автоматичното устройство за ниво на водата ще започне да пълни бойлера с вода, докато достигне предварително зададеното ниво; нивото на водата в бойлера се проверява автоматично и ще се долива автоматично до необходимото ниво.

- По време на стартиране: когато манометърът на бойлера (5) показва приблизително 0,5 бара, бавно отворете копчето за пара (7), за да изпуснете въздуха, който може да се съдържа в бойлера. Изчакайте, докато парата започне да излиза от дюзата за пара (10), преди да го затворите.
- Изчакайте машината да достигне работно налягане от 1,1 – 1,3 bar, като проверявате налягането на бойлера на манометъра (5).
- Поставете държача за цедката (12) в груповата глава (11) и преместете лоста на груповата глава (15). Когато се подаде вода, това позволява на обменниците на веригата за кафе да се пълнят правилно.
- Преместете лоста за управление на груповата глава (15) докрай надолу, за да спрете кафето.
- Машината вече е готова за употреба.



- Машината е снабдена с предпазно устройство, което проверява количеството вода в резервоара. Зелената светлина (14) мига, за да покаже, че няма достатъчно вода в резервоара (2). Ако нивото на водата е твърде ниско, устройството автоматично спира всички функции на машината.
  - Когато резервоарът се напълни, предупредителната лампа изгасва и машината е готова да пусне кафе отново.



Кафето не може да се изсипва и нагревателният елемент на бойлера не се захранва, когато индикаторът на резервоара за вода (14) мига.

### 4–3. БУТОН ЗА РЪЧНО РЕГУЛИРАНЕ НА НАЛЯГАНЕТО

(Само за модели LPSGEV01, LPSCOV01, LPSGEV02 - LPSGIM01)

Функцията на бутона за налягане, показан на фигурата, е да поддържа налягането в бойлера постоянно, чрез активиране или деактивиране на електрическия нагревателен елемент.

Бутона за налягане се регулира, когато машината е тествана (1,1 -1,3 bar). Ако е необходимо различно работно налягане, работният обхват на бутона за налягане може да се промени чрез регулиране на регулиращия винт (фиг. 4).



Ако налягането се намали, температурата намалява и ако налягането се увеличи, температурата на водата се повишава. Посоката на регулиране е посочена на фигурата и на бутона за налягане.

Налягането се променя с приблизително 0,1 atm за всяко пълно завъртане на винта.

### 4–4. РЪЧНО РЕГУЛИРАНЕ НА НАЛЯГАНЕТО ПРИ ВАРЕНЕ

Налягането при варене може да се регулира ръчно чрез завъртане на винта за регулиране на налягането на помпата (F) (фиг. 3).

За да проверите налягането по време на изсипване:





- Поставете държача за цедката пълн с правилно смляно, дозирано и пресовано кафе в груповата глава.
- Преместете лоста за управление на груповата глава (15) и отчетете налягането на манометъра на помпата (4). Правилното налягане е 8/9 бара.
- Ако налягането, посочено на манометъра, не е правилно, завъртете винта за регулиране на налягането на помпата (F) (фиг. 3) по посока на часовниковата стрелка, за да увеличите налягането на помпата, или обратно на часовниковата стрелка, за да намалите налягането на помпата.
- След като регулирате налягането, проверете настройката на помпата, като подадете едно или повече кафета.

### 4–5. НАСТРОЙКА НА ТЕМПЕРАТУРАТА

Моделът LPSGEV02 е оборудван с PID температурен регулатор (27).

PID температурните регулатори регулират температурата на бойлера.


PID температурният регулатор (27) е фабрично настроен на 122°C. За да регулирате настройката, продължете както следва (фиг. 6):

- натиснете бутона  веднага щом на дисплея се появи "PRG", натиснете ;
- когато температурата на бойлера се появи на дисплея, натиснете бутоните  и , за да увеличите или намалите температурата от минимум 80°C до максимум 133°C.
- 3 секунди след натискане на последния бутон, стойността се запазва и дисплеят показва температурата.

## 5. ИЗПОЛЗВАНЕ НА МАШИНАТА

### 5-1. ПРИГОТВЯНЕ И ИЗСИПВАНЕ НА КАФЕ

След като извършите операциите, описани в раздел 4.1-4.2, машината е готова за употреба.

 Не покривайте платформата за затопляне на чаши с тъкани, филц и др.

- Поставете необходимата цедка (20-21) в държача за цедката (12).
- Напълнете цедката с необходимото количество кафе за 1 или 2 чаши (7 g - 16 g) според избраната цедка (20-21).
- Изравнете кафето и го уплътнете с помощта на тампера (18). Отстранете всички остатъци от кафе от ръба на цедката с дланта на ръката си и поставете държача на цедката в груповата глава (11), като го преместите надясно, за да го закрепите.
- Поставете чашите под чучурите и започнете да подавате кафе, като използвате лоста за управление на груповата глава (15). Кафето се разпределя чрез преместване на лоста на груповата глава (15), разположен на контролния панел нагоре.
- След като се изсипе необходимото количество кафе, преместете лоста на груповата глава (15) надолу, за да спрете изсипването.
- За да направите допълнителни чаши кафе, извадете държача за цедката (12) от груповата глава, като го преместите наляво, изпразнете утайката от кафе и повторете стъпките, описани по-горе.



Не докосвайте груповите глави или дюзите за пара и горещата вода, когато машината работи. Не поставяйте ръцете си под груповите глави или тръбите по време на изсипване, за да избегнете възможно попарване.



Когато машината е нова, държачът за цедката може да не е подравнена (перпендикулярно на машината), както е показано на Фигура 5. Това обаче не пречи на машината да работи правилно. След като се използва за кратко време, държачът на цедката постепенно ще се установи в правилната позиция.

G = Позиция на затворения държач за цедката, когато машината е нова  
H = Позиция на затворения държач на цедката, след като машината е била използвана за кратко време.



- Кафето трябва да се смля точно преди да се използва. Веднъж смляно, кафето губи вкуса си много бързо. Ако кафето е твърде грубо смляно, кафето ще бъде светло и слабо без пяна, а ако кафето е твърде фино смляно, еспресото ще бъде тъмно и силно с малко пяна.
- Топлите чаши помагат за поддържане на подходящата температура на кафето. Затова препоръчваме преди да ги използвате, да поставите чашите върху платформата за затопляне на чаши (3), която ще затопли чашите от топлината, отделяна от бойлера.

- Налягането на помпата може да се отчита на съответния манометър по време на изсипването. Правилното налягане за приготвяне на кафе е 8/9 бара. (само за модели LPSGEV01, LPSCOV01, LPSGEV02).

## 5–2. КОНТРОЛ НА НАЛЯГАНЕТО ПРИ ВАРЕНЕ

Моделите са оборудвани със системата BPPC: Brewing Pressure Profiling Control. (Контрол на налягането при варене) Манометърът (26), монтиран на груповата глава, позволява да се отчита профильт на налягането за приготвяне на еспресото. Това позволява на потребителя да се увери, че смляното кафе, натиска и количеството кафе в цедката са правилни. Ако налягането за приготвяне е по-ниско от налягането за калибриране на помпата (фабрична настройка 9 bar), това означава, че кафето е смляно твърде грубо, че кафето не е уплътнено правилно или количеството кафе е недостатъчно.

## 5–3. ИЗПОЛЗВАНЕ НА ГОРЕЩА ВОДА

- Поставете съд под дюзата за гореща вода (9) и завъртете копчето за гореща вода (6) обратна часовниковата стрелка, за да подадете гореща вода.
- Когато имате достатъчно гореща вода, завъртете копчето за гореща вода (6) по посока на часовниковата стрелка, за да спрете подаването.



Препоръчваме ви да дозирате максимум 200 мл вода.

- За да защити нагревателния елемент, машината има изчакване за пълнене от 25 секунди

## 5–4. ИЗПОЛЗВАНЕ НА ПАРА

- Преди да загреете каквито и да е напитки, изпуснете внимателно малко количество пара от дюзата за пара (10), като завъртите копчето за пара (7) обратно на часовниковата стрелка, за да елиминирате всякаква кондензация, която може да се е образувала в бойлера.
- Поставете течността, която ще пригответе, в съд, потопете дюзата за пара (10) в течността и бавно завъртете копчето за пара (7) обратно на часовниковата стрелка. Количеството подадена пара е пропорционално на това колко ще завъртите копчето. Колкото повече го отворите, толкова по-голямо ще бъде количеството подадена пара.
- Когато необходимото количество е дозирано, завъртете копчето по посока на часовниковата стрелка, за да спрете доставката. Извадете контейнера и почистете дюзата за пара с влажна кърпа.

### За разпенване на мляко за капучино:

- Напълнете съд със студено полуобезмаслено мляко.
- Поставете съда с мляко под дюзата за пара (10), след което го потопете няколко милиметра в млякото.
- Завъртете копчето за пара (7) обратно на часовниковата стрелка и бавно преместете съда нагоре, за да получите по-кремаобразна пяна.
- След като обемът на млякото се удвои, потопете докрай дюзата за пяна и загрейте млякото.
- Спрете парата, като завъртите копчето за пара (7) по посока на часовниковата стрелка



Опасност от изгаряния! Могат да се изхвърлят струйки гореща вода, когато за първи път започнете да подавате пара. Дюзата може да стане изключително гореща. Не я докосвайте директно с ръце.



След загряване на течността се препоръчва да почистите тръбата за пара, като отворите клапана за няколко секунди.

## 6. ПОЧИСТВАНЕ И ПОДДРЪЖКА

### 6–1. ПОЧИСТВАНЕ НА ДЮЗИТЕ ЗА ПАРА И ГОРЕЩА ВОДА

• За да избегнете промяна на вкуса на напитките, които ще се подготвят, и за да предотвратите запушване на дупките в края на дюзите, почиствайте старателно с влажна кърпа след всяка употреба и изпускайте малко количество пара.

### 6–2. ПОЧИСТВАНЕ НА ГРУПОВАТА ГЛАВА И ДУШ ЕКРАНА

- Извадете държача за цедката от груповата глава и почистете уплътнението на групата с помощта на предоставената четка (16)
- Поставете спялата цедка (24) в държача за цедката (22-23).
- Добавете лъжица прах за почистване на кафемашина и поставете държача за цедката в груповата глава.
- Използвайте лоста за груповата глава (15), за да започне изтичането и спрете изтичането след приблизително 15-20 секунди.
- Започвайте и спирайте изтичането няколко пъти, докато се изсипе чиста вода, за да се отстранят отлаганията от кафе и варовик.
- Извадете спялата цедка (24) и започнете да изтичате няколко

пъти, за да изплакнете груповата глава и да премахнете всякакви остатъци от душ екрана и груповата глава.



Ако гореща вода е останала в тръбите за дълго време, препоръчваме да оставите водата да изтече, за да премахнете всички отлагания.

### 6–3. ПОЧИСТВАНЕ НА ЦЕДКИ И ДЪРЖАЧИ ЗА ЦЕДКИ

- Редовно проверявайте дупките на цедките, за да премахнете всички отлагания от кафе.
- Поставете приблизително един литър вряща вода и четири чаени лъжички почистващ препарат за кафемашини в подходящ съд. Потопете цедките и държачите за цедки в разтвора за 20-30 минути. След това изплакнете обилно под течаща вода.

### 6–4. ПОЧИСТВАНЕ НА ДОЛНАТА ТАВА

Отстранете решетката за тавата (8) и тавата за оттичане (13). Отстранете всички остатъци от кафе от нея, като я изплакнете под течаща вода.

### 6–5. ПОЧИСТВАНЕ НА ВЪНШНАТА ЧАСТ НА МАШИНАТА

За да поддържате външната повърхност на кафемашината в добро състояние, тя трябва да се почиства редовно след употреба. Първо оставете уреда да изстине. Почистете с мека, влажна кърпа.

### 6–6. СМЯНА НА УПЛОТНЕНИЕТО НА ГРУПОВАТА ГЛАВА (Фиг. 7)

- Когато се разпределя кафето, ако кафето изтича от около ръбовете на държача на цедката (L), това може да се дължи на запушени отвори на държача на цедката, в този случай отворите трябва да се почистят.
- Ако проблемът продължава или ако държачът на цедката се премества



---

значително извън центъра на груповата глава, когато се монтира, уплътнението на груповата глава трябва да се смени.

За да го смените, направете следното:

- Уверете се, че машината е изключена и изключете захранващия кабел.
- Отстранете уплътнението (I) и душ екрана (M), като използвате плоска отвертка като лост.
- След като сте свалили уплътнението и душ екрана, почистете правилно седалката, преди да монтирате новите компоненти.
- След като новите компоненти са монтирани, поставете държача за цедката, без цедката, в груповата глава и го преместете, за да поставите уплътнението.

## 7. ОТСТРАНЯВАНЕ НА НЕИЗПРАВНОСТИ

ПРОБЛЕМ	ПРИЧИНА	РЕШЕНИЕ
Машината не работи и лампичката на бутона ON/OFF не се включва	<ol style="list-style-type: none"> <li>1. Няма захранване на машината</li> <li>2. Машината не е включена правилно</li> <li>3. Захранващият кабел е повреден</li> </ol>	<ol style="list-style-type: none"> <li>1. Включете захранването</li> <li>2. Поставете щепсела правилно в захранващия контакт</li> <li>3. Свържете се с оторизиран сервизен център за смяна</li> </ol>
Лампичката на бутона ВКЛ./ИЗКЛ. свети, но водата не се нагрива	<ol style="list-style-type: none"> <li>1. Термостатите не работят</li> <li>2. Нагревателният елемент е счупен или изгорял</li> </ol>	<ol style="list-style-type: none"> <li>1. Свържете се с оторизиран сервизен център</li> <li>2. Свържете се с оторизиран сервизен център</li> </ol>
Не се изсипва кафе	<ol style="list-style-type: none"> <li>1. Няма вода в резервоара</li> <li>2. Кафето е твърде фино смялно</li> <li>3. Има твърде много кафе</li> <li>4. Кафето е уплътнено твърде много</li> <li>5. Веригата не е запълнена</li> <li>6. Екрана за душ е мръсен</li> </ol>	<ol style="list-style-type: none"> <li>1. Сложете вода в резервоара</li> <li>2. Заменете с по-грубо смялно кафе</li> <li>3. Намалете количеството кафе в цедката</li> <li>4. Набивайте кафето по-малко</li> <li>5. Вижте раздел 4</li> <li>6. Почистете или сменете душ екрана</li> </ol>
Силен шум, идващ от помпата	<ol style="list-style-type: none"> <li>1. Помпата не е заредена</li> </ol>	<ol style="list-style-type: none"> <li>1. Вижте раздел 4 „Стартиране на машината за първи път“</li> </ol>
Кафето се излива твърде бързо	<ol style="list-style-type: none"> <li>1. Кафето е твърде грубо смялно</li> <li>2. Няма достатъчно кафе</li> <li>3. Кафето не е достатъчно уплътнено</li> <li>4. Кафето е остаряло или неподходящо</li> </ol>	<ol style="list-style-type: none"> <li>1. Кафето трябва да се смилва по-фино</li> <li>2. Увеличете количеството кафе</li> <li>3. Набивайте кафето повече</li> <li>4. Сменете кафето</li> </ol>
Кафето се изсипва на капки	<ol style="list-style-type: none"> <li>1. Кафето е твърде фино смялно</li> <li>2. Има твърде много кафе</li> <li>3. Кафето е уплътнено твърде много</li> </ol>	<ol style="list-style-type: none"> <li>1. Кафето трябва да се смилва по-едро</li> <li>2. Намалете количеството кафе</li> <li>3. Набивайте кафето по-малко</li> </ol>

Между груповата глава и държача на цедката изтича кафе	<ol style="list-style-type: none"> <li>1. Държачът на цедката не е поставен правилно</li> <li>2. В цедката има твърде много кафе</li> <li>3. Ръбът на държача на цедката не е почистен</li> <li>4. Уплътнението на груповата глава е износено</li> </ol>	<ol style="list-style-type: none"> <li>1. Поставете го правилно</li> <li>2. Намалете количеството кафе</li> <li>3. Отстранете остатъците от кафе от ръба на държача на цедката и почистете уплътнението на груповата глава</li> <li>4. Свържете се с оторизиран сервизен център</li> </ol>
Върху кафето не се образува пяна	<ol style="list-style-type: none"> <li>1. Смяляното кафената не е подходяща за този тип машини</li> <li>2. Смилането е неподходящо</li> <li>3. Няма достатъчно кафе</li> </ol>	<ol style="list-style-type: none"> <li>1. Сменете кафето</li> <li>2. Регулирайте смилането на кафе</li> <li>3. Увеличете количеството кафе и го уплътнете правилно</li> </ol>
Кафето е твърде студено	<ol style="list-style-type: none"> <li>1. Машината не е достигнала правилната температура</li> <li>2. Държача на цедката не е бил предварително загрят</li> <li>3. Чашите не са предварително затоплени</li> <li>4. Термостатът не работи в необходимия диапазон</li> </ol>	<ol style="list-style-type: none"> <li>1. Следвайте инструкциите, дадени в раздел 4.1–4.2</li> <li>2. Държача на цедката трябва да се нагрива едновременно с водата, вижте раздел 4.1–4.2</li> <li>3. Загрейте правилно чашите на платформата за затопляне на чаши (3)</li> <li>4. Свържете се с оторизиран сервизен център</li> </ol>
Кафето е твърде горещо	<ol style="list-style-type: none"> <li>1. Термостатът не работи в необходимия диапазон</li> </ol>	<ol style="list-style-type: none"> <li>1. Свържете се с оторизиран сервизен център</li> </ol>
Машината не изпуска пара	<ol style="list-style-type: none"> <li>1. Веригата не е запълнена</li> <li>2. Отворът в края на дюзата за пара е запушен</li> <li>3. Няма вода в резервоара</li> </ol>	<ol style="list-style-type: none"> <li>1. Вижте раздел 4</li> <li>2. Почистете отвора с игла</li> <li>3. Вижте раздел 4</li> </ol>