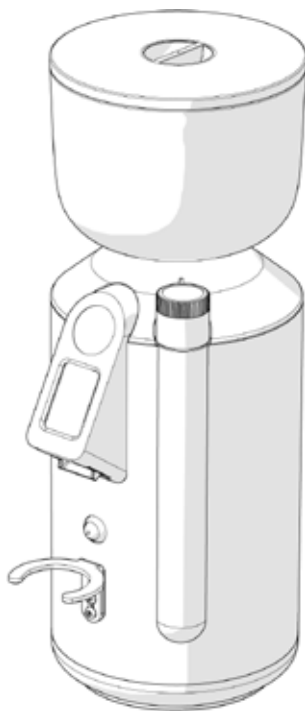


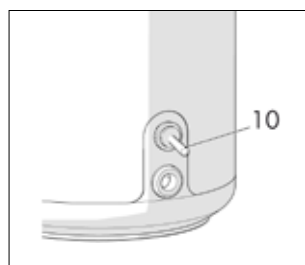
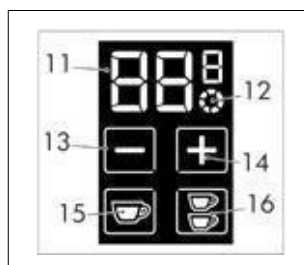
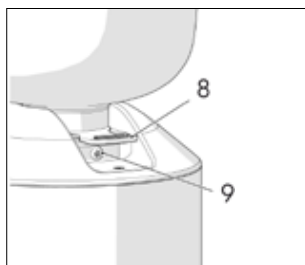
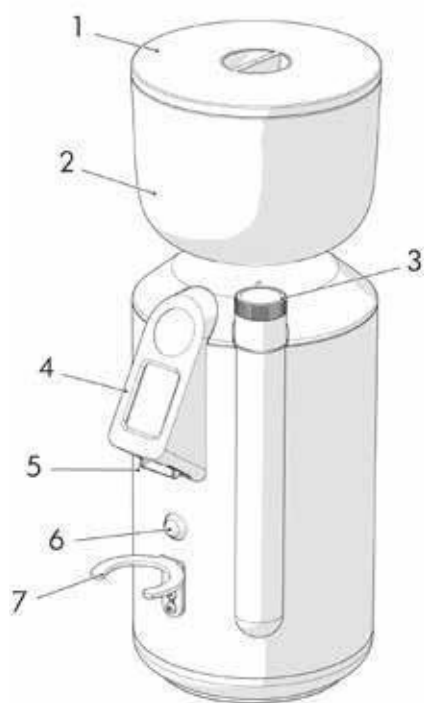


Dal 1905 macchine per caffè

РЪКОВОДСТВО ЗА УПОТРЕБА

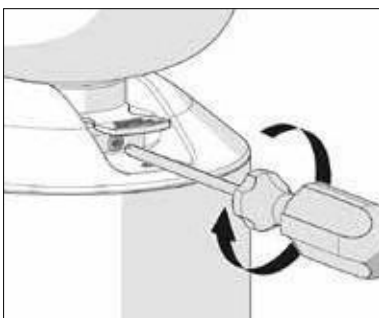


Модел: LPGGRI01

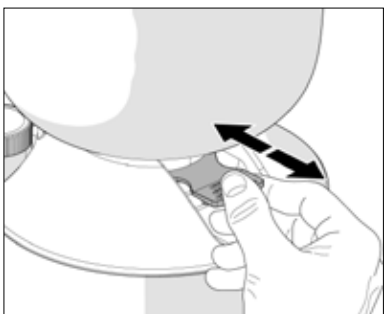




A



B



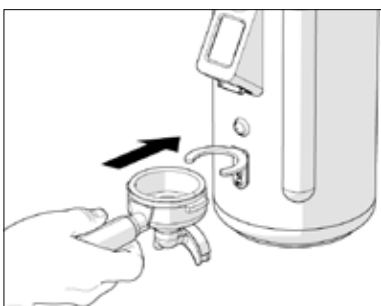
C



D



E



F

Инструкции за употреба

МОДЕЛ LPGGRI01

Уважаеми клиенти,

Благодарим ви, че закупихте един от нашите продукти, който е произведен с помощта на най-новите технологични иновации. Като следвате внимателно някои прости инструкции относно правилната употреба на нашия продукт в съответствие с основните инструкции за безопасност, посочени в това ръководство, вие ще можете да постигнете най-добрата производителност и да се насладите на забележителната надеждност на този продукт през годините. В случай на неизправност, моля, свържете се с някой от нашите сервизни центрове, които са на ваше разположение от сега нататък.

СИМВОЛИ, ИЗПОЛЗВАНИ В ТОВА РЪКОВОДСТВО

Важна информация е обозначена с тези символи. Задължително е да спазвате тези инструкции.



Моля, прочетете внимателно ръководството с инструкции, преди да използвате уреда.



Внимание! Особено важни и/или опасни операции.



Информация (полезна за използване на уреда).



Съвет.



Операции, които могат да бъдат извършени от потребителя.



Операции, които трябва да се извършват само от квалифициран техник.

Кафемелачка LPGGRI01 е проектирана и изработена с внимание, за да гарантира качество, безопасност и надеждност във времето. За да гарантираме, че кафемелачката LPGGRI01 ще осигури дълготрайна работа, препоръчваме ви да следвате внимателно инструкциите в това ръководство.

СЪДЪРЖАНИЕ

1. ВЪВЕДЕНИЕ В РЪКОВОДСТВОТО

1-1. ВЪВЕДЕНИЕ

2. ИНСТРУКЦИИ

2-1. ИНСТРУКЦИИ ЗА БЕЗОПАСНОСТ
2-2. ПРЕДНАЗНАЧЕНИЕ НА МАШИНАТА
2-3. ИЗХВЪРЛЯНЕ

3. ОПИСАНИЕ

3-1. ОПИСАНИЕ НА ПРОДУКТА
3-2. ПОДГОТОВКА НА КОНТЕЙНЕРА ЗА КАФЕ

4. УПОТРЕБА

4-1. СТАРТИРАНЕ НА УРЕДА
4-2. ВКЛЮЧВАНЕ НА МАШИНАТА
4-3. ОПЕРАЦИИ НА ДИСПЛЕЯ
4-4. НАСТРОЙКА НА СТЕПЕНТА НА СМИЛАНЕ
4-5. РЕГУЛИРАНЕ НА СКОБАТА ЗА ДЪРЖАЧА НА ЦЕДКАТА

5. ПОЧИСТВАНЕ И ПОДДРЪЖКА

5-1. ПОЧИСТВАНЕ
5-2. ПОЧИСТВАНЕ НА КОНТЕЙНЕРА
5-3. ПОЧИСТВАНЕ НА СИСТЕМАТА ЗА СМИЛАНЕ
5-4. ПОЧИСТВАНЕ НА ВЪНШНАТА ЧАСТ НА МАШИНАТА
5-5. ПОДДРЪЖКА

6. ОТСТРАНЯВАНЕ НА НЕИЗПРАВНОСТИ

1. ВЪВЕДЕНИЕ В РЪКОВОДСТВОТО

1–1. ВЪВЕДЕНИЕ

Това ръководство с инструкции е неразделна част от уреда. Трябва да се прочете внимателно и да се съхранява на разположение за справка през целия експлоатационен живот на уреда.

Ако ръководството е изгубено или повредено, можете да поискате замяна от оторизиран СЕРВИЗЕН ЦЕНТЪР.

Ръководството съдържа информацията относно правилното използване на кафемелачката, нейното почистване и поддръжка. То също така предоставя информация за операциите изискващи особено внимание и възможните остатъчни рискове.

Ръководството отразява технологичните иновации по времето, когато е съставено. Производителят си запазва правото да прави всички необходими технически модификации на своите продукти и да актуализира ръководствата без задължение за ревизия на предишни версии.

LA PAVONI S.p.A. отхвърля всякаква отговорност за щети или наранявания, които могат да бъдат причинени пряко или косвено на хора или имущество поради:

- неспазване на всички изисквания на действащите разпоредби за безопасност.
- неправилен монтаж
- дефектно хранване
- неправилно използване на кафемелачката
- употреби, различни от посочените в това ръководство
- липса или неправилна поддръжка
- неоторизирани модификации или

ремонтни на уреда

- използването на неоригинални или неспецифични за модела резервни части
- пълно или частично неспазване на инструкциите
- изключителни събития

2. ИНСТРУКЦИИ

2–1. ИНСТРУКЦИИ ЗА БЕЗОПАСНОСТ

Тъй като уредът работи на електричество, трябва да се спазват следните препоръки за безопасност:

- Не докосвайте щепсела с мокри ръце.
- Уверете се, че електрическият контакт е винаги лесно достъпен, за да може уредът да бъде изключен, когато е необходимо.
- Ако искате да извадите щепсела от контакта, хванете щепсела директно. Никога не дърпайте кабела, тъй като може да се повреди.
- В случай на неизправност, не се опитвайте да ремонтирате уреда. Изключете уреда, извадете щепсела от контакта и се свържете с оторизиран сервизен център.
- Не потапяйте уреда във вода.
- Предупреждение: изключете щепсела преди почистване.
- Не позволявайте на хранващия кабел да виси над ръба на маса или друга повърхност и не позволявайте да влиза в контакт с горещи повърхности.
- Съхранявайте опаковъчните материали (найлонови торбички, експандиран полистирен) на място, недостъпно за деца.
- Не поставяйте уреда върху или близо до електрически или газови печки, или в загоряла фурна.
- Уверете се, че вътре в уреда няма чужди предмети.

-
- Изключете уреда и го изключете от електрическата мрежа, преди да смените аксесоарите или когато сте близо до движещи се части.
 - Уверете се, че мрежовото напрежение и честотата, съответстват на посочените на табелата с данните на уреда.
 - Уверете се, че електрическото захранване е същото като посоченото на табелата с данни.
 - Ако щепселът на уреда не е съвместим със захранващия контакт, да се замени контакта от квалифициран персонал с подходящ.
 - Този уред не трябва да се използва от деца.
 - Съхранявайте уреда на място, недостъпно за деца.
 - Децата никога не трябва да си играят с уреда.
 - Уредът може да се използва от хора с намалени физически, сетивни или умствени способности или без опит и познания, ако са наблюдавани или инструктирани за безопасната употреба на уреда от някой, който е отговорен за тяхната безопасност и ако разбират опасностите.
 - Изключете уреда от контакта преди сглобяване, разглобяване и почистване.
 - Потребителят трябва да спазва разпоредбите за безопасност, които са в сила в страната, където се използва уредът, в допълнение към здравия разум и инструкциите, предоставени в това ръководство.
 - За да сте сигурни, че уредът работи правилно и осигурява дълготрайна експлоатация, препоръчваме да се уверите, че условията на околната среда са правилни (стайната температура трябва да бъде между 5° и 35°C). Избягвайте да използвате уреда на места, където се използват водни струи или на открито, което е изложено на атмосферни влияния (слънце, дъжд и др.).
 - След като извадите уреда от опаковката, се уверете, че е непокрътан и не е повреден.
 - Поставете уреда на безопасно място върху твърда повърхност, далеч от източници на топлина и недостъпно за деца.
 - Забранено е премахването на предпазителите и/или предпазните устройства на уреда.
 - Не използвайте уреда, ако не работи правилно или ако захранващият кабел или щепселът са повредени; препоръчваме ви да смените захранващия кабел или да прегледате уреда в оторизиран СЕРВИЗЕН ЦЕНТЪР.
 - За да избегнете повреда на машината, използвайте само аксесоари или резервни части, одобрени от производителя.
 - Не използвайте уреда на открито.
 - Не използвайте уреда за цели, различни от тази, за която е предназначен.
 - Уредът трябва да бъде заземен и електрическата система трябва да отговаря на действащите разпоредби в страната за монтаж.
 - Не се препоръчва използването на разклонители и/или удължителни кабели.
 - Не използвайте уреда с боси крака.
 - Не оставяйте уреда включен, когато не се използва. Изключете уреда от контакта, когато не го използвате.
 - Не пречатвайте отворите и/или процепите за вентилация или разсейване на топлината и не позволявайте на вода или други течности да влизат в тях.
 - Никога не поставяйте лъжици, вилици или други прибори в

изхода или контейнера за кафе на зърна по каквато и да е причина, докато уредът работи.

- Отговорност на собственика е да се увери, че машината е инсталирана в стаини условия, които няма да представляват опасност за здравето или безопасността на тези, които използват машината.
- Ако вече не желаете да използвате този тип уред, след като извадите щепсела от контакта, препоръчваме да отрежете захранващия кабел, за да го направите неизползваем.

2-2. ПРЕДНАЗНАЧЕНИЕ НА МАШИНАТА

Този уред е предназначен за домашна употреба.

Освен това не може да се използва:

- в кухненските части, предвидени за служители в магазини, офиси и други работни среди;
- във ферми/удобства за престой
- от гости в хотели, мотели и жилищни среди;
- в нощувки със закуска.

Всяко неправилно използване на машината ще анулира гаранцията и освобождава производителя от всякаква отговорност за щети на имущество и/или нараняване на хора.

Неправилната употреба включва:

- всяка употреба, различна от посочената в ръководството с инструкции
- всяка интервенция, извършена върху уреда, която не отговаря на инструкциите, дадени в това ръководство, като използвате уреда след неоторизирани модификации на компоненти или предпазни устройства

- използване на уреда на открито.

Производителят отхвърля всякаква отговорност за щети на имущество или наранявания на хора или животни, дължащи се на интервенции върху уреда от неквалифицирани или неупълномощени лица.

2-3. ИЗХВЪРЛЯНЕ



Електрическите уреди не трябва да се изхвърлят заедно с битовите отпадъци. Устройствата, маркирани с този символ, са предмет на Европейска директива 2012/19/EU.

Всички отпадъчни електрически и електронни уреди трябва да се изхвърлят отделно от битовите отпадъци и да се отвеждат в оторизирани съоръжения за изхвърляне на отпадъци. Правилното изхвърляне на използвания уред ще помогне за опазването на околната среда и човешкото здраве. За информация относно изхвърлянето на използвани уреди, моля, свържете се с местния отдел за изхвърляне на отпадъци или с магазина, откъдето е закупен уредът.

3. ОПИСАНИЕ

ОПИСАНИЕ	Модел	
	LPGGRI01	
Напрежение (V)	220/240	220
Честота (Hz)	50-60	60
Мощност (W)	310	
RPM*	1350 (50 Hz) 1630 (60 Hz)	
Изход (g/s)	1.2 - 1.6 (Espresso) 1.7 - 2.3 (Brew)	
Нетно тегло (Kg)	5.3	

Hopper capacity (g)	600
Height (mm)	410
Width (mm)	154
Depth (mm)	230

Топ: 60 s
Тоф: 600 s

3–1. ОПИСАНИЕ НА ПРОДУКТА

- Капак на контейнера
- Контейнер за кафе на зърна
- Копче за регулиране на смилането
- Сензорен дисплей
- Изход за дозиране
- Бутон за стартиране на смилането
- Регулируема скоба за държача за цедката
- Лост за отваряне/затваряне на контейнера за кафе на зърна
- Винт за фиксиране на контейнера за кафе на зърна
- Бутон ON/OFF
- Време за дозиране / Дисплей за брой дози
- Разрешена е непрекъснатата доставка на кафе
- Бутон за намаляване
- Бутон за увеличаване
- Бутон за една доза
- Бутон за двойна доза

3–2. ПОДГОТОВКА НА КОНТЕЙНЕРА

Преди да започнете, монтирайте контейнера за кафе на зърна (2). Поставете контейнера (2) в неговото „легло“ (фиг. А), като го позиционирате така, че отворът да е подравнен с винта на гърба на уреда. Затегнете фиксиращия винт (9) (фиг. В).

4. УПОТРЕБА

4–1. СТАРТИРАНЕ НА УРЕДА

Внимателно разопаковайте уреда и отстранете всички опаковъчни материали и рекламни етикети. Преди да стартирате уреда:

- Поставете контейнера (2) в неговото легло (фиг. А), като го позиционирате така, че отворът да е подравнен с винта на гърба на уреда.
- Затегнете фиксиращия винт (9) (фиг. В).
- Поставете държача на цедката в скобата (7) (фиг. Е) в съответния отвор.
- След като включите уреда в контакта, издърпайте копчето (3) в основата на контейнера за кафе на зърна (2), за да го затворите (фиг. С).
- Отстранете капака (1) от контейнера (2) и го напълнете с кафе на зърна.
- Поставете отново капака (1) и издърпайте лоста (8), за да позволите на кафеените зърна да преминат.
- Машината трябва да бъде настроена преди употреба в зависимост от вида на кафето (повече или по-малко изпечено) и степента на смилане.
- Определете вида на кафето (повече или по-малко изпечено).
- Определете степента на смилане.

4–2. ВКЛЮЧВАНЕ НА МАШИНАТА



Когато уредът е включен за първи път, той се настройва на фабричните настройки. След това при следващото включване ще поддържа настройките преди да бъде изключен.

- Включете кафемелачката, като натиснете бутона за включване /изключване (10).
- Когато е включена, дисплеят зарежда фърмуера и се подготвя за доставяне на смляно кафе.
- Изберете необходимата доза, като натиснете единична доза (15) или двойна доза (16) бутон на дисплея.

-
- Доставката на кафе ще започне с едно (бързо) натискане на бутона за начало на смилане (6)

За да сте сигурни, че уредът работи правилно, избягвайте да смилате повече от 160 g кафе наведнъж.



- След като смляното кафе е разпределено, времето за смилане се връща към зададената стойност. Броячът на дозата (единичен или двоен) се увеличава с 1.



За да спрете автоматичното дозиране, преди да е приключило времето за смилане, натиснете бутона за стартиране на смилането (6):

- Натиснете отново бутона (6), за да продължите дозирането за оставащото време.
- Натиснете и задръжте бутона на избраната доза (мига), за да спрете дозирането. Времето за смилане се връща към зададената стойност.

4–3. ОПЕРАЦИИ НА ДИСПЛЕЯ

РЕГУЛИРАНЕ НА ДОЗИ

Възможно е да коригирате времето за доставка на избраното количество смляно кафе.

Това се прави по следния начин:

- Изберете единична (15) или двойна доза (16) и натиснете бутоните (13) и (14), за да увеличите или намалите времето за доставка на избраната доза.
- Промените могат да се видят директно на дисплея.
- Като алтернатива, ако натиснете и задръжте за кратко бутона (13) или (14), времето ще се увеличи или намали с продължителността на натискане на бутона.





ПРОДЪЛЖИТЕЛНА ДОСТАВКА НА КАФЕ

- Едновременното натискане на бутоните за единична доза (15) и за двойна доза (16) води до появата на символа (11) на дисплея.
- Непрекъснатата доставка продължава максимум 60 секунди.
- За да излезете от режима на непрекъснато доставяне, натиснете за кратко и задръжте бутона за единична доза (14) или за двойна доза (15).
- Натиснатите бутоните (13) и (14) остават да светят на дисплея. Когато бъдат освободени, корекцията на времето за доставяне на дозата се заключва. Освен това бутоните (13) и (14) на дисплея стават тъмни. Натиснатите двата бутона (13) и (14) остават да светят на дисплея, за да отключат функциите.

БРОЙ ДОЗИ

Когато включите машината, задръжте бутона за стартиране на

смилането (6) натиснат за 5 секунди и след това изберете едно от броя:

- Една доза (15) 
- Двойна доза (16) 
- Бутон за една доза (15)  и бутон за двойна доза (16)  : достъп до броя на дозите за непрекъснато доставяне
- Само избраните бутони остават осветени на дисплея и броят на дозите се показва по двойки последователно. Например, ако общият брой на дозите е 142536, на дисплея се появяват цифри 14, 25 и 36, всяка за две секунди. След последната двойка цифри има пауза от 4 секунди и след това последователността се рестартира. За да излезете от функцията за броене, натиснете бутона за стартиране на смилането (6).

РЕГУЛИРАНЕ НА КОНТРАСТА

- Когато включвате машината, задръжте бутона за стартиране на смилането (6) натиснат и след това натиснете бутона (13) или бутона (14), за да получите достъп до функцията за регулиране на контраста.
- Само бутоните (13) и (14) остават да светят на дисплея. За да излезете от функцията за регулиране на контраста, натиснете бутона за стартиране на смилането (6).

4–4. НАСТРОЙКА НА СТЕПЕНТА НА СМИЛАНЕ

За да промените степеня на смилане:

- Завъртете копчето (8) по посока на часовниковата стрелка за по-фино смляно кафе.
- Завъртете копчето (8) обратно на часовниковата стрелка за по-едро смилане.



- Регулирането трябва да се извършва постепенно чрез смилане на малко количество кафе.
- Препоръчваме да използвате фино смляно кафе за лостови кафемашини La Pavoni или полупрофесионални машини.



Препоръчваме ви да не въртите копчето с едно завъртане, ако двигателят не работи.

4–5. РЕГУЛИРАНЕ НА СКОБАТА ЗА ДЪРЖАЧА НА ЦЕДКАТА

- Височината на скобата може да се регулира.
- Поставете скобата за държача на цедката (7) (фиг. Е) в съответния отвор.
- С помощта на отвертка разхлабете фиксиращия винт на скобата за държача на цедката (7). Не разхлабвайте напълно винта.
- Повдигнете или спуснете скобата, за да я регулирате според размера на държача на цедката.
- След като сте намерили правилната позиция, затегнете фиксиращия винт на скобата за държача на цедката (7).



Скобата е подходяща за всякакъв тип държачи за цедки, налични на пазара.

5. ПОЧИСТВАНЕ И ПОДДРЪЖКА



Изключете уреда от захранването, преди да извършите почистване или поддръжка. Не дърпайте захранващия кабел или самия уред, за да извадите щепсела от контакта.

Поддръжката и почистването трябва да се извършват от обучен персонал, който е упълномощен от производителя.

Не извършвайте непрофесионално опасни ремонти и не използвайте неоригинални резервни части.

5–1. ПОЧИСТВАНЕ

- Уверете се, че контейнера е празен и след това стартирайте смилане, за да отстраните всички остатъци от кафе от контейнера.
- Уверете се, че сте изключили уреда от захранването, преди да извършите почистване или поддръжка.

5–2. ПОЧИСТВАНЕ НА КОНТЕЙНЕРА

- След като изпразните контейнера, извадете го от машината и го измийте с вода и неутрален сапун, за да премахнете масления филм, оставен от кафените зърна.
- Изплакнете го и го подсушете обилно.
- Направете същото с пластмасовия капак.



Препоръчително е да почиствате уреда поне веднъж седмично.

5–3. ПОЧИСТВАНЕ НА СИСТЕМАТА ЗА СМИЛАНЕ

- След като свалите капака, отворете горния държач.
- Почистете неравностите и другите вътрешни части с четка или суха кърпа. Използвайте прахосмукачка или струя сгъстен въздух, ако е необходимо. Поставете отново контейнера, след като смените горния държач и капака.
- За цялостно почистване използвайте налични в търговската мрежа почистващи таблетки за кафемелачки.



Цялото почистване и дезинфекция трябва да се извършват с продукти, одобрени за употреба с хранителни продукти.

сгъстен въздух.



Поддръжката трябва да се извършва от обучен персонал, който е оторизиран от производителя.



Не извършвайте непрофесионално опасни ремонти и не използвайте неоригинални резервни части.

5–4. ПОЧИСТВАНЕ НА ВЪНШНАТА ЧАСТ НА МАШИНАТА

- За да премахнете остатъците от кафе и мръсотията от външната страна на машината, използвайте влажна кърпа. Избягвайте използването на почистващи препарати или абразивни материали.

5–5. ПОДДРЪЖКА

За да се уверите, че уредът работи правилно, проверявайте бордовете на всеки 250 кг кафе и ги сменяйте, ако е необходимо. За да извършите поддръжка на бордовете, изключете уреда от захранването и извадете контейнера за кафе на зърна. След това разхлабете винта на капака и винтовете отдолу, които фиксират горния държач на борда. За да почистите неравностите, използвайте четка или суха кърпа. Ако е необходимо, използвайте прахосмукачка или струя

6. ОТСТРАНЯВАНЕ НА НЕИЗПРАВНОСТИ

ПРОБЛЕМ	ПРИЧИНА	РЕШЕНИЕ
Уредът не се включва	<ol style="list-style-type: none">1. Включете уреда в контакта2. Проверете захранващия кабел	<ol style="list-style-type: none">1. Включете уреда в контакта2. Проверете захранващия кабел
Уредът работи, но не се раздава смялно кафе.	<ol style="list-style-type: none">1. Няма кафе на зърна в контейнера2. Бордовете са в контакт3. Чуждо тяло между ръбовете	<ol style="list-style-type: none">1. Добавете кафе на зърна2. Настройте кафемелачката на по-едро смилане3. Свържете се с оторизиран сервиз
Настройката за смилане е неправилна или трудна	Износени ръбове	Свържете се със СЕРВИЗНИЯ ЦЕНТЪР