

Уважаеми Клиенти,

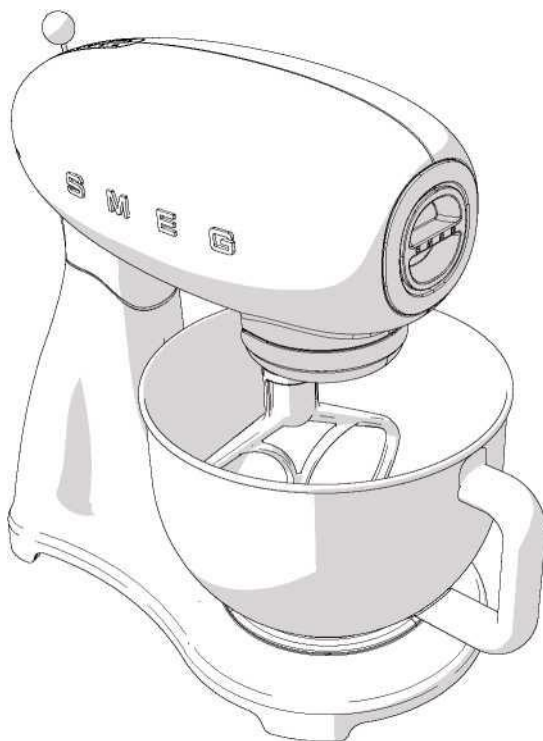
Благодарим ви, че закупихте миксера на стойка Smeg стил от 50-те (Smeg 50's Style Stand Mixer.)

Избирайки един от нашите продукти, вие избрахте уред, който съчетава уникален стил с иновативен технически дизайн и внимание към детайла.

Този уред се съчетава перфектно с другите продукти на Smeg или работи като самостоятелен уред, заемащ достойно място в кухнята ви.

Надяваме се да се наслаждавате, използвайки вашия нов продукт!

За повече информация за продукта, моля посетете: www.smeg50style.com или www.smeg.com



Модел SMF02 - SMF03 - SMF13

Миксер на стойка

Съдържание

1 Инструкции	30
1.1 Въведение	30
1.2 Това ръководство с инструкции	30
1.3 Предвидена употреба	30
1.4 Общи инструкции за безопасност	31
1.5 Отговорност на производителя	33
1.6 Идентификационна табела	33
1.7 Изхвърляне като отпадък	33
2 Описание	34
2.1 Описание на продукта	34
2.2 Описание на частите	35
2.3 Стандартни аксесоари	36
3 Използване	38
3.1 Преди първото използване	38
3.2 Използване на миксера	38
3.3 Използване на щита срещу изливане	43
3.4 Функции	44
3.5 Предложения за настройка на скоростите	45
4 Почистване и грижа	49
4.1 Инструкции	49
4.2 Обичайно ежедневно почистване	49
4.3 Какво да направим, ако ...	50

Съветваме ви да прочетете това ръководство внимателно, тъй като то съдържа всички инструкции за поддържане на естетичните и функционални качества на уреда.

За повече информация за продукта, посетете: www.smeg.com

1 Инструкции

1.1 Въведение

Ключова информация за потребителя:



Инструкции

Обща информация за това ръководство за потребителя, за безопасност и изхвърляне като отпадък.

Описание



Описание на уреда и неговите аксесоари.

Използване



Информация за използването на уреда и аксесоарите му, съвети за приготвяне на рецепти с уреда.

Почистване и грижа



Информация за правилното почистване и грижа за уреда.

1.2 Това ръководство за потребителя

Това ръководство за потребителя е неразделна част от уреда и поради това трябва да се съхранява в своята цялост на достъпно за потребителя място, за целия работен живот на уреда.

1.3 Предвидена употреба

- Уредът е предназначен изключително за домашна употреба.
- Не използвайте уреда за друго, освен за предвидената му употреба.
- Използвайте уреда в помещение.
- Миксерът на стойка може да се използва за смесване, разбиване и месене на твърди и течни съставки, за да се ускорят различните подготовки и готварски рецепти. С добавянето на аксесоари по избор, той може да разточва и реже паста (макаронени изделия) в различни форми.
- Уредът не е предназначен да работи с външни таймери или системи за дистанционно управление.
- Този уред не може да се използва от хора (включително деца) с намалени физически, сензорни и умствени способности или такива без опит в използването на електрически уреди, освен ако са надзирани или инструктирани от възрастни, отговорни за безопасността им.

	Инструкции за безопасност
	Информация
	Съвети

1.4 Общи инструкции за безопасност

Спазвайте инструкциите за безопасност, за да можете да използвате уреда безопасно.

- Прочетете това ръководство внимателно, преди да използвате уреда.
- Изключете уреда незабавно след употреба.
- Не оставяйте уреда без надзор, когато работи.
- Изключете уреда от захранването веднага след като сте приключили работа с него и преди да го почистите.
- Не потапяйте уреда, захранващия кабел или щепсела във вода или друга течност.
- Не използвайте уреда, когато захранващият кабел или щепселът са повредени или ако уредът е бил изпуснат или е увреден по някакъв начин.
- Кабелът е къс, за да се избегнат нещастни случаи. Не използвайте удължител на кабела.
- Убедете се, че кабелът не влиза в контакт с остри ръбове.
- Не дърпайте кабела, за да извадите щепсела от контакта.
- Не поставяйте уреда над или близо до горелки на готварски печки или електрически котлони, или във фурната или в близост до други източници на топлина.
- Не се опитвайте да поправяте уреда сами или без съдействието на квалифициран техник.

- В случай на повреда, ремонти трябва да се извършват само от квалифициран инженер.
- Не модифицирайте уреда.
- Никога не се опитвайте да загасите пожар или пламък с вода: изключете уреда, извадете щепсела от контакта и задушете пламъците с противопожарно одеяло или друго подходящо покритие.
- Дръжте уреда далеч от достъпа на деца.

За този уред

- Изключете уреда, като извадите щепсела от гнездото на стенния контакт, преди да подмените части или да се доближите до движещи се части.
- Не поставяйте, не отстранявайте и не подменяйте стандартни аксесоари при изключена предпазна ключалка (със спуснатата глава на мотора).
- Не докосвайте движещи се части, когато уредът работи. Дръжте ръцете, косата, облеклото, шпатули и други предмети далеч от стандартните и допълнителни аксесоари на миксера, за да избегнете лично нараняване или увреждане на машината.
- Не отстранявайте аксесоари, докато миксерът работи.
- Проверете дали купата е разположена правилно и я заключете към поставката ѝ преди да започнете да използвате уреда с аксесоарите му.
- Не освобождавайте и не изваждайте купата, докато уредът работи.
- Не надвишавайте максималния капацитет на уреда.
- Оставете уреда да се охлади преди почистване.
- Използвайте само оригинални стандартни и допълнителни аксесоари, предоставени от производителя. Използването на не-оригинални компоненти, стандартни и допълнителни аксесоари може да доведе до лично нараняване или повреда на уреда.
- Не поставяйте предмети върху уреда.
- Не използвайте агресивни миешки препарати или остри предмети, за да измиете или отстраните остатъци от купата, стандартните и допълнителни аксесоари.
- Наблюдавайте децата и осигурете да не си играят с уреда.

1.5 Отговорност на производителя

Производителят няма да носи отговорност за лични наранявания и увреждане на имущество, причинени от:

- Използване на уреда за друго, освен предвиденото
- Пропуск да се прочете това ръководство
- Подправяне на някоя част от уреда
- Използване на неоригинални резервни части
- Неспазване на инструкциите за безопасност.

1.6 Идентификационна табела

Идентификационната табела съдържа техническите данни, сериен номер и търговско наименование на уреда. Не отстранявайте информационната табела по никаква причина.

1.7 Изхвърляне като отпадък



Този уред трябва да се изхвърля отделно от други отпадъци (Директива 2012/19/ЕС). Уредът не съдържа вещества в количества, достатъчни за да се считат опасни за здравето и околната среда, съгласно действащите Европейски директиви.



Електрическа мощност
Опасност от токов удар

- Изключете захранването от мрежата.
- Изключете уреда от контакта.

- **Стари уреди не могат да се смесват с битовите отпадъци!** За да са съобразени с действащото законодателство, старите уреди, които са достигнали края на полезния си живот, трябва да се отнесат в съоръжение за обезвреждане на отпадъци, където могат да се сортират. По този начин, всеки ценен материал, съдържащ се в тях, може да бъде рециклиран, спомагайки за опазване на околната среда. Съответните местни органи и техните оператори за изхвърляне на отпадъци могат да предоставят допълнителна информация.

Нашите уреди са опаковани в не замърсяващи и рециклируеми материали .

- Отнесете опаковъчния материал в подходящ център за рециклиране.



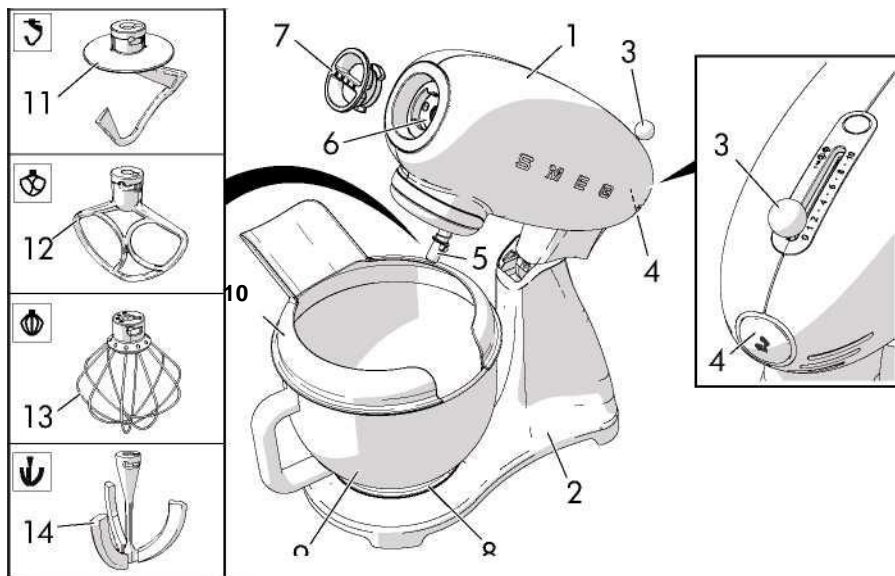
Пластмасова опаковка
Опасност от задушаване

- Не оставяйте опаковката или част от нея без надзор.
- Не позволявайте деца да играят с пластмасови торбички.

Описание

2 Описание

2.1 Описание на продукта



Модел SMF02 - SMF03 - SMF13 – Миксер на стойка

- | | |
|--|------------------------|
| 1 Глава на мотора | 8 Постапка за купата |
| 2 Корпус | 9 Купа** |
| 3 Селектор за мощност и скорост | 10 Щит срещу изливане* |
| 4 Превключвател за вдигане/спускане на главата | 11 Бъркалка за тесто |
| 5 Долна приставка за стандартни аксесоари | 12 Плоска биячка |
| 6 Предно гнездо за допълнителни аксесоари | 13 Телена бъркалка |
| 7 Капак за предното гнездо | 14 Гъвкава биячка |

*Стандарт само за някои модели. Налично е и като допълнително приспособление.

**Дизайнът и материалът на купата може да са различни, в зависимост от модела на миксера.

2.2 Описание на частите

Глава на мотора (1)

Горната част на уреда, отговорна за въртенето на стандартните и допълнителни аксесоари.

Селектор за мощност и скорост (3)

Лост за избор на скорост.

Позиция '0' на лоста съответства на позиция OFF (уредът е изключен).

За да стартирате уреда, позиционирайте лоста на една от 10 налични скорости (позиции 1-10), в зависимост от размесването, което ви е необходимо.

Вижте "3.5 Предложения на настройка на скоростта" за повече подробности и предложения.

Превключвател за вдигане/спускане на главата (4)

Бутон, който освобождава главата на мотора, за да я позиционира на едно от две възможни конфигурации (издигнато или спуснато положение).

Долна приставка за стандартни аксесоари (5)

Приставка за монтиране на стандартни аксесоари. Задържа приспособлението здраво на позицията му по време на планетарно движение.

Предно гнездо за допълнителни аксесоари (6)

Приставка за монтиране на допълнителни аксесоари.

Защитена е чрез свалящ се капак.

Поставка за купата (8)

Поставка с процепи, в които да се постави купата и чрез които след това купата се заключва на място.

Купа (9)**

Капацитет на купата 4 литра.

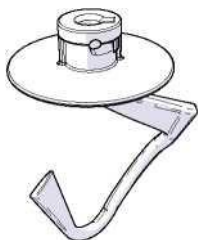
Идеална да побере както големи, така и малки количества съставки.

Дръжката опростява поставянето и изваждането на купата.

** Дизайнът и материалът на купата може да са различни, в зависимост от модела на миксера

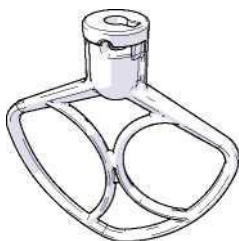
2.3 Стандартни аксесоари

Алуминиева бъркалка за тесто



За бавно комбиниране, смесване и месене на втасало тесто от смеси, подходящи за хляб, паста, пица и др.

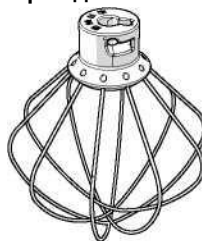
Алуминиева плоска биячка



За комбиниране, смесване и започване на всички смесителни процедури.

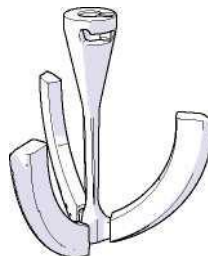
За приготвяне на тесто за кексове и тестени изделия, бисквити, глазури и др. и за други, по-плътни теста и смеси.

Бъркалка от неръждаема стомана



За разбиване, смесване, разбъркване, биене на съставки като чисто масло, яйца, сметана и др. Идеална също за приготвяне на кремове, мусове, сосове и др.

Гъвкава биячка*

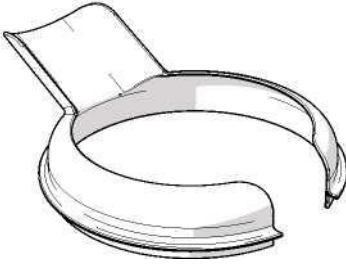


Биячка от неръждаема стомана с гъвкави силиконови ръбове.

Полезна за смесване на теста и меки теста. Отстраняващите се ръбове гарантират еднообразна консистенция през целия процес.

*Стандарт само за някои модели. Налична също като допълнителен аксесоар

Pouring shield*



Щит срещу изливане

Предпазва от разплискване и улеснява добавянето на съставки, когато го използвате.

Подходящ за използване само с купа от неръждаема стомана**



Стандартните и допълнителни аксесоари, които ще влизат в контакт с храните, са направени от материали, отговарящи на изискванията на действащото законодателство.

3 Използване



Опасност от токов удар

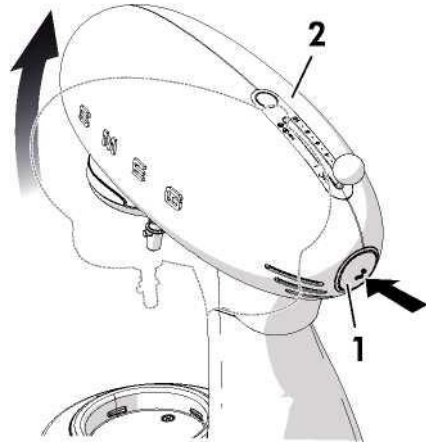
- Включете в заземен три-щифтов контакт.
- Не подправяйте и не отстранявайте заземителния щифт.
- Не използвайте адаптер.
- Не използвайте удължителен кабел.
- Неспазването на тези инструкции може да доведе до смърт, пожар или токов удар.

3.1 Преди първото използване

1. Отстранете защитните покрития или други опаковки от външната и вътрешна страна на уреда, включително от стандартните аксесоари.
2. Отстранете всички етикети (освен табелата с технически данни) от уреда, неговите компоненти и стандартни аксесоари.
3. Отстранете и измийте купата (вижте 4 „Почистване и грижа“).
4. Почистете корпуса и главата на уреда с влажна кърпа.
5. Подсушете добре и ги поставете в работните им позиции.

3.2 Използване на миксера

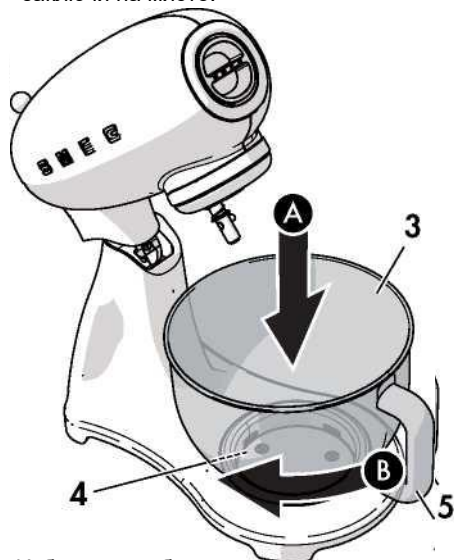
1. Поставете миксера на равна, стабилна и чиста повърхност.
2. Натиснете превключвателя (1).
3. Задръжте бутона и вдигнете главата (2), придружавайки движението ѝ с ръката си.



Възможно е главата на мотора леко да се движи, когато смесвате или месите плътни смеси или големи количества. Това следва да се счита нормално и няма да компрометира работата или дългия живот на уреда.

4. Поставете купата (3) върху поставката ѝ (4).

Хванете купата за дръжката ѝ (5) и завъртете купата (3) по посока на часовниковата стрелка, докато се заключи на място.



5. Изберете необходимия аксесоар в зависимост от типа на смесването, които ще правите.

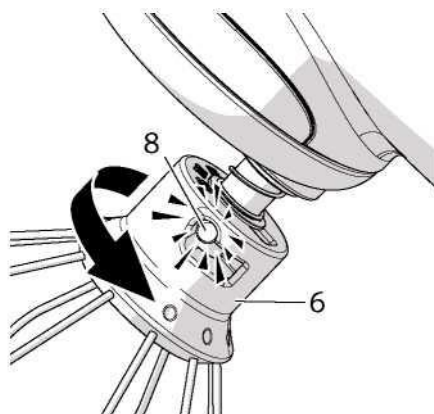
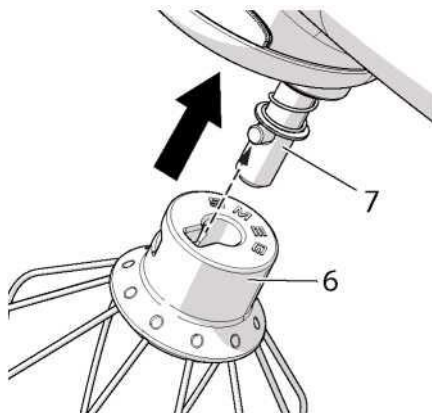


Движещи се части

Опасност от лично нараняване

- Не включвайте миксера да работи с аксесоара, преди да сте заключили купата на мястото ѝ.

6. Поставете аксесоара (6) в долната приставка (7) и го натиснете в посока нагоре. Продължавайте да натискате аксесоара нагоре и го завъртете обратно на часовника, докато щифтът (8) се заключи напълно на място.

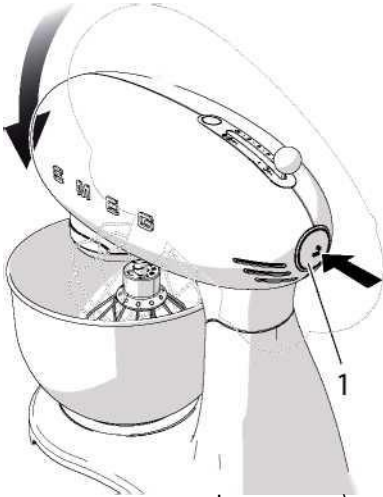


Ensure that the accessory is correctly locked into place in the attachment.

Убедете се че аксесоарът е заключен правилно на място в приставката

Употреба

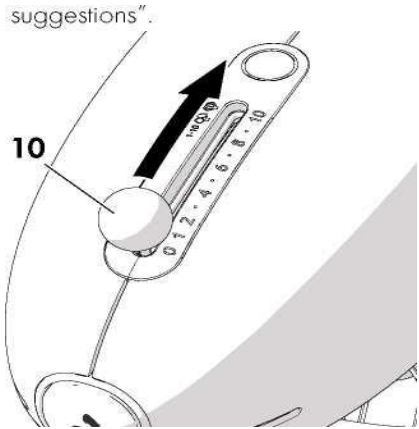
7. Добавете съставките в купата.
8. За да затворите, наведете надолу главата на мотора, натискайки превключвателя (1) и после наклонете главата на мотора (2) леко назад, докато се освободи.
9. Задръжте бутона натиснат и спуснете главата (2), придружавайте движението ѝ с ръката си



10. Поставете щита на купата (9) върху купата, ако е необходимо, така че отворът да гледа навън.



11. Проверете селектора за скорост (10) да е на позицията '0' (OFF).
12. Свържете щепсела на уреда в контакта за ел. захранване.
13. Изберете необходимата скорост (от 1 до 10) използвайки селектора (10), за да стартирате уреда и започнете да смесвате съставките. Вижте "Настройка на скоростта" за предложения



За по-голяма сигурност, всеки път когато към мотора се прекъсне захранването, напр. с вдигане на главата на мотора или изключване на щепсела от контакта, първо трябва да върнете селектора за скорост на нула, за да рестартирате миксера.



За да спрете уреда и да вдигнете главата за да смените аксесоар или да извадите купата, преместете селектора за скорост на '0' (OFF).

Движещи се части

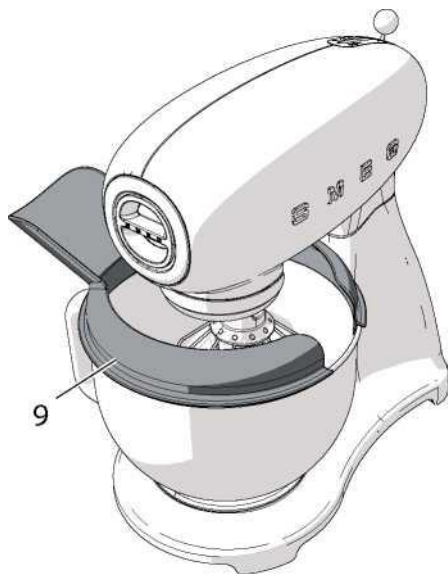


Опасност от лично нараняване или увреждане на уреда

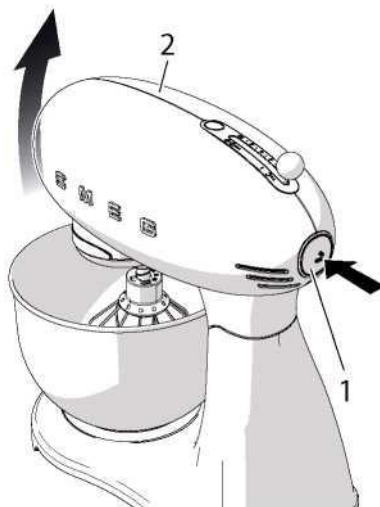
- Не докосвайте аксесоарите, когато уредът се движи.
- Не стартирайте миксера, когато аксесоарите са поставени, но купата е празна.

Когато сте приключили с използване на миксера:

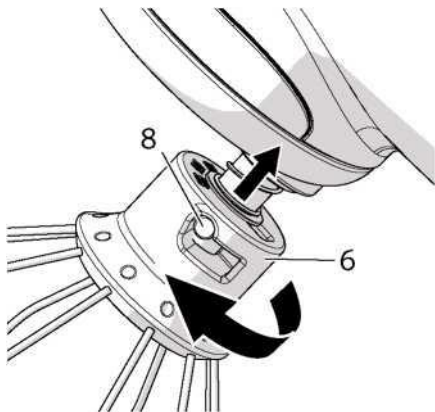
1. Поставете селектора за скорост (10) на позицията '0' (OFF) и извадете щепсела от контакта.
2. Отстранете щита срещу разливане, ако е поставен върху купата (9).



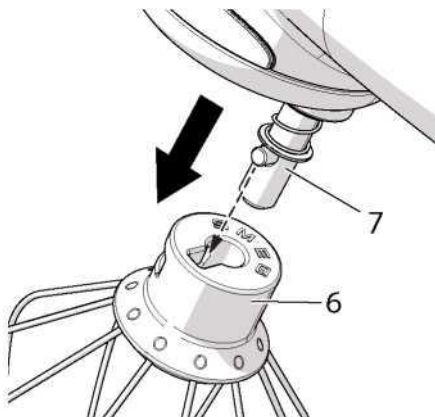
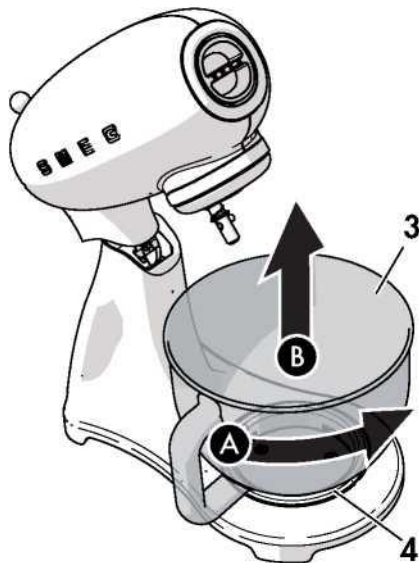
3. Натиснете превключвателя (1) за да вдигнете главата (2).



4. Натиснете аксесоара (6) леко нагоре и го завъртете по посока на часовника, за да го отключите от щифта (8).
Извадете аксесоара (6) от долната приставка (7).

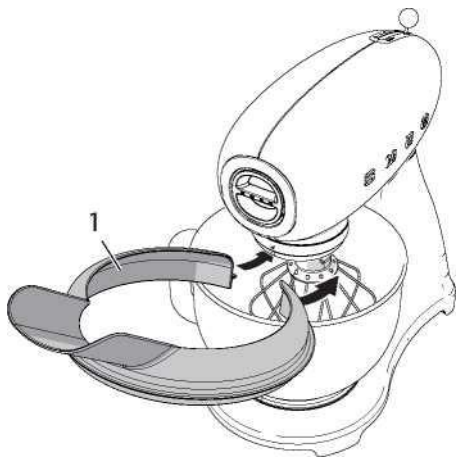


5. Отстранете купата (3) от поставката ѝ (4), като я завъртите обратно на часовника, за да я освободите.



3.3 Използване на щита срещу разливане

1. Монтирайте щита срещу разливане (1) към горния ръб на купата от неръждаема стомана* след поставяне на купата в поставката й, а аксесоара в долната приставка и спуснете главата в работната позиция.



2. Монтирайте щита срещу разливане с отвор (1) обърнат навън, за да добавяте съставки в купата, без да спирате миксера.



Moving parts

Risk of damage to the cover

- Remove the pouring shield to raise or lower the head with the accessory fixed to the lower attachment.

Внимание! Движещи се части
Риск от увреждане на капака
Отстранете щита срещу разливане, за да вдигнете или спуснете главата с аксесоара, монтиран в долната приставка

3.4 Функции

Блокираща система за безопасност

Уредът има система за безопасност, която автоматично изключва уреда, когато главата на мотора се вдигне.

i

Въпреки това, трябва винаги да поставяте селектора за скорост на 0 (OFF) преди да натиснете бутона, за да придвижите главата на мотора.

Функция за плавен старт

Функцията за плавен старт стартира уреда с намалена първоначална скорост, независимо от скоростта, зададена чрез селектора.

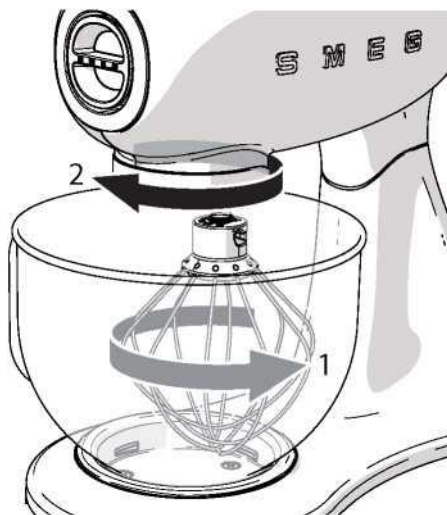
Скоростта прогресивно се увеличава, докато се достигне зададената стойност.

Това предотвратява увреждане на уреда и аксесоарите и осигурява съставките да не бъдат изхвърлени от купата.

Планетарно движение

Планетарното движение се генерира от ротация (1) на аксесоара около оста му в посока, обратна на ротационното движение (2) на миксера.

Това движение допринася максимално за еднородни резултати за всички смеси в цялата купа.

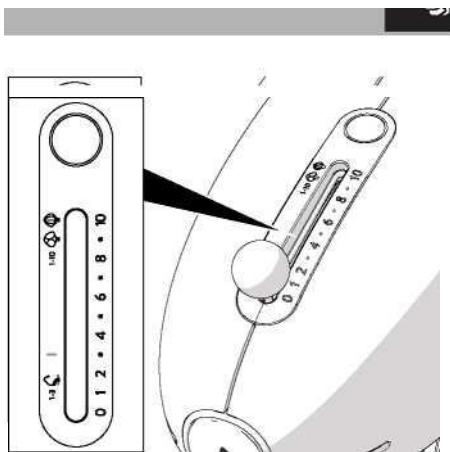


Горещ уред

- След продължително ползване, горната част на главата на мотора може да се нагрее. Това обаче не е индикация за неизправност.





3.5 Предложения за настройка на скоростта

i Селекторът за скорост показва най-подходящия аксесоар, който да се използва с избраната скорост. Скоростите, посочени на таблицата, са приблизителни и могат да варират в зависимост от рецептата и взаимодействието на различните използвани съставки.



Настройка на скоростта	Функция	Аксесоар
НИСКА 1 - 3	КОМБИНИРАНЕ Комбиниране на съставките.	
НИСКА 1 - 3	МЕСЕНЕ Месене – приготвяне на втасали теста (хляб, пица, паста с яйца и др.), вижте "Тесто за хляб/пица и тесто за паста с яйца".	
СРЕДНА 4 - 7	СМЕСВАНЕ Смесване и разбиване на плътни теста. Разбиване на яйца и масло, кексози смеси като плодов кекс.	
ВИСОКА 8 - 10	РАЗБИВАНЕ С ТЕЛ Разбиване с тел на леки или плътни теста. Разбиване на сметана, белтъци или сосове.	

Таблица за препоръчителни аксесоари, скорости и максимални обеми (капацитет)

Аксесоар	Приготвяне	Скорост	Време	Мин./макс. капацитет
	Яйчени белтъци	8-10	2-3 min.	2-12 ⁽¹⁾
	Сметана	8-10	2-3 min	100 ml / 1000 ml
	Пригответени кексови теста	1 - 7	3-4 min	2 kg общо тесто
	Тестени изделия (ронливи теста)	1 - 7	3-4 min	2.6 kg общо тесто
	Тесто за хляб/пица	1 - 3	4 min	1.8 kg общо тесто (макс. 1.2 kg брашно)
	Тесто за паста с яйца	1 - 3	5-7 min	500 g общо тесто с 3 яйца

⁽¹⁾ Среден размер на яйцата: 53-63 g



Таблицата трябва да се разглежда само като ръководство.

Скоростта и капацитетът зависят от използвания аксесоар, количеството на сместа в купата и използваните съставки.

Общи съвети

- Никога не надвишавайте максималната скорост и капацитет, посочени в таблицата, за да предотвратите повреждане на уреда.
- Включете уреда на ниска скорост, докато всички съставки се смесят, после увеличете скоростта според необходимата операция.
- Когато смесвате съставки, винаги ги изливайте върху ръба на купата, а не директно върху движещия се аксесоар.
- Намалете скоростта, когато добавяте сухи или течни съставки, за да не се разплискат. Увеличете отново скоростта, след като съставките са се размесили.
- Използвайте щита срещу разливане* монтиран на купата, за течни съставки или когато добавяте сухи съставки, за да не допуснете замърсяване с капки или прахообразни частици върху предмети, намиращи се в близост до миксера.
- Поддържайте чисти купата и аксесоарите и ги монтирайте към уреда само когато са напълно сухи.
- Почиствайте корпуса на миксера внимателно, като използвате влажна кърпа, когато е замърсен.

Съвети за разбиване на белтъци

- За най-добри резултати, използвайте яйчени белтъци на стайна температура.
- Преди да разбийете белтъците, се убедете че аксесоарът и купата не са влажни или мазни и няма следи от жълтък.
- За да предотвратите пръски, постепенно увеличавайте скоростта до препоръчаната скорост, после разбивайте, докато постигнете желаната гъстота.
- Миксерът на стойка позволява много бързо разбиване на яйчени белтъци. Следете много внимателно процеса, за да избегнете прекомерно разбиване на белтъците, което ще доведе до разслояване.

Съвети за разбиване на сметана

- За най-добри резултати, използвайте разбиване на студено или бита сметана директно от хладилника.
- За да предотвратите пръски, постепенно увеличавайте скоростта до препоръчаната скорост, после разбивайте, докато постигнете желаната консистенция.
- Когато разбивате количество еквивалентно на един литър течна сметана, започнете на скорост **7-8** през първата минута, или поне докато започне да се съгъства. После увеличете скоростта на **10** за оставащото време.

Препоръки за рецепти, съдържащи яйца

- За най-добри резултати, използвайте яйца на стайна температура.
- Когато работите с твърди теста за паста, не надвишавайте количеството от 3 средни яйца, добавяйки малки количества вода, ако е необходимо.

Препоръки за месене на тесто

- Убедете се, че пропорцията на течности в тестото е достатъчна (поне 50-60% от количеството на брашното, по тегло). Теста, които са твърде сухи и поради това твърди, могат да претоварят мотора.
- Ако уредът се мъчи, изключете го, разделете тестото на две части и ги омесете отделно.

Тесто за хляб/пица и тесто за паста с яйца

- Стартирайте уреда на скорост **1** докато съставките се размесят, после увеличете скоростта на **3**.
- За да позволите на съставките да се свържат най-добре, препоръчваме да добавяте течните съставки в началото.
- Паста с яйца, хляб, пица: месете само с използване на **бъркалката за тесто**. Използвайте плоската биячка само за да започнете процедурата на месене. **НЕ ИЗПОЛЗВАЙТЕ** гъвкавата биячка*.

Приготвени теста за кекс

- За до 1 kg тесто: стартирайте уреда на ниска скорост докато съставките започнат да се свързват, после постепенно увеличете скоростта до **7** за оставащото време.
- За до 2 kg тесто: стартирайте уреда на скорост **1** докато съставките започнат да се свързват, после бавно увеличете скоростта до **3-4** за оставащото време.

Тестени изделия (сладкиши)

- Когато правите сладкиши, винаги трябва да се използват студени съставки, особено за ронливо тесто, освен ако рецептата посочва друго.
- Когато приготвяте кексове, първоначално разбийте маслото на стайна температура със захар, после добавете яйцата и накрая брашното.



Възможно е главата на мотора леко да се движи, когато смесвате или месите плътни смеси или големи количества. Това следва да се счита за нормално и няма да компрометира работата или дългия живот на уреда.

*Стандарт само за някои модели. Наличен и като допълнителен аксесоар.

4 Почистване и грижа

4.1 Инструкции



Неправилно използване

Опасност от токов удар

- Изключете уреда и извадете щепсела от контакта, преди почистване на миксера и стандартните му и допълнителни аксесоари.



Неправилно използване

Риск от увреждане на повърхностите

- Не използвайте парна струя, за да почиствате уреда
- Не използвайте почистващи продукти, съдържащи хлор, амоняк или белина върху стоманени масти или части с метални покрития (напр. анодизирани, никелирани или хромирани)
- Не използвайте абразивни или корозивни миешци препарати (напр. почистващи прахове, препарати за отстраняване на петна и др.
- Не използвайте груби или абразивни материали или остри метални стъргалки.



Разлети течности или теста следва да се отстраняват незабавно, използвайки мека, влажна, памучна кърпа.

Щитът срещу разливане и телената бъркалка могат да се мият ръчно, с използване на неутрален миешц препарат и мека гъба.

Бъркалката за тесто, плоската бъркалка и купата от неръждаема стомана* могат да се мият в съдомиялна.

Стъклената купа* може да се мие ръчно с топла вода и неутрален миешц препарат или в съдомиялна на нискотемпературна програма (максимум 50°C).

Пръстеновидната гайка от поставката на купата може да се сваля и мие отделно.

Гъвкавата биячка* може да се мие в съдомиялна. За улесняване на почистването, силиконовите ръбове могат да се свалят и мият в съдомиялна.

4.2 Обичайно ежедневно почистване

За да поддържате повърхностите на миксера в добро състояние, ги почиствайте с влажна кърпа след употреба.

Избършете старателно и подсушете с мека микрофибърна кърпа.

Какво да правим, ако

Проблем	Вероятна причина	Решение
Моторът не стартира	Моторът е прегрял	Изключете миксера от захранването и оставете мотора да се охлади
	Щепселът не е правилно поставен в контакта за ел. захранване	Поставете щепсела в контакта. Не използвайте адаптери и удължители. Проверете дали главният токов прекъсвач вкъщи е включен.
	Кабелът е дефектен	Подменете кабела в оторизиран сервизен център
	Няма захранване с ток	Проверете дали главният токов прекъсвач вкъщи е включен
	Главата е била вдигната по време на работа	Задействала се е блокиращата система за безопасност. Придвийте селектора за скорост на 0 (OFF), натиснете и задръжте бутона отзад, за да освободите главата и да я спуснете.
	Миксерът не е положен върху стабилна повърхност	Поставете миксера върху равна, стабилна повърхност

Миксерът вибрира	Противоплъзгащите каучукови крачета са износени	Подменете ги в оторизиран сервизен център
	Скоростта е била настроена на твърде висока стойност или товарът (обемът на храни в купата) е прекомерен	Задайте по-ниска скорост и осигурете купата да не бъде препълвана
	Купата не е била заключена правилно върху поставката	Проверете купата да бъде заключена върху поставката
Акcesoарите се удрят в стените на купата	Долната приставка се е разхлабила с течение на времето	Занесете миксера за проверка и настройка в оторизиран сервизен център
	Акcesoарът или купата не са правилно заключени на позицията	Поставете селектора за скорост на 0, натиснете бутона на гърба на уреда за да вдигнете главата и проверете дали акcesoарът е заключен правилно на място в долната приставка, а купата е правилно заключена в поставката си.
Акcesoарът се върти трудно вътре в купата	Тестената смес е твърде плътна и не позволява на акcesoара да се върти	Добавете вода или друга течност, за да може тестената смес да се отпусне
	Купата е твърде пълна	Извадете половината от съдържанието на купата и го обработете отделно



Ако проблемът не се е решил или е възникнал друг проблем, се свържете с местния оторизиран сервиз за техническа поддръжка