

THOMSON

РЪКОВОДСТВО

МУЛТИКУКЪР

REF: THMC50015



Прочетете внимателно това ръководство, преди да използвате

продукт.



Този продукт отговаря на изискванията на Директиви 2006/95/ЕС
(Заменяща Директива 73/23/ЕЕС, изменена с Директива 93/68/ЕЕС) и 2004/108/
ЕС (Заменяща Директива 89/336/ЕЕС)

ИНСТРУКЦИИ ЗА БЕЗОПАСНОСТ

Винаги спазвайте тези предпазни мерки
основи, когато използвате вашия продукт.

- Този продукт е предназначен изключително за домашна употреба. Не е предназначен за а търговска употреба.
- Това устройство може да се използва от хора с физически, сетивни или намален умствен или лишен от опит или знания, ако са правилно контролирани или ако инструкциите, свързани с употребата на устройството безопасно им е било дадено и ако поетите рискове са задържани. The Децата не трябва да играят с това устройство.
- Този уред може да се използва от деца на възраст най-малко 8 години, ако е правилно наблюдавано или ако инструкциите, свързани с употребата на устройството безопасно им е било дадено и ако поетите рискове са задържани. на рутинно почистване и поддръжка на устройството може да се прави от деца над 8г

години, само под наблюдението на възрастни.

Устройството и неговият захранващ кабел трябва винаги да е извън обсега на деца под 8 години.

- Захранващият кабел трябва да бъде изключен преди това почистване на устройството и вземане вход към устройството трябва да се изсуши преди за да използвате устройството отново.

- Това устройство е предназначено само за употреба домашна употреба и подобни употреби, например :

- В кухненската част за персонала на магазина, офиси и други среди

професионалисти;

- Във ферми; - За /

клиенти на хотели, мотели или/

други видове жилищна среда;/

- В стаите за гости и заведенията на същия вид.

- Използвайте устройството според указанията. Използване на това устройство за цели, различни от споменатите по-горе

ще представлява нарушение на необходимите правила за използване на устройството.

- Преди да свържете устройството към източник електричество, уверете се, че домакинското напрежение на електрическата мрежа отговаря на изискванията на напрежение на устройството. Тази информация е посочена в техническите характеристики и върху табелите табели.

- Когато използвате удължителен кабел, уверете се, че че е адаптиран към енергийните нужди на оборудване; в случай на отклонение в капацитета удължител, късо съединение или а може да възникне прегряване на кабела.

- Устройството трябва да бъде включено в заземен контакт. уникално. В противен случай устройството няма да може да бъдат защитени срещу електрически повреди, ако приложимо.

- Внимавайте! По време на работа устройството ще стане горещо! Не докосвайте кутията, резервоара вътрешни или метални части по време на функциониране. Използвайте ръкавици за готвене. недей ти

не се навеждайте над уреда, когато капакът е отворен.

- За да изключите устройството, извадете кабела хранилка със сухи ръце, като държите щепсела, а не като дърпате кабела. Всякаква небрежност може да причини нараняване. Изключете кабела доставка след всяка употреба на устройството и преди да го почистите или преместите.

- Не дърпайте захранващия кабел наоколо остри ръбове или ъгли, близо до източници на топлина (газови котлони или електрически печки).

Уверете се, че кабелът не е усукан или опънат зад ъгъла на масата. Повреден кабел може да доведе до щети, които не са покрити от гаранция.

- Забранено е използването на уреда на открито, където възможно е частиците влага и чужди предмети попадат в устройството. Тяло непознат може да причини сериозни щети на устройството.

- Не покривайте устройството с кърпа или кърпа за съдове, когато работи. Не използвайте това

устройство за съхранение на продукти или материали.

- Преди да почистите продукта, се уверете, че захранващият кабел е изключен. Използвайте неабразивни почистващи продукти за почистване.
 - Не позволявайте на деца да използват този уред преди за това, че му обясни как работи във всички сигурност. Не позволявайте на деца близо устройството, когато работи.
 - Не ремонтирайте това устройство сами и не правете промени в конструкцията му.
- Цялата поддръжка и ремонти трябва да бъдат да се извършва от оторизиран технически център. всичко непрофесионален ремонт на това устройство може да причини повреда, нараняване или имуществена щета.

ВАЖНО

ЗА ДА ИЗБЕГНЕТЕ ВСЕКИ РИСК ОТ ОПАСНОСТ, Е СТРОГО ЗАБРАНЕНО ДА ПОДМЕНЯТЕ КАБЕЛА САМИ. АКО Е ПОВРЕДЕНО, ТОЙ ТРЯБВА ДА БЪДЕ СМЕНЕН ОТ ОТДЕЛ ЗА СЛЕД ПРОДАЖБА НА МЕСТНИЯ ДИСТРИБУТОР, ПРОИЗВОДИТЕЛЯ ИЛИ НЕГОВИЯ ОТДЕЛ ЗА СЛЕД ПРОДАЖБА ИЛИ ЛИЦЕ С ПОДОБНА КВАЛИФИКАЦИЯ.

АКО ВАШЕТО УСТРОЙСТВО Е БИЛО ИЗПУСКАНО, ПРОВЕРЕТЕ ГО ОТ ПРОФЕСИОНАЛИСТ, ПРЕДИ ДА ГО ИЗПОЛЗВАТЕ ОТНОВО. ЩЕТА

МОЖЕ ДА ДОВЕДЕ ДО ЗЛОПОЛУТИ.

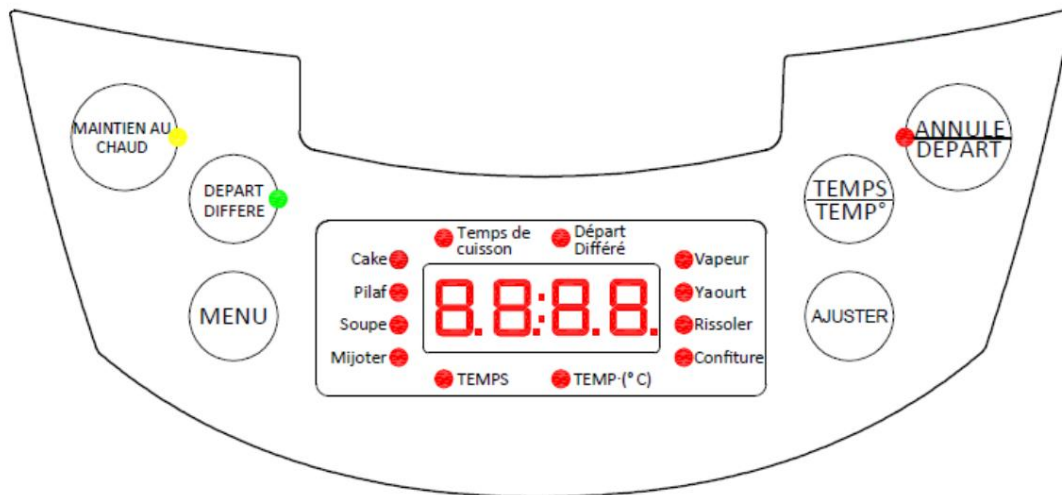
В СЛУЧАЙ НА КАКЪВ И ДА Е ПРОБЛЕМ ИЛИ ЗА КАКЪВТО И ДА Е РЕМОНТ, КОНСУЛТИРАЙТЕ СЕ С ОТДЕЛА ЗА СЛЕД ПРОДАЖБА НА МЕСТНИЯ ДИСТРИБУТОР, ПРОИЗВОДИТЕЛЯ, НЕГОВИЯ ОТДЕЛ СЛЕД ПРОДАЖБА ИЛИ С ПОДОБНО КВАЛИФИЦИРАНО ЛИЦЕ, ЗА ДА ИЗБЕГНЕТЕ ВСЕКИ РИСК ОТ ОПАСНОСТ.

Маса за готвене, Мултикукър 8 програми

№	Име на програма	Сметката при обратно броене започна	Настройки	Максимален капацитет
1	ТОРТА	След като има започна на програма	Време за готвене по подразбиране: 1 час	2.0L
			Регулируемо време за готвене между 10 минути и 2,5 часа на 1 час или 5 минути интервали	
			Температура по подразбиране: 140 °C	
			Регулируема температура на готвене между 130 и 145 °C на интервали от 5 °C	
2	ПИЛАФ	След като има започна на програма	Време за готвене по подразбиране: 1 час	3.5L
			Регулируемо време за готвене между 20 минути и 2 часа на интервали от 1 час или 5 минути	

3	СУПА	След като има започна на програма	Време за готвене по подразбиране: 1 час	4.0L
			Времето за готвене може да се регулира между 1 и 4 часа на интервали от 1 час или 10 минути	
4	ВЪРШИ (Бавно готвене)	След като има започна на програма	Стандартно време за готвене: 5 часа	4.0L (храна - ферментация бързо: 1.0L)
			Времето за готвене може да се регулира между 1 и 8 часа на интервали от 1 или 10 часа минути	
5	STEAM	Веднъж на температура готвене се достига.	Време за готвене по подразбиране: 5 минути	5 2.0L (вода)
			Времето за готвене може да се регулира между 5 минути и 1 час на интервали от 1 минута.	
6	КИСЕЛО МЛЯКО	След като има започна на програма Без поддръжка топло	Стандартно време за готвене: 8 часа	5 чаши/ 1.5л
			Времето за готвене може да се регулира между 4 и 12 часа на интервали от 1 час или 30 минути	
7	КАФЯВО	След като има започна на програма. Веднъж на температура готвене се достига, устройството ще издаде а звуков сигнал.	Време за готвене по подразбиране: 30 минути	1.5L
			Регулируемо време за готвене между 10 минути и 1 час на интервали 5 минути	
			Температура по подразбиране: 140 °C	
			Регулируема температура на готвене между 100°C и 160°C	
8	Сладко	След като има започна на програма	Време за готвене по подразбиране: 1 час	2.0L
			Времето за готвене може да се регулира между 30 минути и 4 часа на интервали от 1 час или 5 минути	

Инструкции



1. Когато захранването е изключено, нищо не се показва на цифровия екран.
2. Когато захранването е свързано, уредът издава звуков сигнал и на цифровия дисплей се появява мигащо „- - -“. LED индикаторът на бутона "CANCEL/START" мига. Други бутони няма да бъдат активирани.
3. Инструкции и функции на всеки бутон.
 - a.) Бутон "МЕНЮ".

В режим на готовност натиснете бутона "МЕНЮ", за да изберете програма за готвене и светодиодният индикатор на избраната програма за готвене ще светне. В същото време ще се покаже времето за готвене по подразбиране и светодиодният индикатор „време за готвене“ ще светне.

Ако искате да промените времето за готвене, натиснете бутона "TIME/TEMP°" веднъж, полето за часове на цифровия дисплей ще мига, след това натиснете бутона "ADJUST", за да увеличите часовете по интервали с един час с всяко натискане или натиснете дълго бутона "ADJUST", за да превъртите бързо през часовете. Натиснете бутона "TIME/TEMP°" втори път, полето за минути на цифровия дисплей ще мига, след което натиснете бутона "ADJUST", за да увеличавате минутите (5 минути, 10 минути или 30 минути според таблицата за готвене) всеки път. почасови интервали или натиснете продължително бутона "ADJUST", за да превъртите бързо минутите.

Ако искате да промените температурата на готвене (само

някои програми за готвене го позволяват), натиснете бутона "TIME/TEMP" за трети път, LED индикаторът на "TEMP (°C)" ще светне. Цифровият дисплей ще покаже температурата по подразбиране, мигаща, след което натиснете бутона "ADJUST", за да промените температурата според таблицата за готвене. Повторете горните стъпки, за да промените времето и температурата на готвене, ако е необходимо.

Натиснете бутона "CANCEL/START", за да започнете готвенето, когато времето за готвене и настройките на температурата са завършени.

Забележка:

Когато натиснете бутона "МЕНЮ", LED индикаторът "време за готвене" ще светне.

LED индикаторът на избраната програма за готвене, "време за готвене" и "ВРЕМЕ" ще светят по време на промяната на времето за готвене.

LED индикаторът на избраната програма за готвене и "TEMP (°C)" ще светят по време на промяната на температурата на готвене.

б.) Бутон „ОТЛОЖЕН СТАРТ“.

По отношение на отложен старт (предварително зададено време за отложено готвене), след като програмата за готвене, времето за готвене и температурата са зададени, натиснете бутона "ОТЛОЖЕН СТАРТ", за да влезете в режим на отложен старт. На цифровия дисплей мига "00:00".

Натиснете бутона "TIME/TEMP" за първи път, полето за час ще мига на цифровия дисплей, след което натиснете бутона "ADJUST", за да увеличите с един час с всяко натискане или натиснете продължително бутона "ADJUST", за да превъртите бързо часовете от 00 до 23:00ч. Натиснете бутона "TIME/TEMP" втори път, полето за минути ще мига на цифровия дисплей, след което натиснете бутона "ADJUST", за да увеличите с една минута с всяко натискане или натиснете продължително бутона "ADJUST", за да превъртите бързо през минути от 00 до 59 минути.

Натиснете бутона "CANCEL/START", за да започнете обратното броене, след като настройката за отложен старт приключи.

Забележки:

Отложен старт (предварително зададено време за отложено готвене) е сметка обратно броене за край на програмата за готвене.

Когато времето за забавяне е по-малко или равно на времето за готвене, натискането К на бутона "ОТМЕНА/СТАРТ" веднага ще стартира програмата за готвене.К

Цифровият дисплей, LED индикаторът на бутона "ОТЛОЖЕН СТАРТ" и бутона "ОТМЕНА/СТАРТ" мигат. LED индикаторът на избраната програма за готвене и "Отложен старт" К ще светят по време на настройката на отложен старт.К

с.) Бутон "ОТМЕНЯ/СТАРТ".К

Когато избраната програма за готвене е готова за стартиране или е настроена на отложен К старт (закъснение), натиснете бутона „ОТМЕНА/СТАРТ“, за да започнете готвенето или К обратното броене. Натиснете "CANCEL/START" отново, за да отмените готвенето и да се К върнете в режим на готовност.К

4. Бутон "TIME/TEMP".К

Този бутон е предназначен за избор на време за готвене и температура на програмите за К готвене.К

5. Бутон "KEEP WARM".К

а.) Натиснете бутона "KEEP WARM", за да се затоплитеК в режим на готовност.К

б.) Натиснете бутона "KEEP WARM" по време на готвене, за да изберете поддържане на К топлина или да се върнете в режим на готовност след приключване на готвенето.К

Забележка: К

Програмите за готвене ще бъдат следвани автоматично чрез поддържане на топлина К с температура от 70 до 75°C за 24 часа след края на готвенето, с изключение на К програмата за кисело мляко.К

Индикаторът "KEEP WARM" ще свети по време на поддържане на топлина.К
топло.К

6. Бутон "ADJUST".К

Този бутон се използва за промяна на времето за готвене и температурата на програмите К за готвене.К

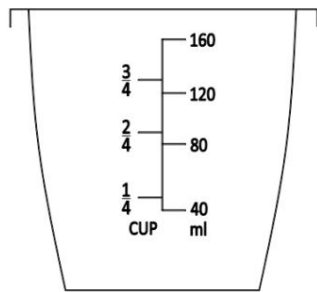
7. Цифров дисплей "88:88"К

а.) Някои програми за готвене не могат да бъдат персонализирани за температурата на готвене; цифровият дисплей показва само времето за готвене по време на готвене. LED индикаторът на програмата за готвене, "времето за готвене" и бутонът "ОТМЕНА/СТАРТ" ще останат да светят едновременно.

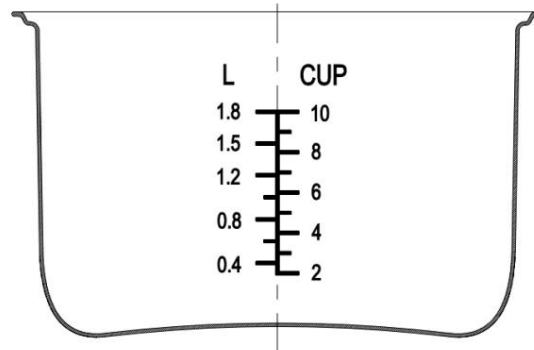
б.) Някои програми за готвене могат да бъдат персонализирани за температурата на готвене; цифровият дисплей показва съответно времето и температурата на готвене на всеки 5 секунди по време на готвене.

LED индикаторът на програмата за готвене и бутонът "ОТМЕНА/СТАРТ" ще останат включени, докато LED индикаторът на "Време за готвене" и "TEMP (°C)" ще свети съответно на всеки 5 секунди.

ИЗМЕРВАЩА СКАЛАК



Мерно стъкло



Вътрешен резервоар

Мерно стъкло:

1. „ml“ се отнася за милилитри. Мерителната чаша може да измерва обема на неварен ориз, съответстващ на 40, 80, 120 и 160 ml. Целият обем на мерителната чаша е 180 ml.
2. "ЧАШАТА" е за измерване на пропорцията на всяка чаша ориз необработено, за да съответства на 1/4, 2/4, 3/4 и пълно.

Вътрешен резервоар:

1. L (литри) се отнася за програмата за готвене "PILAF" за добавяне на вода до нивото, посочено на скалата, отбелязана във вътрешната купа, съответстваща на литрите използван неварен ориз.

2. ЧАША се отнася за програмата за готвене "PILAF" за добавяне на вода до К нивото, посочено на маркираната скала във вътрешната купа, съответстваща К на броя чаши използван суров ориз.К

Забележка: К

Всяка чаша суров ориз обикновено дава 2 купички варен ориз. Не К превишавайте количествата, посочени в резервоара. 1 чаша ориз се равнява К на приблизително 180 мл.К

Нивото, отбелязано вътре в резервоара, е само индикация.К

Винаги можете да регулирате нивото на водата за различните видове ориз К и според вашите предпочитания.К

ТЕХНИЧЕСКИ СПЕЦИФИКАЦИИ

Модел:К	ТНМС50015
Изход:К	860WK
напрежение:К	220~240VK
Полезен обем на вътрешния резервоарК	0,9-3,5лК
Максимален обем на вътрешния резервоар 5LK	
Обем на ориза (чаши):К	1.8L (2-10)К

ПРОГРАМА "SIRSOLATE".К

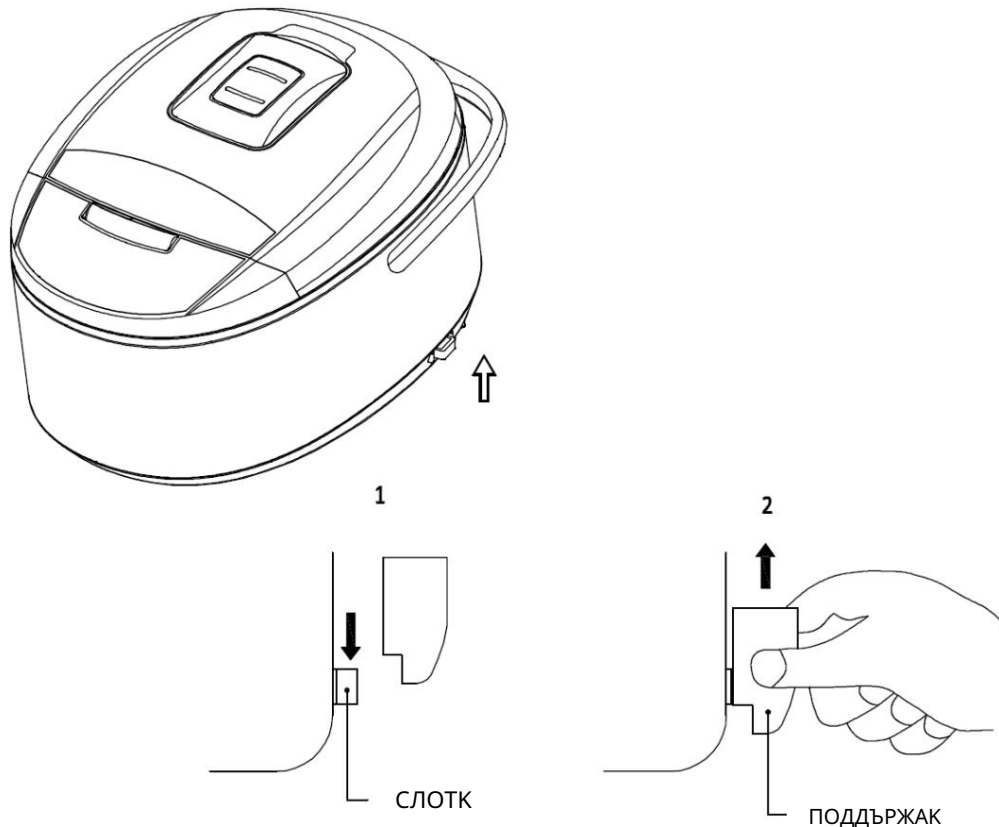
- 1.) Поставете вътрешната купа в корпуса. Уверете се, че е инсталиран така, че да К контактува с нагревателния елемент. Добавете олиото (около 1,5 л).К
Затворете капака, докато щракне на място.К
- 2.) Свържете устройството към захранването.К
- 3.) Натиснете бутона "МЕНЮ" и изберете програма "Сезон". Натиснете бутона "TIME/TEMP°", за да настроите К времето и температурата за готвене според таблицата за готвене. Времето за готвене по подразбиране е К 30 минути , а температурата на готвене е 140°C.К
- 4.) Натиснете бутона CANCEL/START , за да започнете готвенето.К
- 5.) След загряване на маслото до определената температура, ще прозвучи звук К сигнал за 6 секунди и обратното броене ще започне и ще се покаже на екрана; К внимателно отворете капака.К
Внимание: Маслото е много горещо! ОтвориК
капак при пържене!К
- 6.) Поставете храната за пържене в олиото.К

СЪДЪРЖАНИЕ НА ПАКЕТАК

- Мултикукър с вътрешна купа (черна, незалепваща) x 1 брК
- Парна кошница x 1 брК
- Мерно стъкло x 1 брК
- Куха лъжица x 1 брК
- Плоска лъжица x 1 брК
- Куха лъжица / поставка за лъжици x 1К
- Ръководство с инструкции x 1К
- Захранващ кабел x 1 брК

КУХА ЛЪЖИЦА / ДЪРЖАЧ ЗА ЛЪЖИЦАК

Поставете и отстранете опората според схемата.К



ПРЕДИ ПЪРВА УПОТРЕБАК

Внимателно отстранете частите, съдържащи се в опаковката; премахнете всички опаковъчни К материали и етикети. Избършете корпуса с влажна кърпа.К

Избършете вътрешната купа с топла сапунена вода. Подсушете старателно.К

При първото използване може да се появи определена миризма, което не означава дефект в К оборудването. В този случай почистете оборудването.К

ВНИМАНИЕ! НЕ ИЗПОЛЗВАЙТЕ ТОВА УСТРОЙСТВО, АКО ИМА ДЕФЕКТ. ПРОИЗВОДИТЕЛЯТ НЕ НОСИ К ОТГОВОРНОСТ ЗА ЩЕТИ ПОРАДИ НЕСПАЗВАНЕ НА ТЕХНИЧЕСКИТЕ ИЗИСКВАНИЯ И ПРАВИЛАК

НА ИЗПОЛЗВАНЕ НА УСТРОЙСТВОТО.К

ПРЕДИ РАБОТА С УРЕДАК

Поставете мултикукъра върху твърда, равна и хоризонтална повърхност. Когато тик

инсталирайте го, уверете се, че горещата пара излиза от парния клапанК

няма да навреди на тапети, декоративни покрития, електронно оборудване илиК

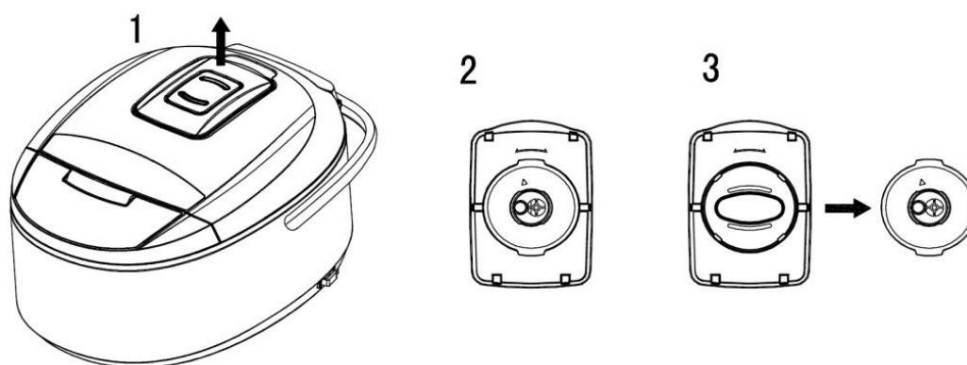
други материали, чувствителни към високи температури и влажност.К

Преди да пригответе храна, се уверете, че вътрешните и външните части на мултикукър нямат повреди, драскотини или други дефекти. Нито един чуждо тяло трябва да има между нагревателния елемент и вътрешната купа.

Почистване на парния клапан/

Клапанът за пара се намира на капака на уреда./

1. Внимателно хванете капака на парния клапан, като го дърпате с лек натиск нагоре, както е показано на диаграмата.
2. Завъртете фиксатора на парния клапан вътре в капака по посока на часовниковата стрелка обратно на часовниковата стрелка (в посока ОТВОРЕНО), докато спрете, за да отворите парния клапан.
3. Внимателно отстранете гумения клапан от фиксатора и измийте клапана, фиксатора и капак в съответствие с правилата за поддръжка и почистване. **ВНИМАНИЕ!** За да избегнете деформация на клапата, не я разтягайте или не го върти.
4. Сменете парния клапан, като следвате обратната процедура.
Сменете гумения клапан и фиксатора, като подравните жлебовете в фиксатора с прорезите от вътрешната страна на капака и завъртете на закопчалката в посока по часовниковата стрелка ЗАТВОРИ. Сменете капака на парния клапан върху капака на уреда.



Отстраняване на конденз

Възможно е събирането на конденз по време на приготвяне на храна, който може да се натрупа в специалните улеи на корпуса около вътрешната купа на този модел. Кондензът може лесно да се отстрани с кърпа.

Препоръчително е да почиствате вътрешния капак и парния клапан след всяка употреба.

Изхвърляне и отговорност за околната среда Ако искате К

да изхвърлите вашия електрически уред, да го замените или защото не работи, не забравяйте К да вземете предвид околната среда.К

Консултирайте се с местните власти, тъй като има редица екологично полезни центрове за К рециклиране.К



Ако това лого се появи на продукта, това означава, че изхвърлянето на К устройството е обхванато от Директива 2012/19/ЕС от 4 юли 2012 г. относно К отпадъците от електрическо и електронно оборудване (WEEE).К

Всички опасни вещества, съдържащи се в електрическото и К електронното оборудване, могат да имат потенциално въздействие К върху околната среда и човешкото здраве по време на повторната обработка.К

Следователно, когато този уред не се използва, той не трябва да се К изхвърля заедно с несортираните битови отпадъци.К

Вашата роля като краен потребител е от съществено значение по отношение на повторната К употреба, рециклирането или получаването на други видове стойност, създадена от този продукт.К Можете да избирате между различните системи за събиране и обратно приемане, организирани К от местните власти (центрове за рециклиране) и от дистрибутори.К Вие носите отговорност за използването на тези избори.К

THOMSON е търговска марка на Technicolor SA, използвана по лиценз от ADMEA.К

Този продукт се внася от:/

ADMEA - 12 улица Jules Ferry - 93110 Rosny Sous Bois/



Pour en savoir plus :
www.quefairedemesdechets.fr